

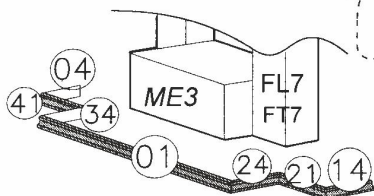


шатура

Цоколь LR6

инструкция по сборке

Сборку производите на твердой и ровной поверхности
Фирма оставляет за собой право вносить изменения, не влияющие на качество изделия

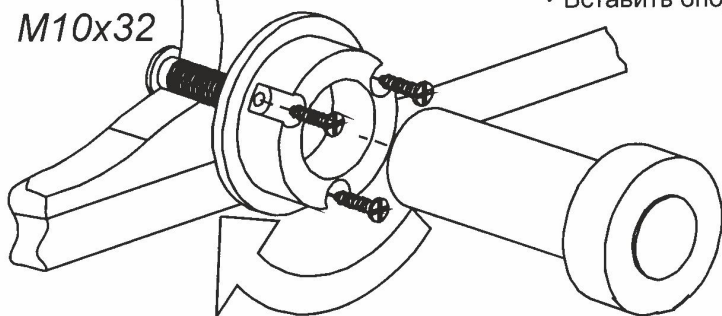


планка	шуруп 4x13	евровинт 5x38	клипса	наконечник	гвоздь	опора регулируемая	Винт для опоры пластиковый M10x32	шуруп 4x22 Ш13
8шт.	16шт.	шт.	8шт.	8шт.	16шт.	13шт.	13шт.	39шт.

1

04

M10x32

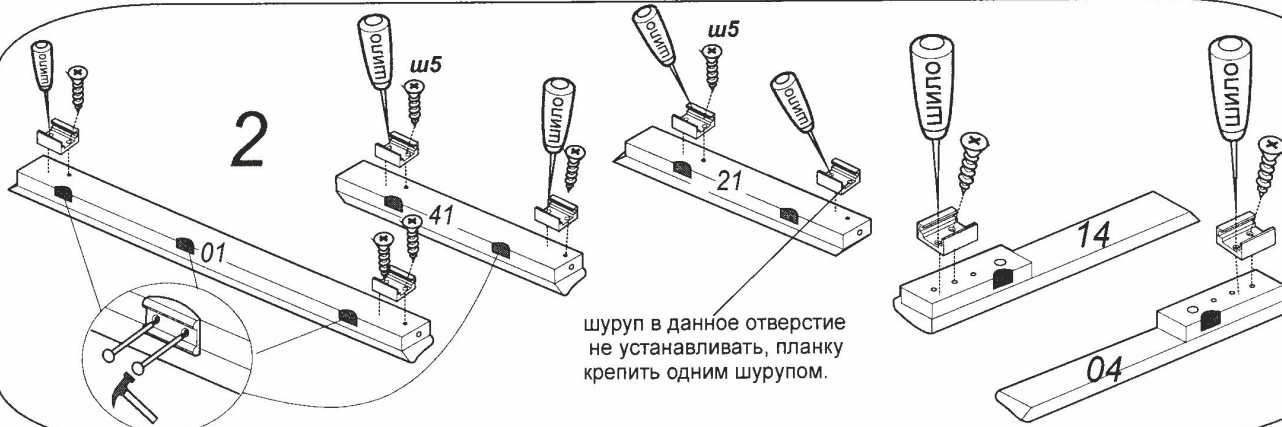


- Закрепить фланец опоры винтом M10x32 на нижнем щите изделия
- Засверлить 3 отв. 3 гл.6 по фланцу для каждой опоры
- Завернуть шурупы 4x22 (Ш13)
- Вставить опору в отверстие фланца.

ВНИМАНИЕ!
Необходимо отрегулировать высоту опор выкручиванием нижнего фланца до 76мм.

На тумбу ME3 устанавливается 5 опор, на шкафы FT7, FL7 по 4 опоры.

2



шуруп в данное отверстие не устанавливать, планку крепить одним шурупом.

- поставить изделие на планируемое место
- через отверстия расположенные в щите 04 отверткой отрегулировать высоту опор предварительно вывернув винт
- вставить клипсы в планки
- прижать цоколь "04", "14" контролируя попадание клипс на опоры
- затем крепить цоколь "21-24" и "41-34"
- цоколь "01" монтируйте в последнюю очередь

3

ВНИМАНИЕ!
При установке клипсы в планки необходимо ее располагать со смещением к верхней части цоколя.

