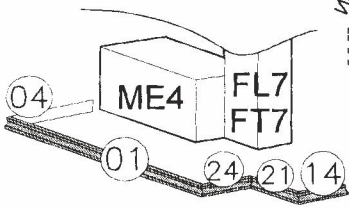




Цоколь LR5

инструкция по сборке

Сборку производите на твердой и ровной поверхности
Фирма оставляет за собой право вносить изменения, не влияющие на качество изделия

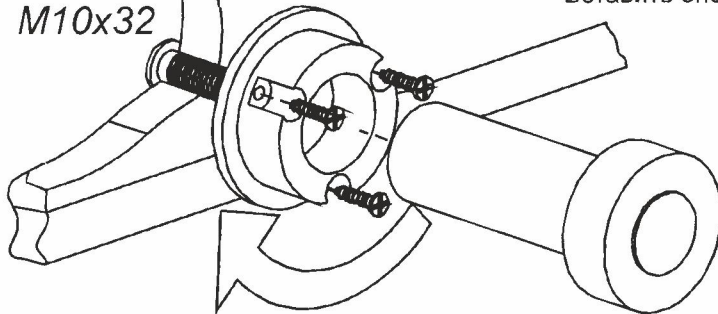


планка	шуруп 4x13	евровинт 5x38	клипса	наконечник	гвоздь	опора регулируемая	Винт для опоры пластиковый М10х32	шуруп 4x22 Ш13
7шт.	14шт.	4шт.	7шт.	6шт.	12шт.	10шт.	10шт.	30шт.

1

04

M10x32



- Закрепить фланец опоры винтом М10х32 на нижнем щите изделия
- Засверлить 3 отв. Ø3 гл.6 по фланцу для каждой опоры
- Завернуть шурупы 4х22 (Ш13)
- Вставить опору в отверстие фланца.

ВНИМАНИЕ!
Необходимо отрегулировать высоту опор выкручиванием нижнего фланца до 76мм.

На тумбу ME4 устанавливается 6 опор, на шкафы FT7, FL7 по 4 опоры.

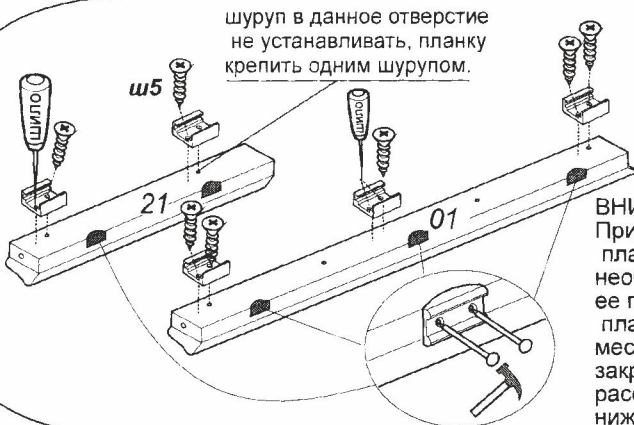
2

шуруп в данное отверстие не устанавливать, планку крепить одним шурупом.

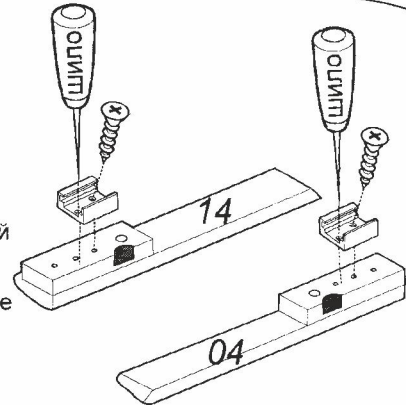
ш5

21

01



ВНИМАНИЕ!
При установке средней планки на деталь 01 необходимо отметить ее положение по длине планки, приложив к месту установки и закрепить ее на расстоянии 20мм. от нижней кромки детали.



- поставить изделие на планируемое место
- через отверстия расположенные в щите 04 отверткой отрегулировать высоту опор предварительно вывернув винт
- вставить клипсы в планки
- прижать цоколь "04", "14" контролируя попадание клипс на опоры
- затем закрепить цоколь "21", "24"
- цоколь "01" монтируйте в последнюю очередь

3

ВНИМАНИЕ!
При установке клипсы в планки необходимо ее располагать со смещением к верхней части цоколя.

