



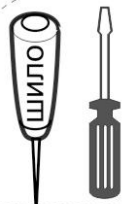
Пилестра LK9, LK8, LB9, LP9, LC2

инструкция по сборке

► Фирма оставляет за собой право вносить изменения, не влияющие на качество изделия

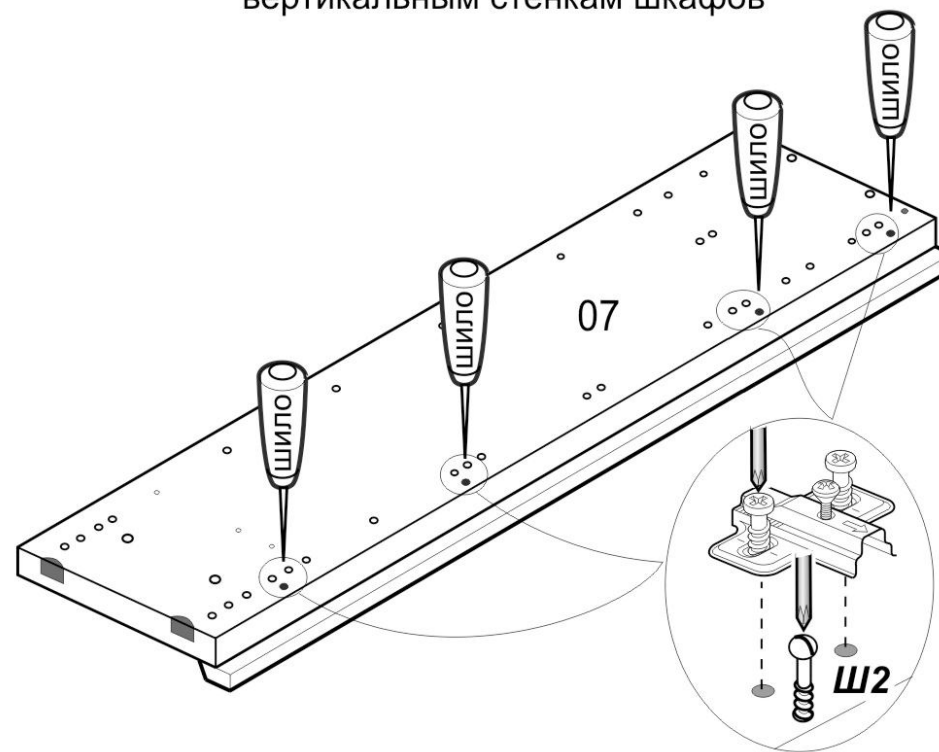
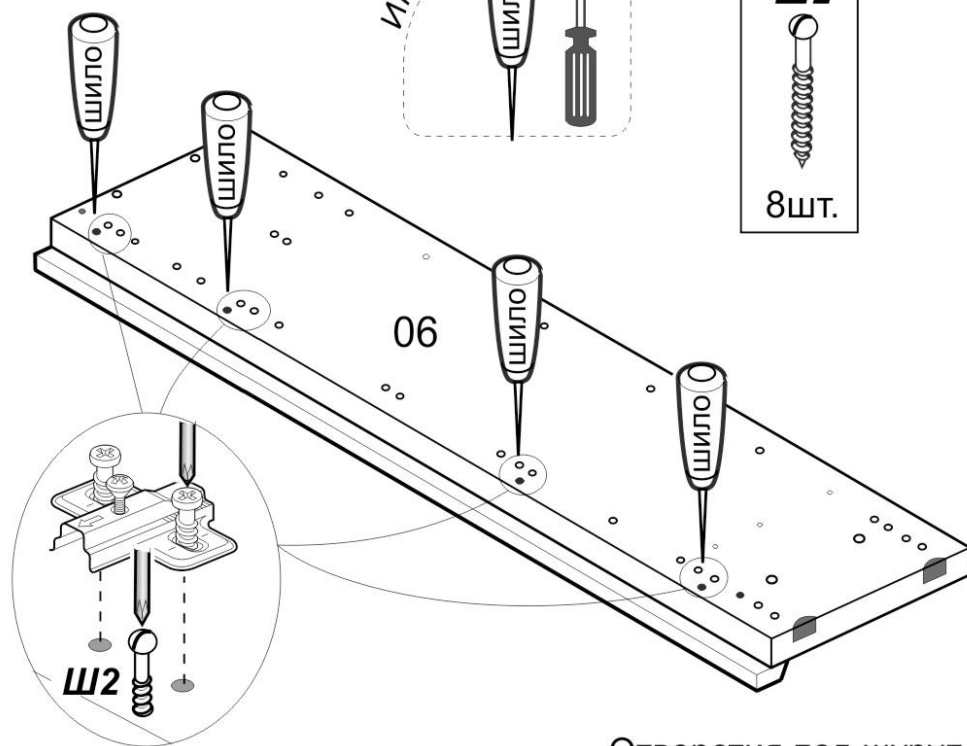
Сборку производите на твердой и ровной поверхности.

Инструмент для сборки



шуруп
4x25
Ш2
8шт.

В зависимости от выбранной композиции пилестры устанавливаются к крайним вертикальным стенкам шкафов



Отверстия под шуруп **Ш2** сделаны не сквозными.
Проколите шилом насквозь эти отверстия и с обратной стороны увеличьте образовавшийся просвет до $\varnothing 5\text{мм}$