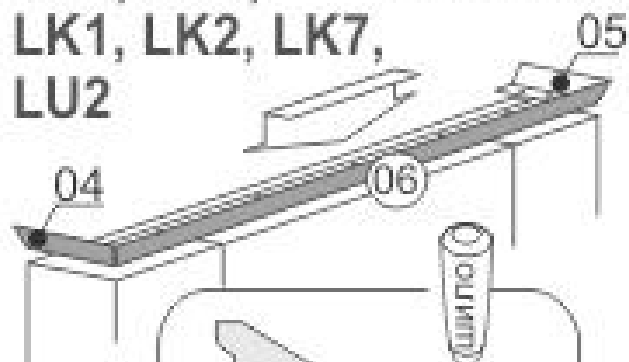


КАРНИЗ LG9, LG8, LK1, LK2, LK7, LU2

инструкция по сборке

Сборку производите на твердой и ровной поверхности



стяжка VB 16 2 шт.	шуруп 4x25 ШЗ 9 шт.
----------------------------------	----------------------------------

