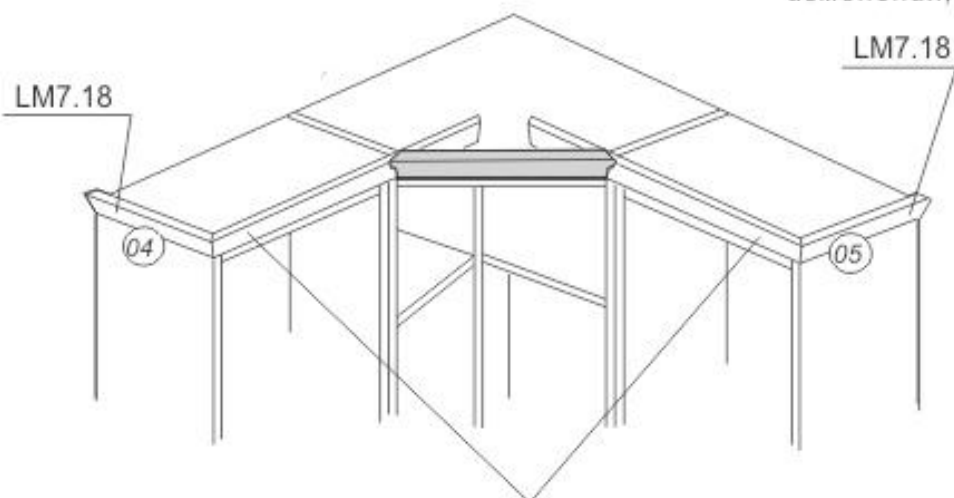




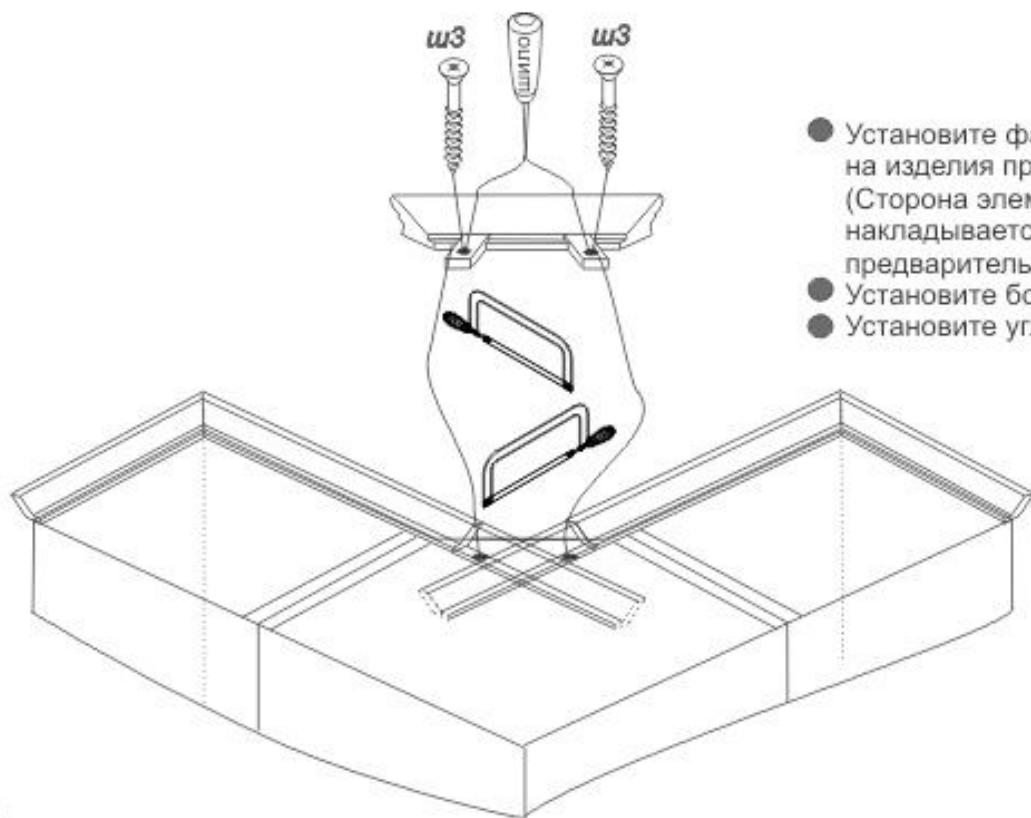
Карниз LD7

инструкция по сборке

► Фирма оставляет за собой право вносить изменения, не влияющие на качество изделия



Фасадные элементы карниза или элементы, запиленные из хлыста



ВНИМАНИЕ!

- Установите фасадные элементы карниза на изделия примыкающие к угловому шкафу. (Сторона элемента карниза, которая накладывается на щит углового шкафа предварительно отпиливается по длине.)
- Установите боковые элементы карниза.
- Установите угловой элемент карниза LD7.