



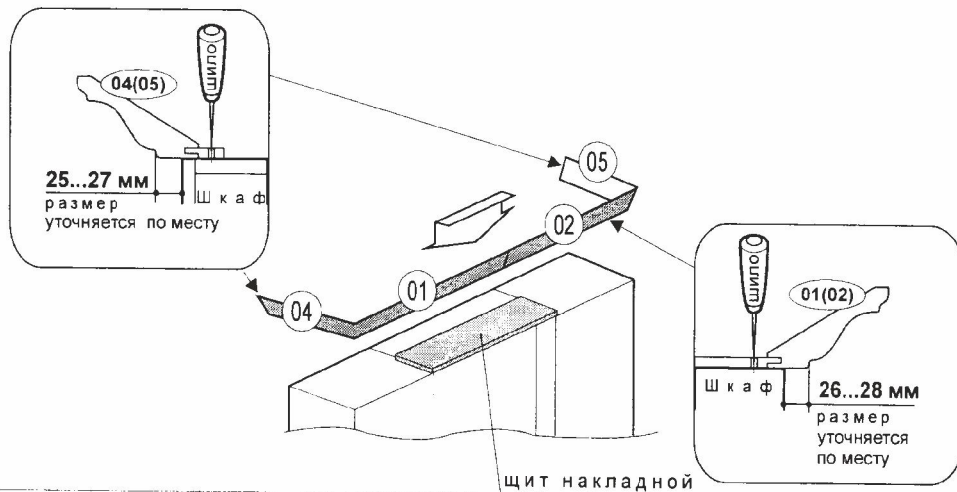
# Карниз LC1 (LC3\*, LC4, LC5)

\*фасадный элемент из одной части

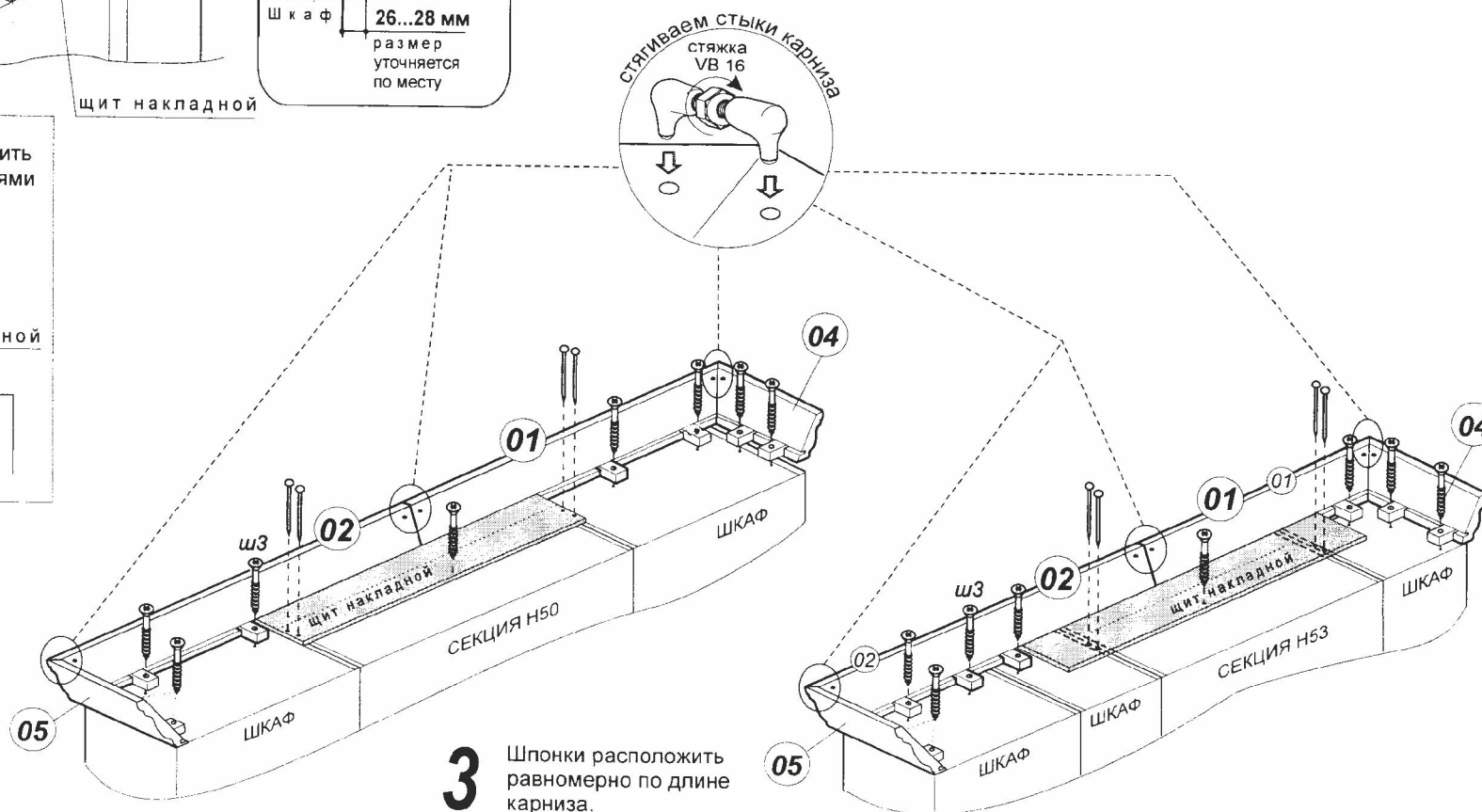
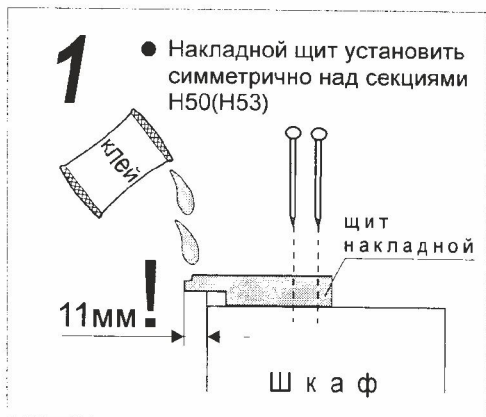
## инструкция по сборке

► Фирма оставляет за собой право вносить изменения, не влияющие на качество изделия

Сборку производите на твердой и ровной поверхности



	шпонка	клей	стяжка VB 16	шуруп 4x25 шЗ	гвоздь
LC3					
LC1, LC4, LC5	2 шт.	1 шт.	2 шт. 3 шт.	9 шт.	4 шт.



**3** Шпонки расположить равномерно по длине карниза.