



Карниз LB3, LB4

инструкция по сборке

► Фирма оставляет за собой право вносить изменения, не влияющие на качество изделия
Сборку производите на твердой и ровной поверхности.

Стяжка VB16	Шуруп 4x25
2шт.	* шт.

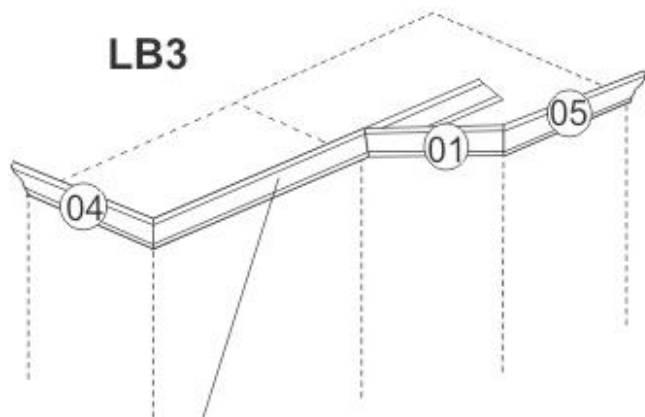


инструмент для сборки

*кол-во шурупов определяется вариантом карниза

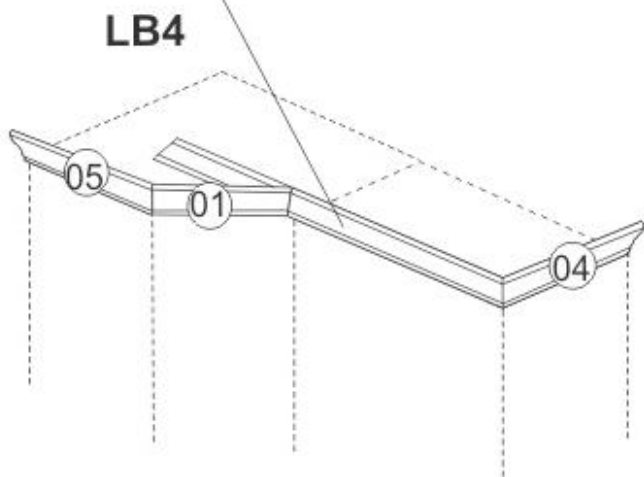
Внимание!

Показана сборка карниза LB3. Сборка карниза LB4 производится аналогично.



LB3

Фасадные элементы карниза или элементы, запиленные из хлыста линейного шкафа



LB4



для фасада

26...28 мм
размер уточняется по месту



для боков

25...27 мм
размер уточняется по месту



стягиваем угол карниза

стяжка VB16

Последовательность сборки карниза:

1. Крепление элемента 04;
2. Крепление элемента фасадного карниза или элемента, запиленного из хлыста.
3. Крепление элемента 05;
4. Крепление элемента 01.

