

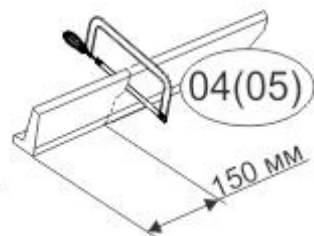


шатура

Карниз LB1, LB2

ВНИМАНИЕ!

Для композиций из наборов Кармен М, Сюита М необходимо доработать боковой карниз "04", "05"



Стяжка VB16	Шуруп 4x16	Шуруп 4x25
2 шт.	*шт.	2 шт.

*кол-во шурупов определяется вариантом карниза



стягиваем угол карниза



► Фирма оставляет за собой право вносить изменения, не влияющие на качество изделия
Сборку производите на твердой и ровной поверхности.

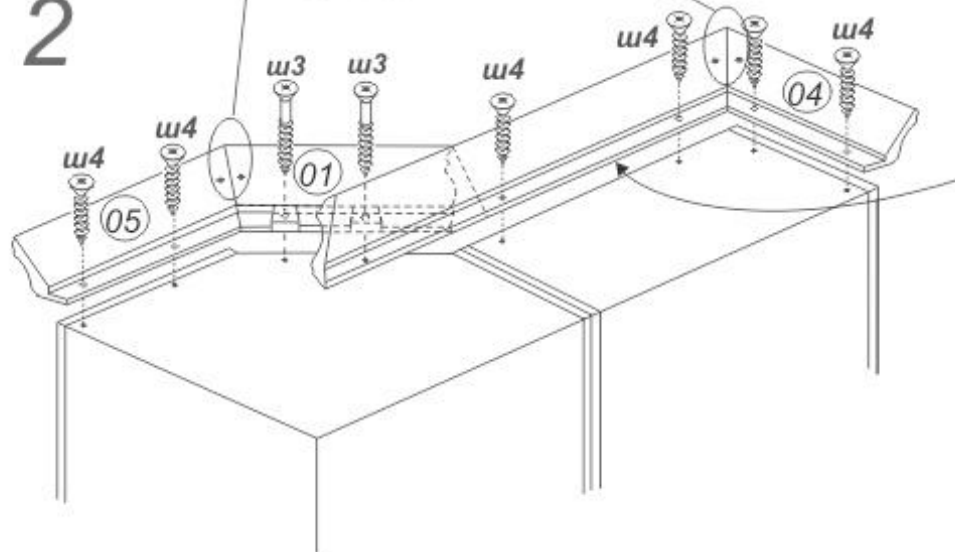


Внимание!

Показана сборка карниза LB1. Сборка карниза LB2 производится аналогично

Фасадные элементы карниза или элементы, запиленные из хлыста линейного шкафа

2



Последовательность сборки карниза:

1. Крепление элемента 04;
2. Крепление элемента фасадного карниза или элемента, запиленного из хлыста.
3. Крепление элемента 05;
4. Крепление элемента 01.

