

Шатура Комод K47

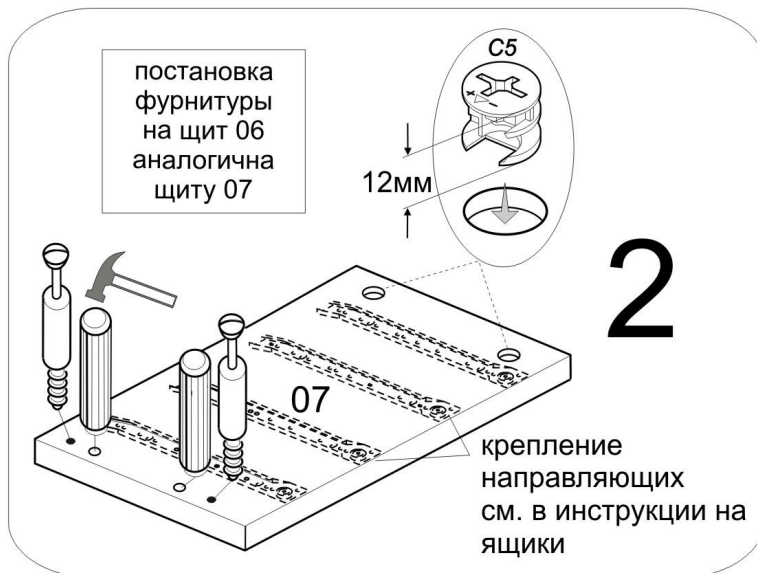
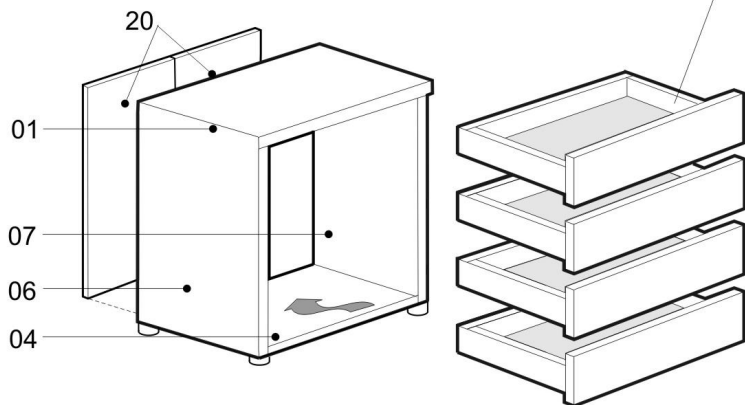


инструкция по сборке Сборку производите на твердой и ровной поверхности

ручка-кнопка 8 шт.	Винт 4x22 в7 8 шт.	Опора-нога 4 шт.	планка соединительная 1 шт.	стяжка эксцентриковая B4 8 шт.	Гвоздь 24 шт.	шкант 8x35 8 шт.
-----------------------	-----------------------	---------------------	--------------------------------	-----------------------------------	------------------	---------------------

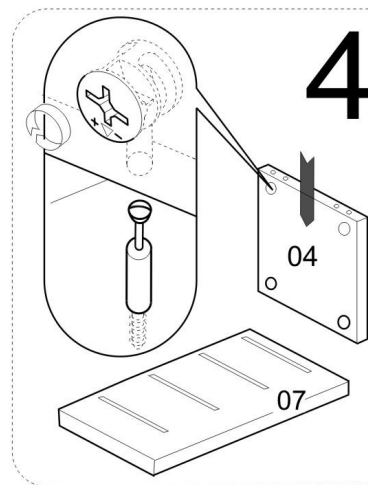
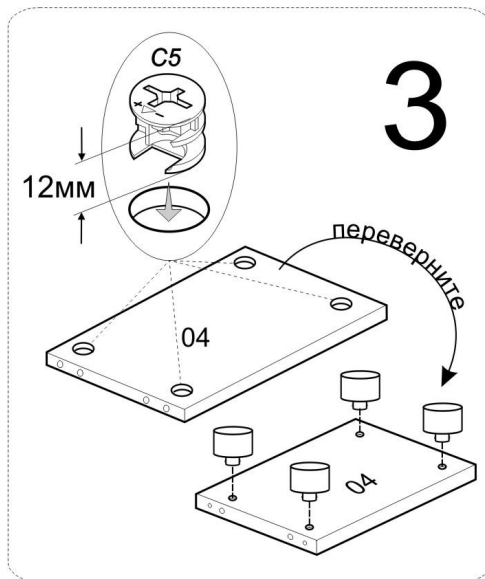
✓ ручка и крепление к ней показаны условно, конкретно см. упаковочный лист

ящики GB2(см.инструкцию по сборке в ящиках)



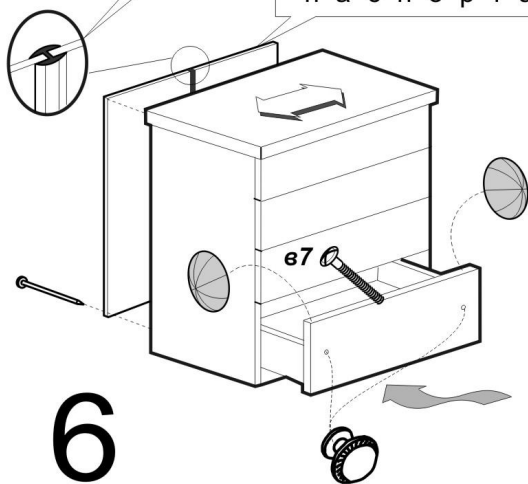
ВНИМАНИЕ!

При сборке изделия не прилагайте больших усилий, чтобы не пробить щит шкантом



Внимание!
Впишите в маркировочный ярлык код изделия согласно паспорта

Соединительная планка-1шт.



Монтируем ящики, затем выровняв корпус (он может быть ромбовидный) по стрелке, прибиваем заднюю стенку.

