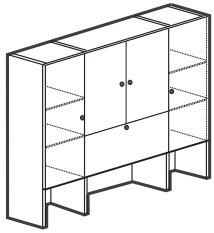


Секция Н50

Сборку производите на твердой и ровной поверхности

► Фирма оставляет за собой право вносить изменения не влияющие на качество изделия

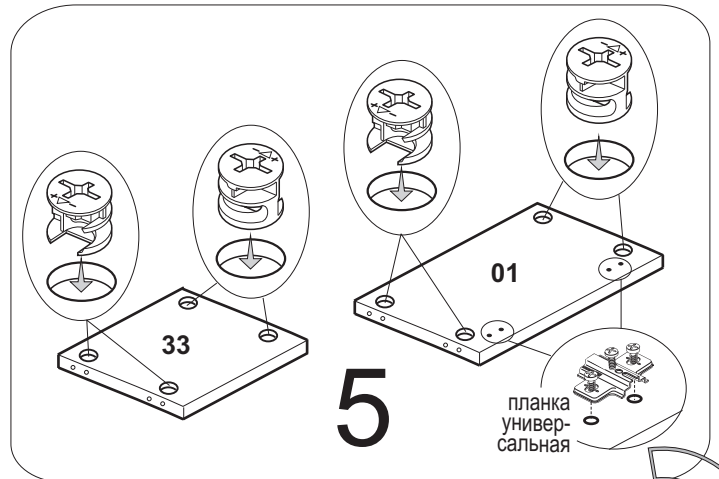
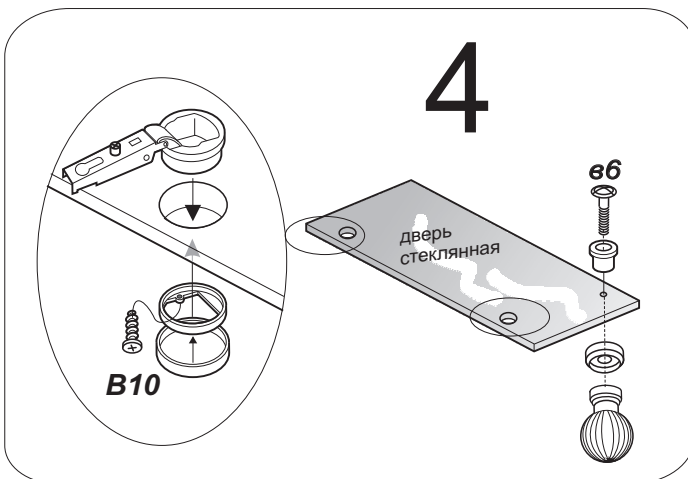
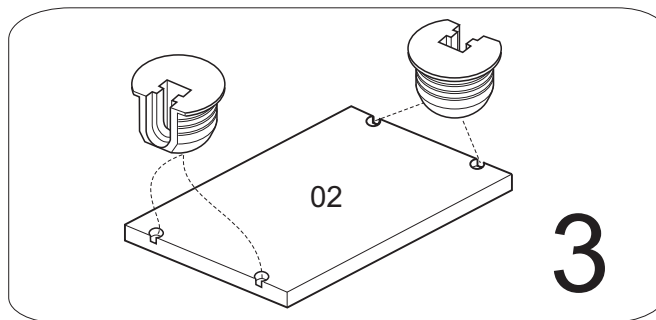
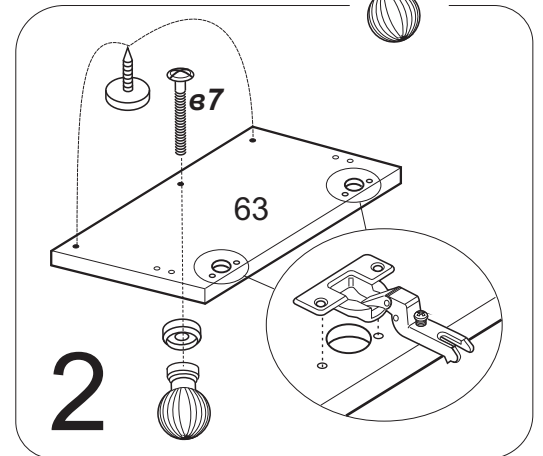
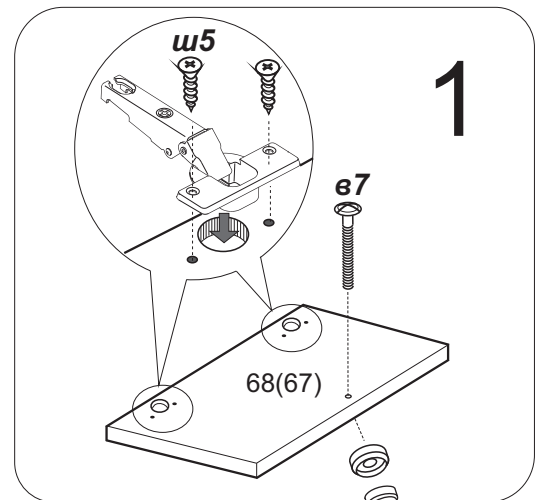
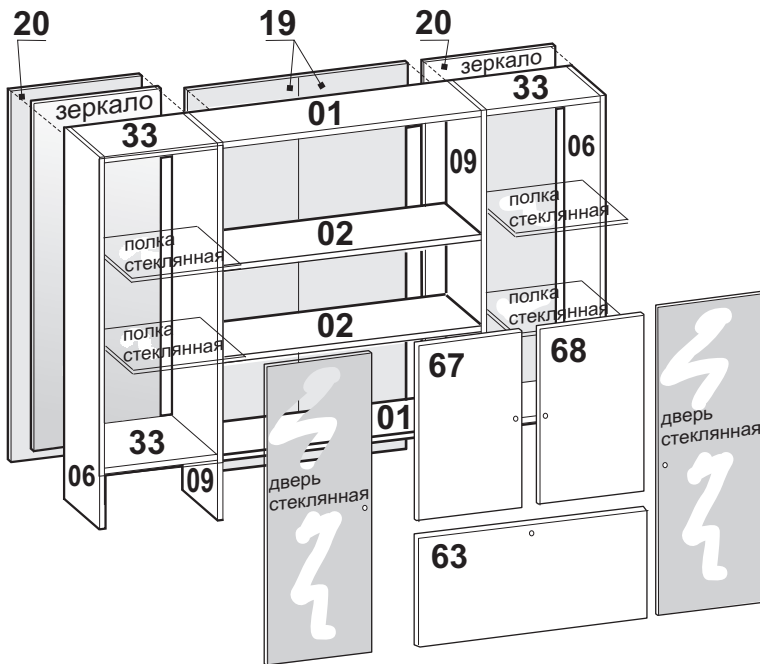


держатель 4шт.	ответная планка 2шт. дюбель 4шт.	кронштейн 2шт.	ручка 5шт.	ВИНТ 4x12 2шт. втулка 2шт.	ВИНТ 4x25 3шт.	петля накладная 4шт.	полкодержатель 16шт.	амортизатор 10шт.	стяжка эксцентриковая 8шт.	24шт.	стяжка МУТОН-2950 6шт.
-------------------	---	-------------------	---------------	-------------------------------------	-------------------	-------------------------	-------------------------	----------------------	-------------------------------	-------	---------------------------



гвоздь 50шт.	шуруп 4x25 ш3 4шт.	шкант 8x35 8шт.	шкант 8x60 8шт.	стяжка клиновья в11 8шт.	Петля полунакладная 2шт. планка универсальная 6шт.	шуруп 3x16 ш6 10шт.	скрепка 10шт.	шуруп 4x13 ш5 18шт.	винт 3x8 в10 8шт.	кольцо петля для стеклянной двери 4шт.	дюбель в24 8шт.
-----------------	--------------------------	--------------------	--------------------	--------------------------------	---	---------------------------	------------------	---------------------------	-------------------------	--	-----------------------

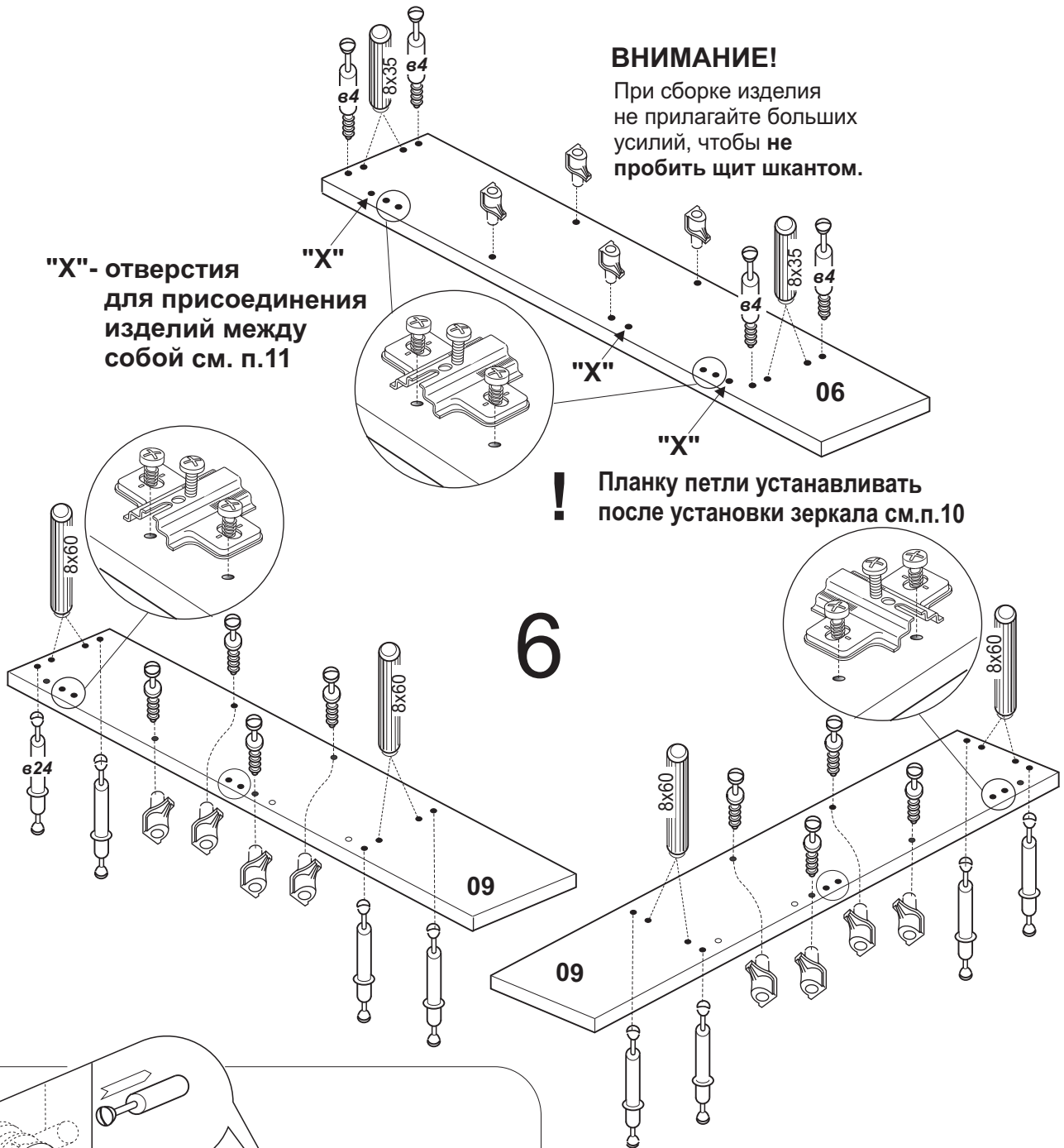
✓ Ручка и крепление к ней показаны условно, конкретно см. упаковочный лист



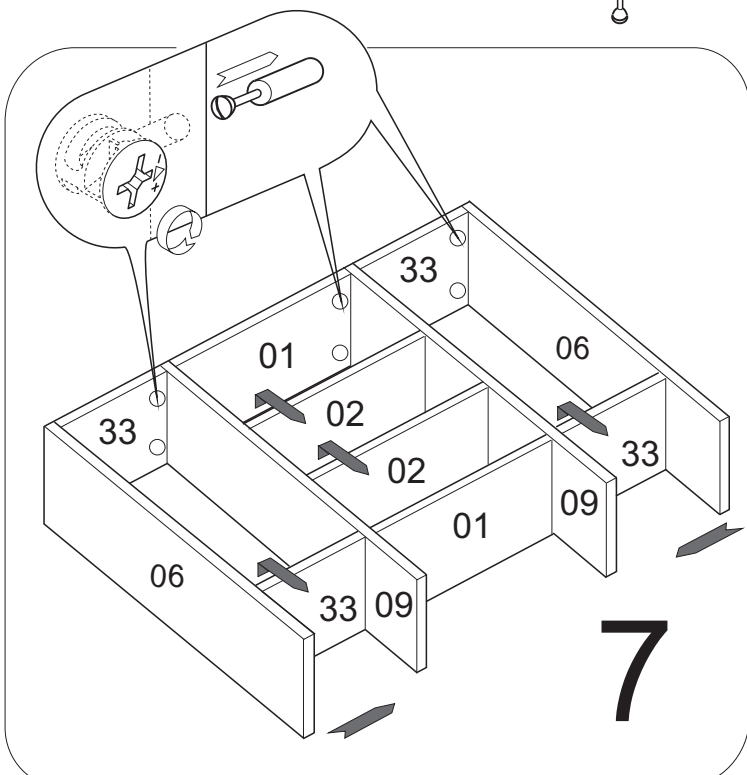
"X"- отверстия
для присоединения
изделий между
собой см. п.11

ВНИМАНИЕ!

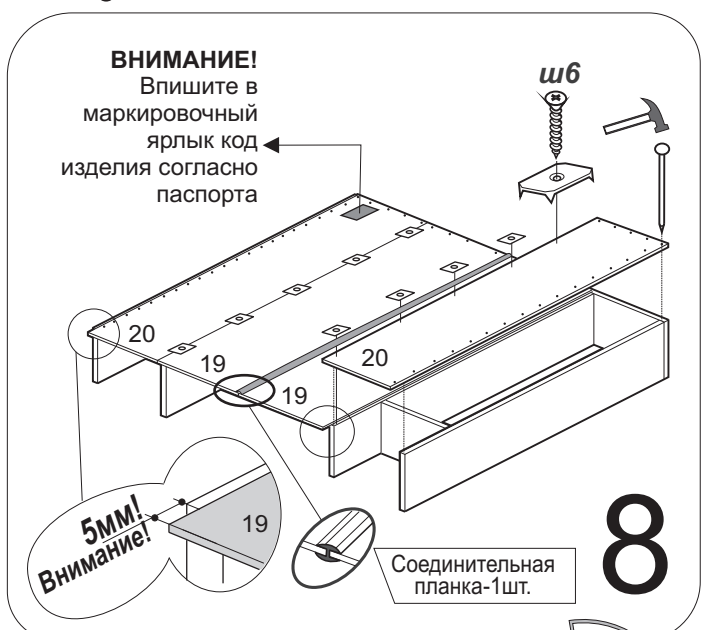
При сборке изделия
не прилагайте больших
усилий, чтобы не
пробить щит шкантом.



6



7

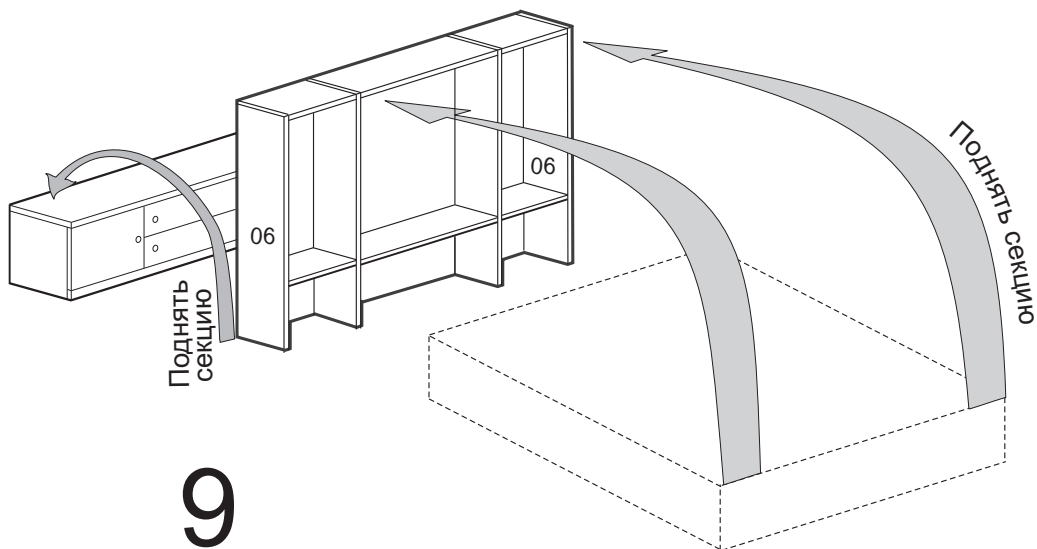


ВНИМАНИЕ!
Впишите в
маркировочный
ярлык код
изделия согласно
паспорта

5мм!
Внимание!

Соединительная
планка-1шт.

8

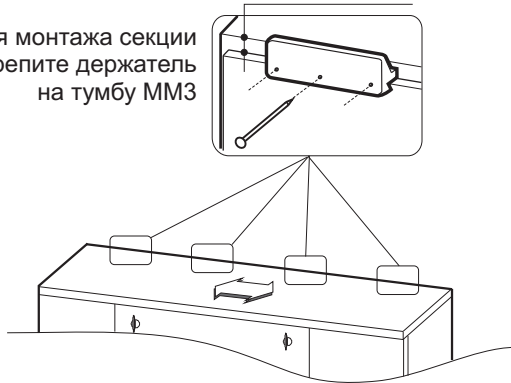


9

Монтаж секции на тумбу производить вертикально перемещая секцию за вертикальные щиты "06" !

Для монтажа секции H50 крепите держатель на тумбу ММЗ

12мм



10

Сняв защитную пленку с липких лент прикладываем и прижимаем зеркало (не раздавите!) к задней стенке как показано на рисунке .



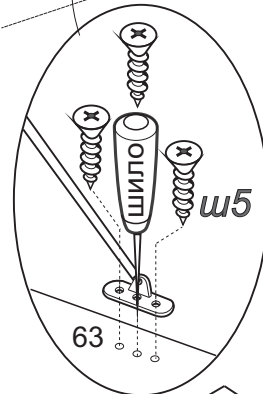
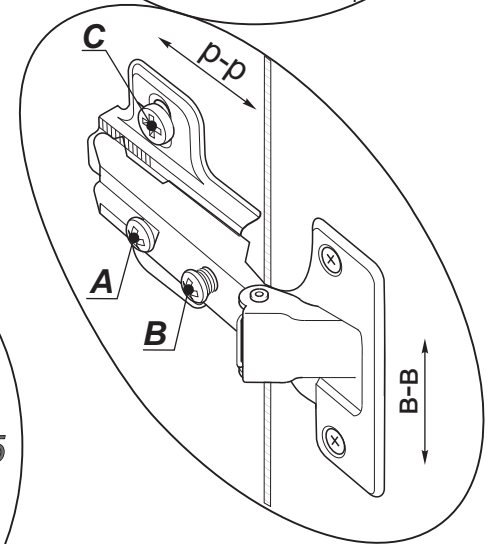
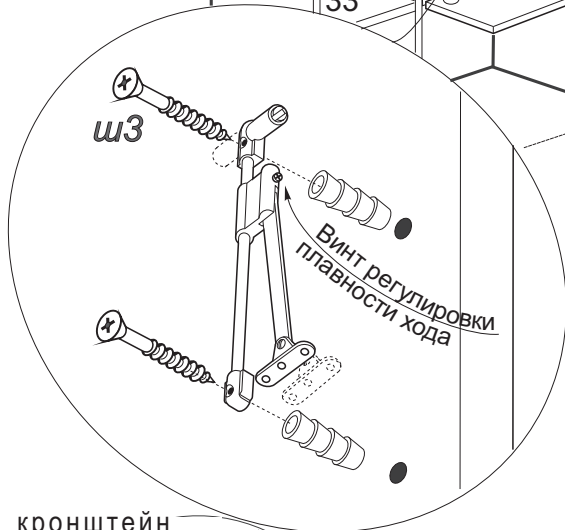
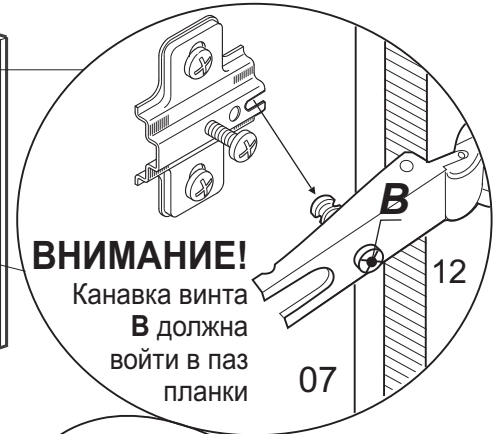
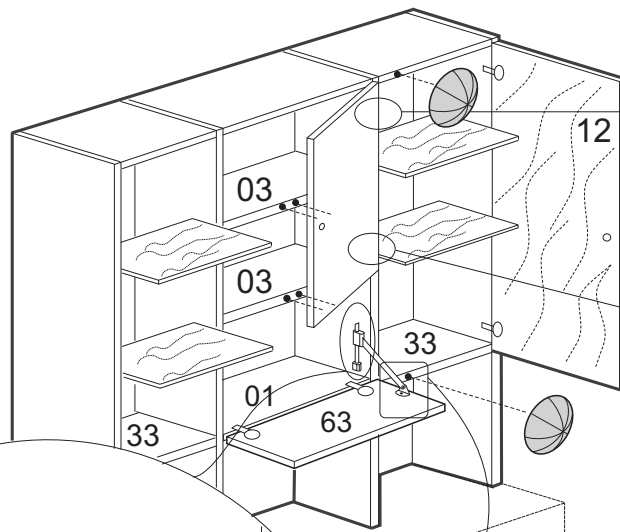
11

Установите секцию на тумбу (см.п. 9)
 Для выравнивания используйте стяжку МВТОН2950
 По техническим причинам в вертикальных щитах шкафов нет соответствующих отверстий. Эти отверстия Вы можете сделать сами следующим образом:
 придвинув изделия так, чтобы между ними не было перепада по высоте сверлим вертикальные щиты шкафов сверлом $\varnothing 5$ через существующие отверстия $\varnothing 5,1$ в вертикальных щитах секции и тумбы.
 Чтобы избежать рваных краев у новых отверстий к месту предполагаемого выхода сверла во время сверления прижмите обрезок деревянного бруска, доски или т.п.

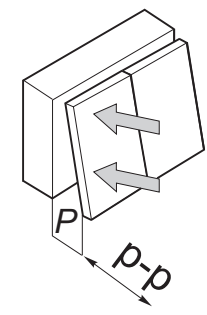
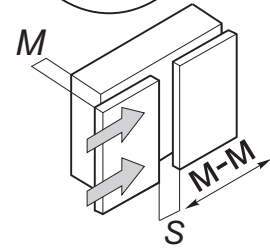
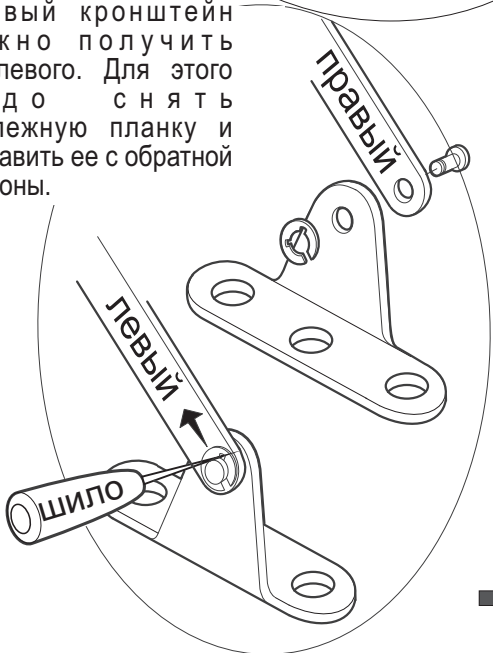


12

Вставляем полки.
Навешиваем двери.
Максимальная распределенная нагрузка на полку стеклянную 5кг.



Правый кронштейн можно получить из левого. Для этого надо снять крепежную планку и поставить ее с обратной стороны.



13 Регулирование положения дверей по отношению к корпусу.

- Для изменения размера P ослабить крепежный винт А, что дает возможность перемещения двери по стрелкам p-p
- Для изменения размера M(S) используется регулировочный винт В при ослабленном винте А, что дает возможность перемещать дверь по стрелке м-м, после регулировки затянуть винт А
- Для перемещения двери по стрелке в-в ослабить винты С