



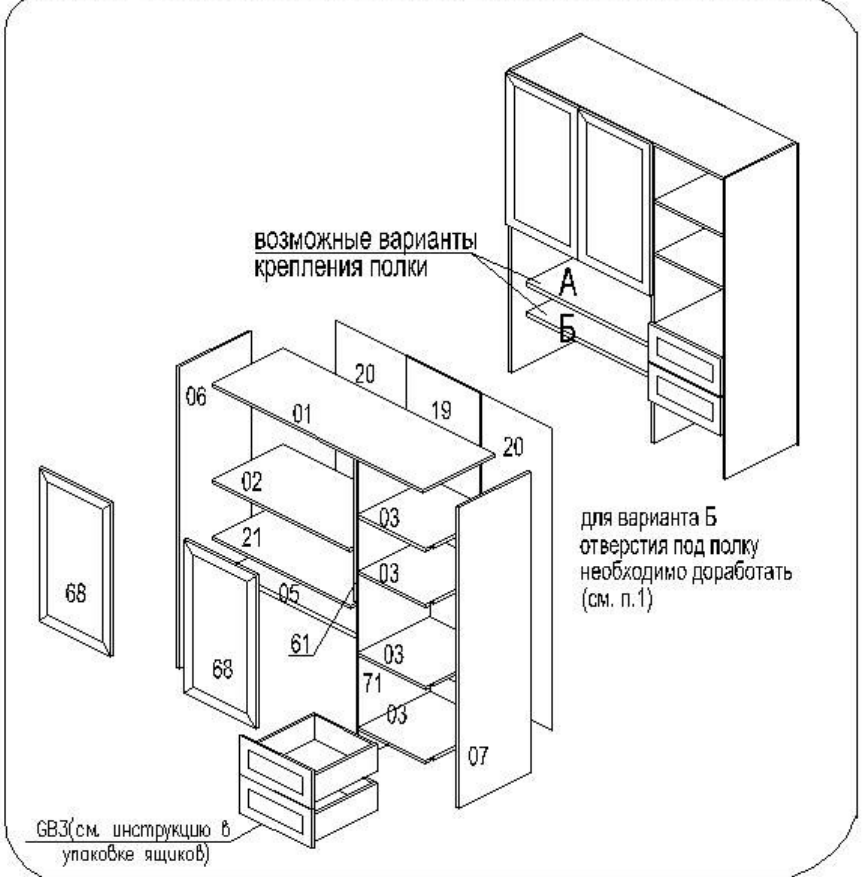
Инструкция по сборке СЕКЦИЯ Н49

Фирма оставляет за собой право вносить изменения, не влияющие на качество изделия

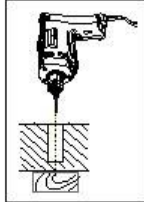
Сборку производите на твердой и ровной поверхности!

Петля накладная 110 4 шт.		Ответная планка Н-2мм 4 шт.			
Шкант 8x35 4 шт.	Стяжка клиновая COMBI Ø20x13 20 шт.	Стяжка клиновая COMBI Ø26x19 4 шт.	Скрепка 6 шт.	Держатель для стенки задней 3 шт.	Гвоздь 1,6x25 40 шт.
Стяжка SM-2 2 шт.	Амортизатор под стекло 4 шт.	Винт MVTOL 6320 M4x12,5 6 шт.	Заглушка пластмассовая Ø8 2 шт.	Стяжка эксцентрик 150 4 шт.	Дюбель для стяжки эксцентрик 4 шт.
Шуруп 4-3x16 ш6 6 шт.	Рука 2 шт.	Шуруп 4x13 ш5 8 шт.	Втулка МТТООА Ø5x30-M4 3 шт.	Винт Ø5x8 24 шт.	Винт 4x22 ш7 2 шт.

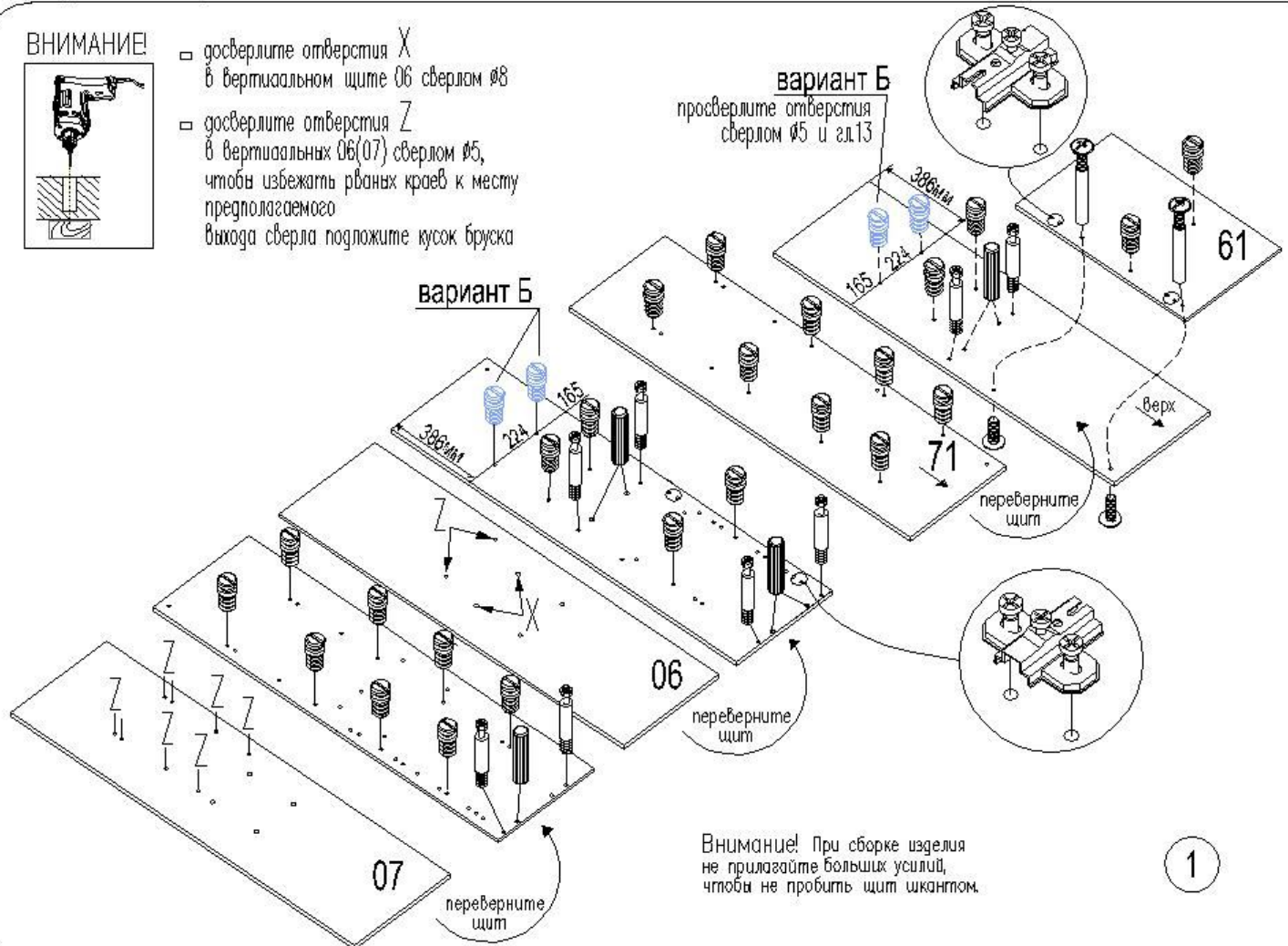
Количество фурнитуры показано условно конкретно смотри упаковочный лист. Фурнитуру на ящики см. в упаковке ящиков

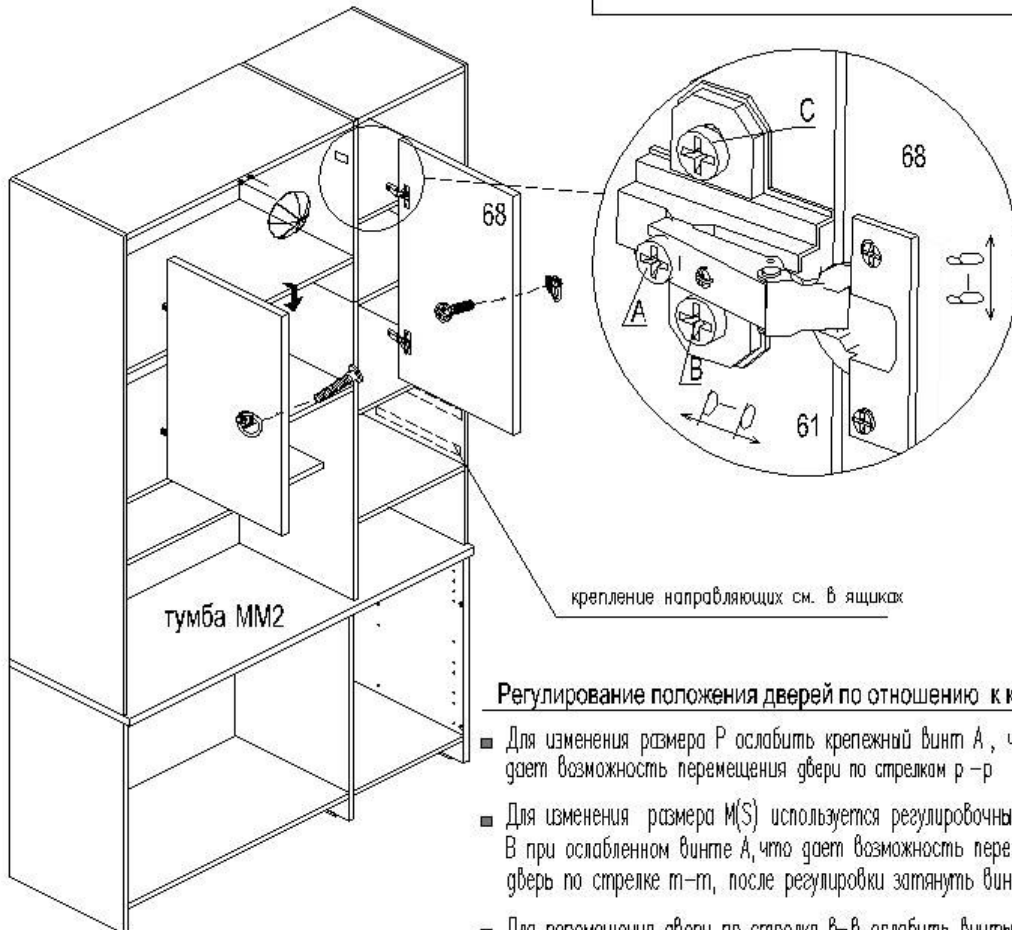
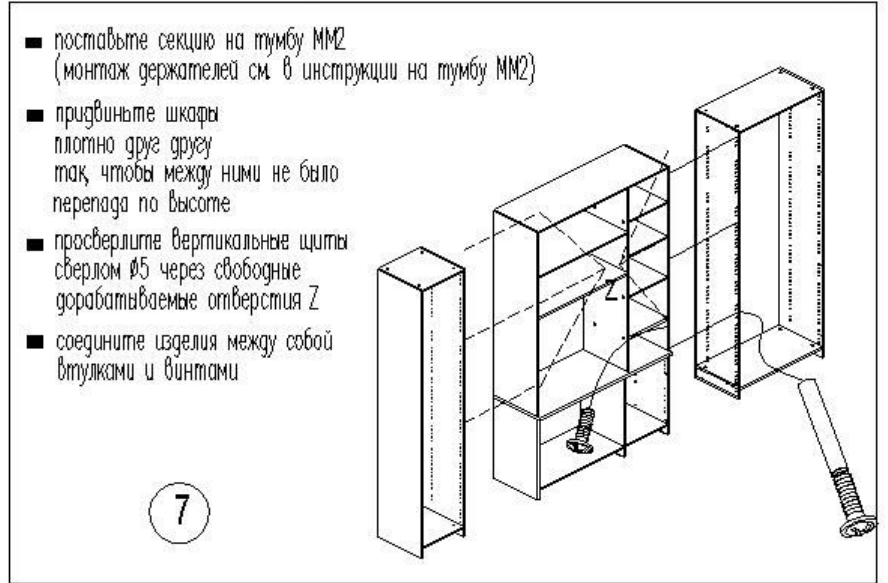
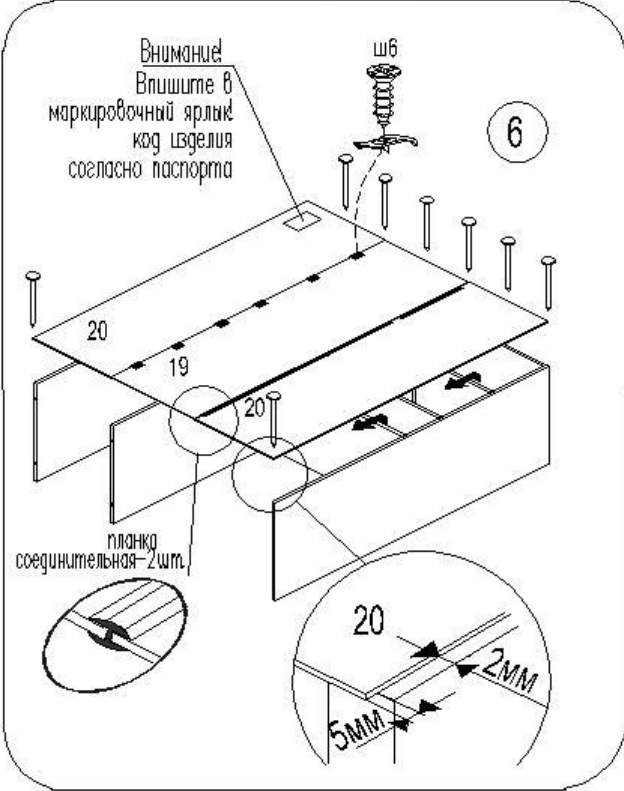
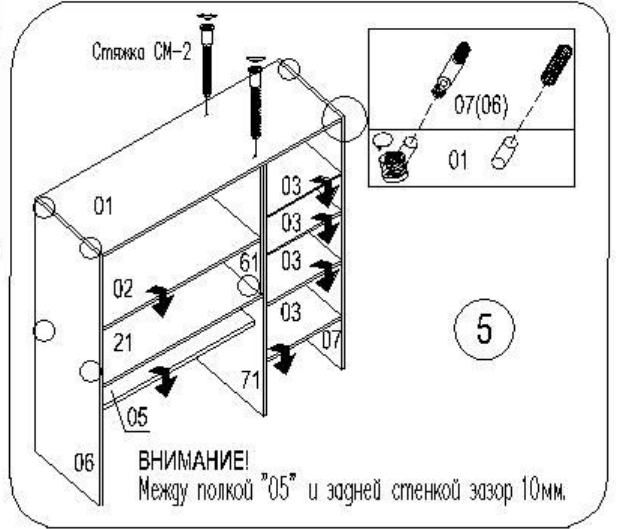
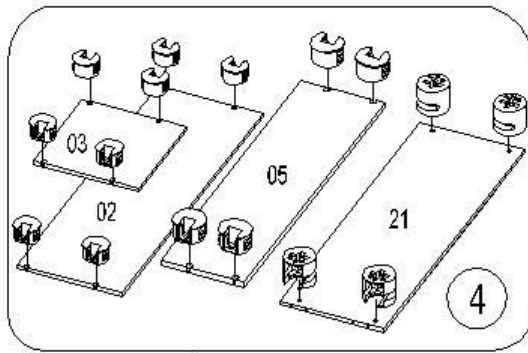
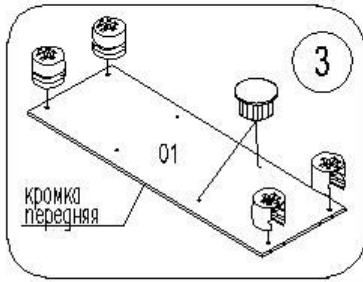


ВНИМАНИЕ



- доверлите отверстия X в вертикальном щите 06 сверлом Ø8
- доверлите отверстия Z в вертикальных 06(07) сверлом Ø5, чтобы избежать рваных краев к месту предполагаемого выхода сверла подложите кусок бруска





Регулирование положения дверей по отношению к корпусу

- Для изменения размера Р ослабить крепежный винт А, что дает возможность перемещения двери по стрелкам р-р
- Для изменения размера М(С) используется регулировочный винт В при ослабленном винте А, что дает возможность перемещать дверь по стрелке m-m, после регулировки затянуть винт А
- Для перемещения двери по стрелке в-в ослабить винты С.

