

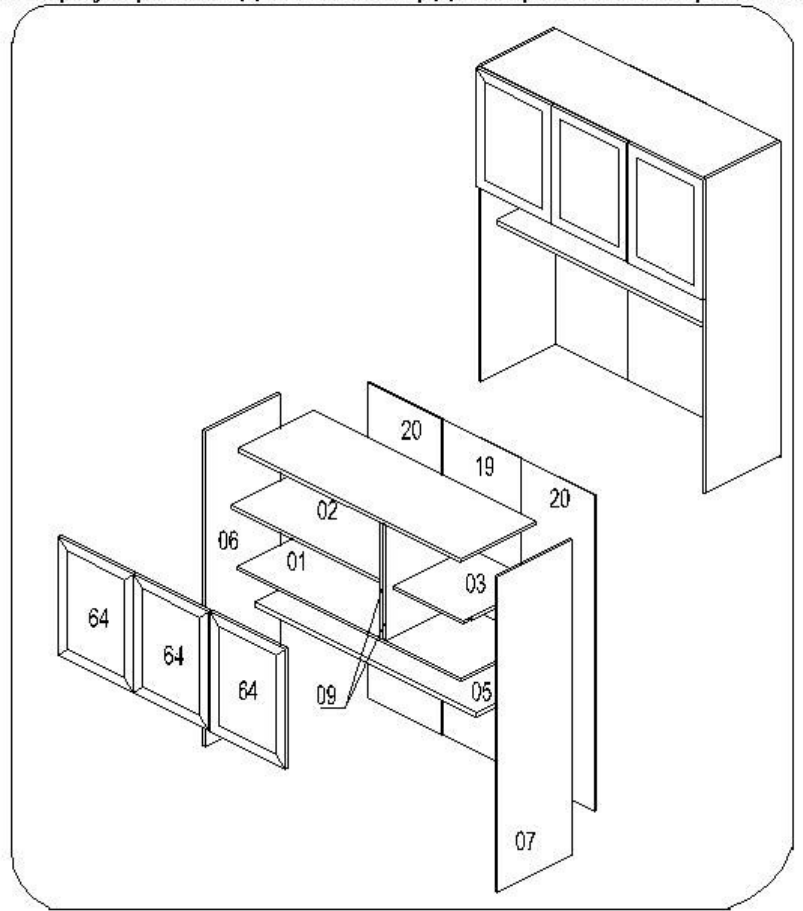


# Инструкция по сборке СЕКЦИЯ Н47

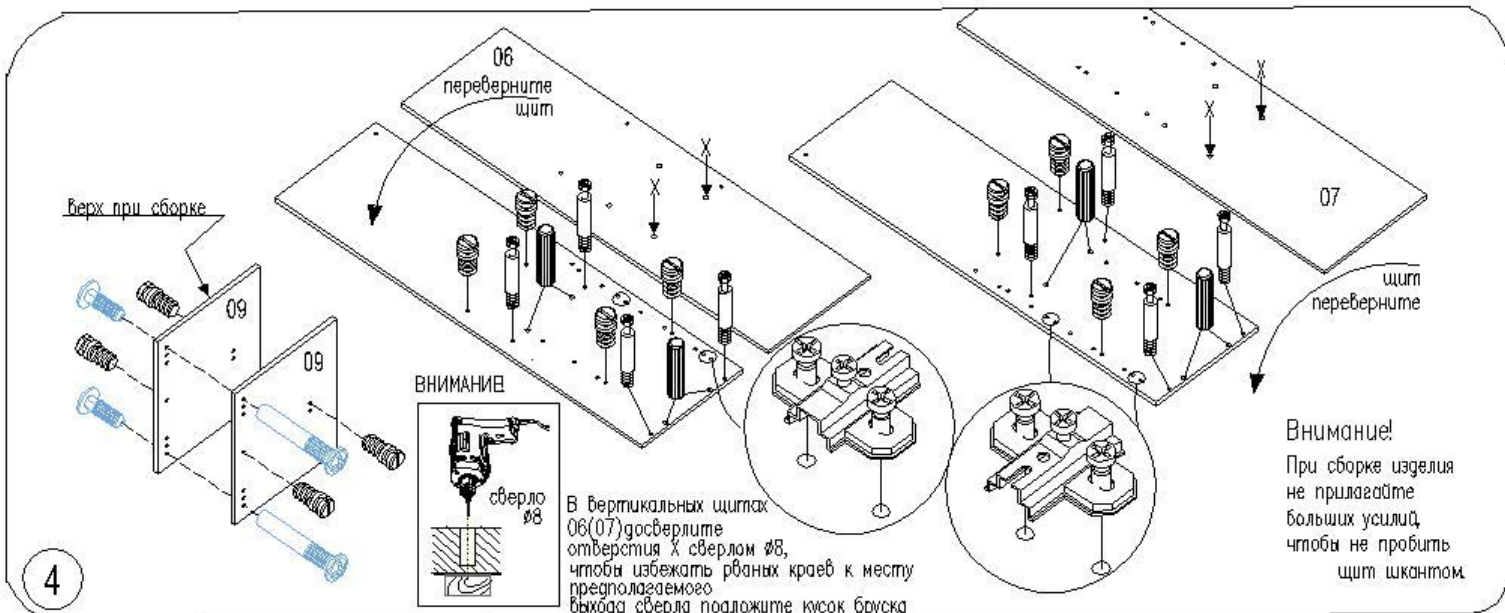
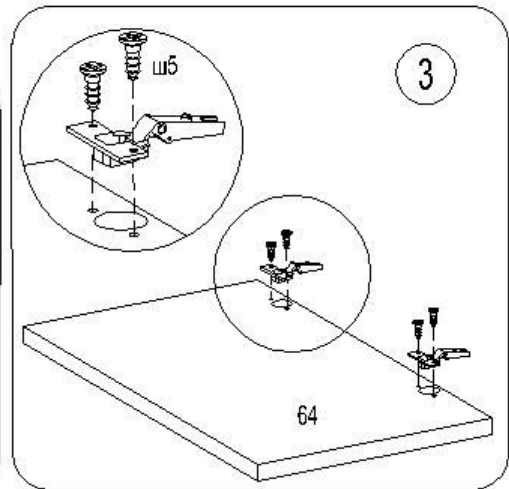
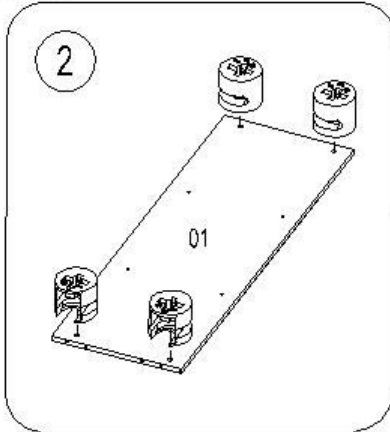
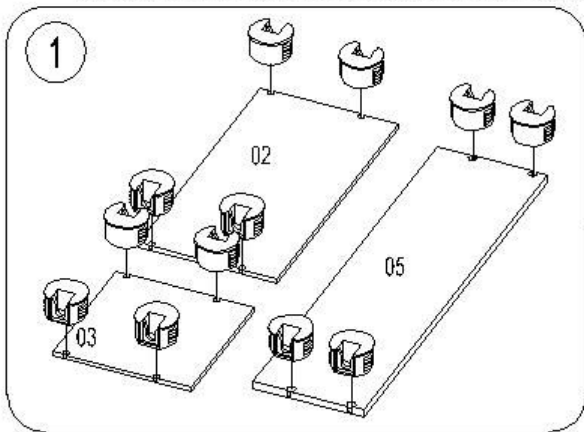
Фирма оставляет за собой право вносить изменения, не влияющие на качество изделия

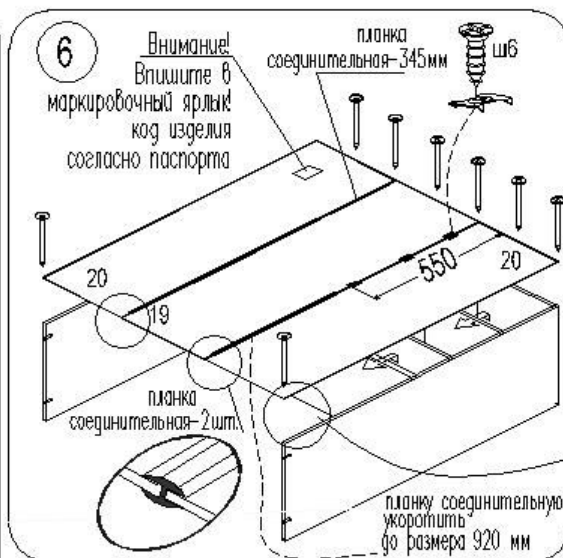
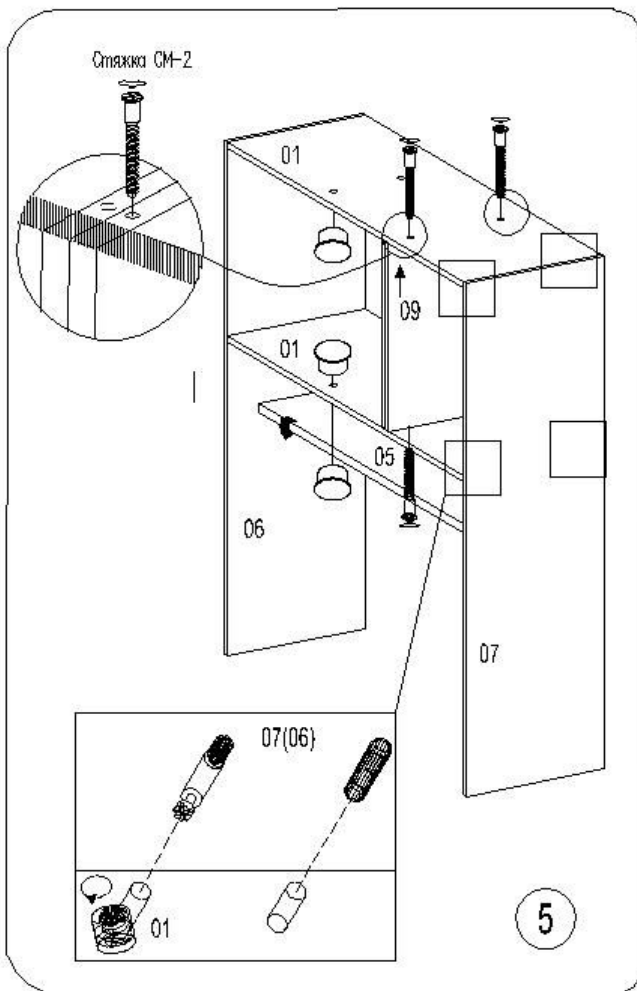
Сборку производите на твердой и ровной поверхности!

Петля накладная 110  6 шт.		Ответная планка Н=2мм  6 шт.				
Шкант 8x35  8 шт.	Стяжка клиновья COMBI Ø20x13  8 шт.	Стяжка клиновья COMBI Ø26x19  4 шт.	Втулка МТТ00А 056 Ø5x30-M4  3 шт.	Стяжка СМ-2  4 шт.	Гвоздь 1,6x25  40 шт.	
Заглушка пластик Ø8  6 шт.	Амортизатор под стекло  6 шт.	Винт МVТ0L 6320 M4x12.5  6 шт.	Стяжка эксцентрик 150  8 шт.	Держатель для стенки задней  3 шт.	Дюбель для стяжки эксцентрик  8 шт.	
Шуруп 4-3x16 ш6  3 шт.	Заглушка пластик Ø5 для закрытия лишних отверстий  24 шт.	Скрепка  3 шт.	Ручка  3 шт.	Шуруп 4x13 ш5  12 шт.	Винт Ø5x8  12 шт.	Винт 4x22 ш7  3 шт.

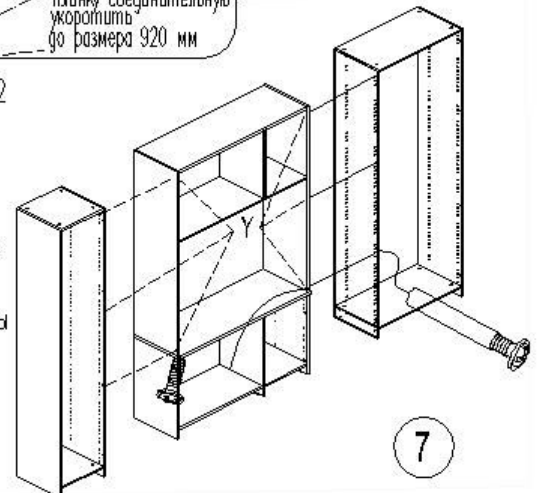


Количество фурнитуры показано условно конкретно смотри упаковочный лист.

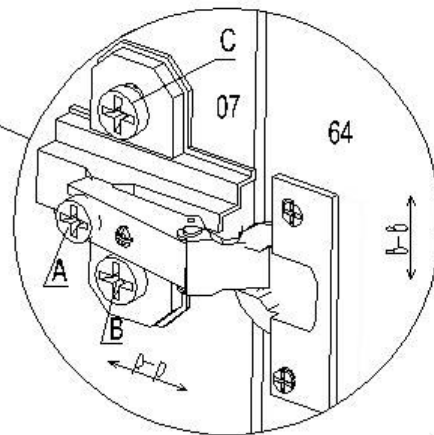
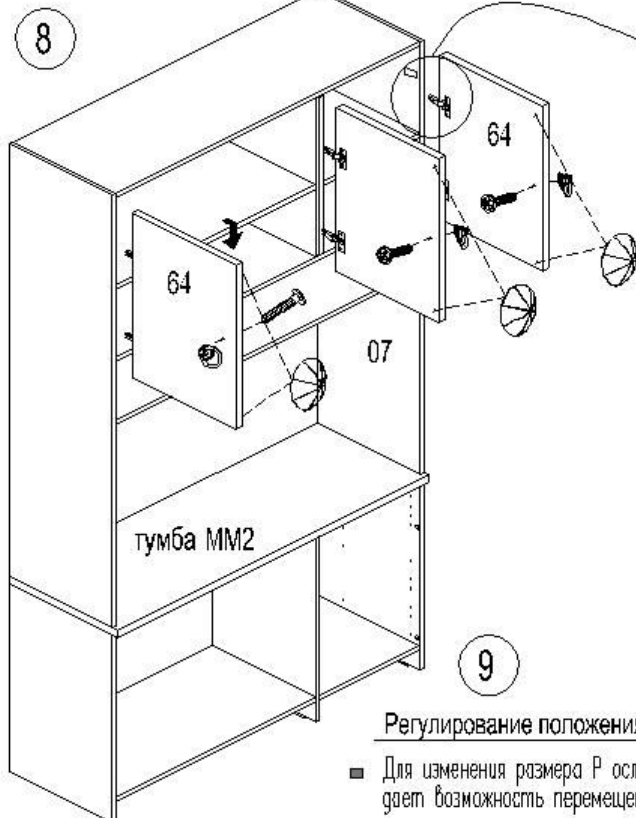




- поставьте секцию на тумбу MM2 (монтаж держателей см. в инструкции на тумбу MM2)
- придвиньте шкафы плотно друг другу так, чтобы между ними не было перепада по высоте
- просверлите вертикальные щиты сверлом  $\varnothing 5$  через свободные дорабатываемые отверстия  $\gamma$
- соедините изделия между собой втулками и винтами



Максимальная распределенная нагрузка на полку стеклянную 5кг.



Регулирование положения дверей по отношению к корпусу

- Для изменения размера P ослабить крепежный винт А, что дает возможность перемещения двери по стрелкам p-p
- Для изменения размера M(S) используется регулировочный винт В при ослабленном винте А, что дает возможность перемещать дверь по стрелке m-m, после регулировки затянуть винт А
- Для перемещения двери по стрелке в-в ослабить винты С.

