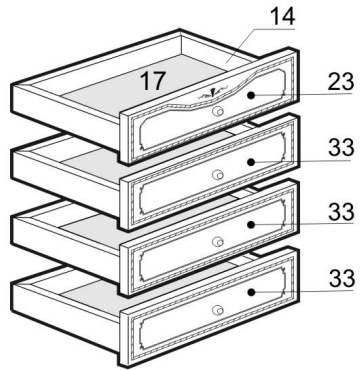


ЯЩИКИ GD1



максимальная нагрузка для 1-го ящика 6кг



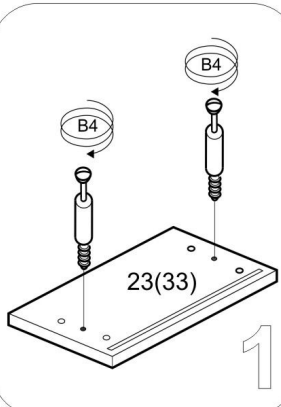
инструкция по сборке

Сборку производить на твердой и ровной поверхности.

винт 6.3x9.5 	комплект направляющих правая. левая. 	стяжка эксцентриковая B4 C6 	амор- тизатор 	саморез UB 3x10 KB B81 	Ручка 	винт к ручке 	Дисперсия ПВА 15гр.
16шт.	4 комплекта	8шт.	8шт.	24шт.	4шт.	4шт.	4шт.

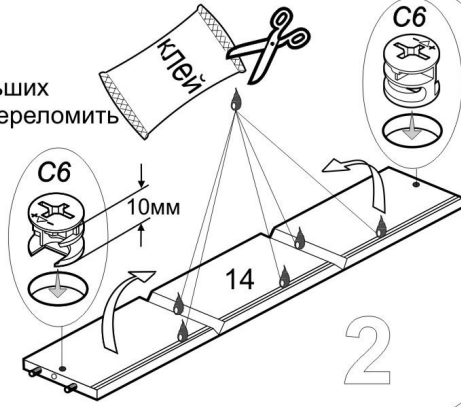
✓ Ручка показана условно конкретно см. упаковочный лист

При внесении ящика с холода перед сборкой его необходимо выдержать при комнатной температуре (+20°C) не менее 2-х часов.

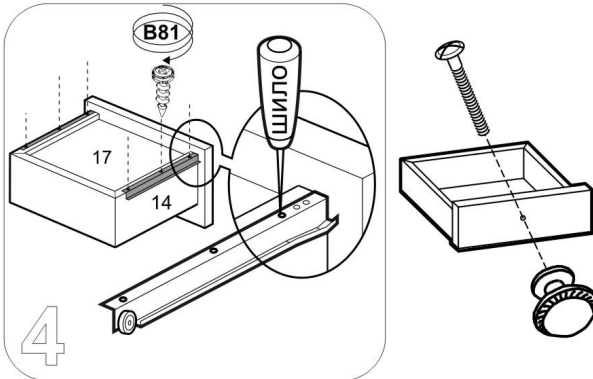


Внимание!

При сборке ящика не прилагайте больших усилий, чтобы не переломить пленку на сгибе. Перед установкой дна паз и сгиб промазать клеем.



СБОРКА ЯЩИКА



! отверстия для монтажа горизонтального щита 03 (см. инструкцию в упаковке щита)

