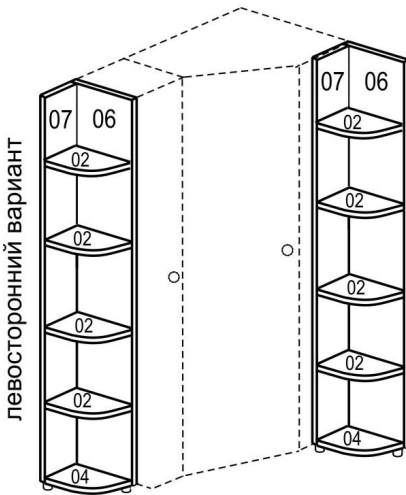


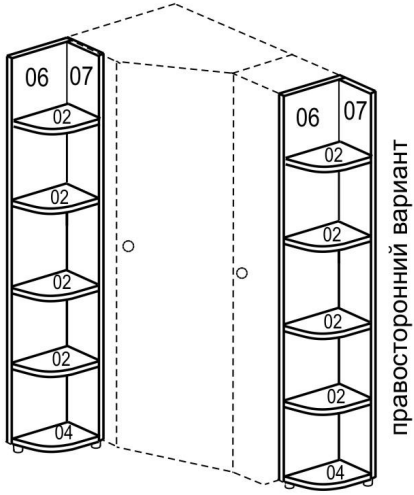


СТЕЛЛАЖ GC5

инструкция по сборке
Фирма оставляет за собой право вносить изменения, не влияющие на качество изделия
Сборку производите на твердой и ровной поверхности.

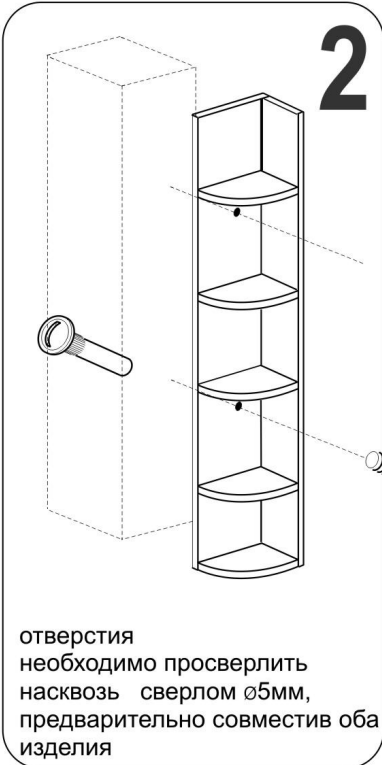


левосторонний вариант

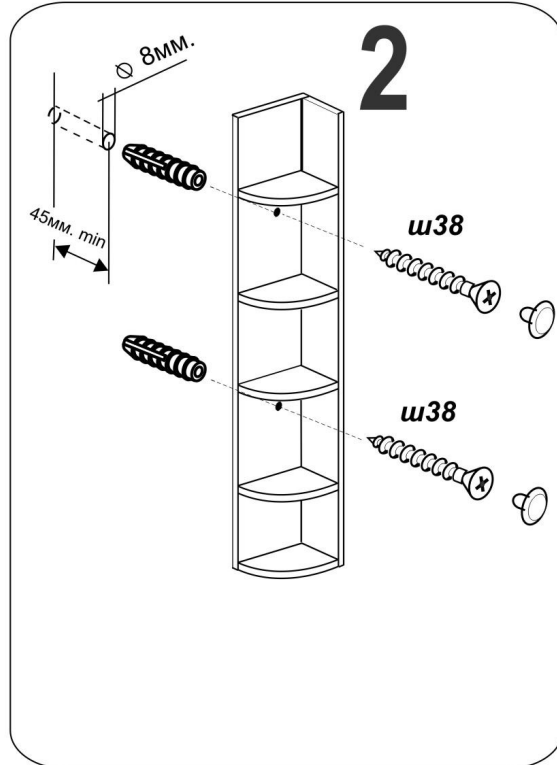


правосторонний вариант

Заглушка пластмассовая Ø10 3шт.	Дюбель Ø8x30 	Стяжка МВТОН 2950 2шт.	стяжка СМ-2 20шт.
Саморез US 4.0x45 KB ш38 2шт.	Заглушка UNIX для самореза Ø4 2шт.	Ножка-опора X-002 030 3шт.	



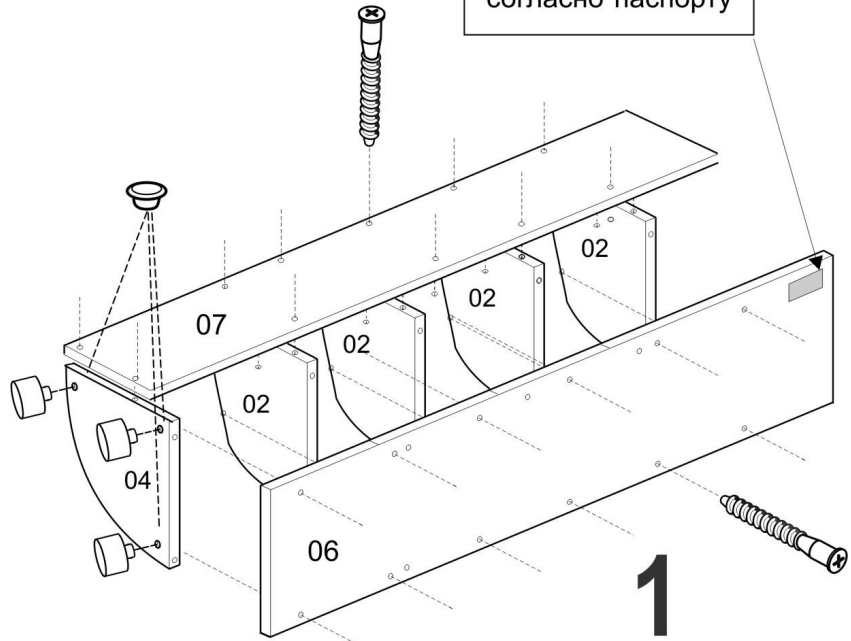
отверстия
необходимо просверлить
насквозь сверлом Ø5мм,
предварительно совместив оба
изделия



стеллаж GC5 может быть левосторонним
и правосторонним
показан вариант сборки
правостороннего варианта
сборка левостороннего
варианта аналогична

ВНИМАНИЕ!
Впишите в
маркировочный
ярлык код изделия
согласно паспорту

На надежность подвески
стеллажа может влиять
качество материала стены.
Шурупы совместно с дюбелями
предназначены для использования
с полнотелыми кирпичами и бетоном.



1