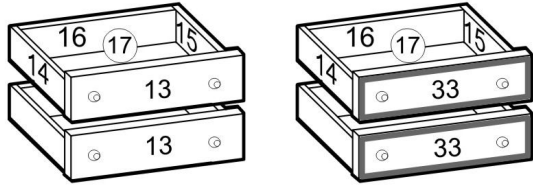


# ЯЩИКИ GC3(G93)

"Мозаика"



**максимальная нагрузка  
для 1-го ящика - 11кг**

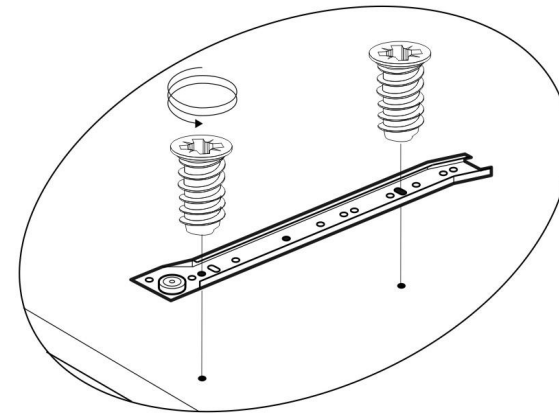
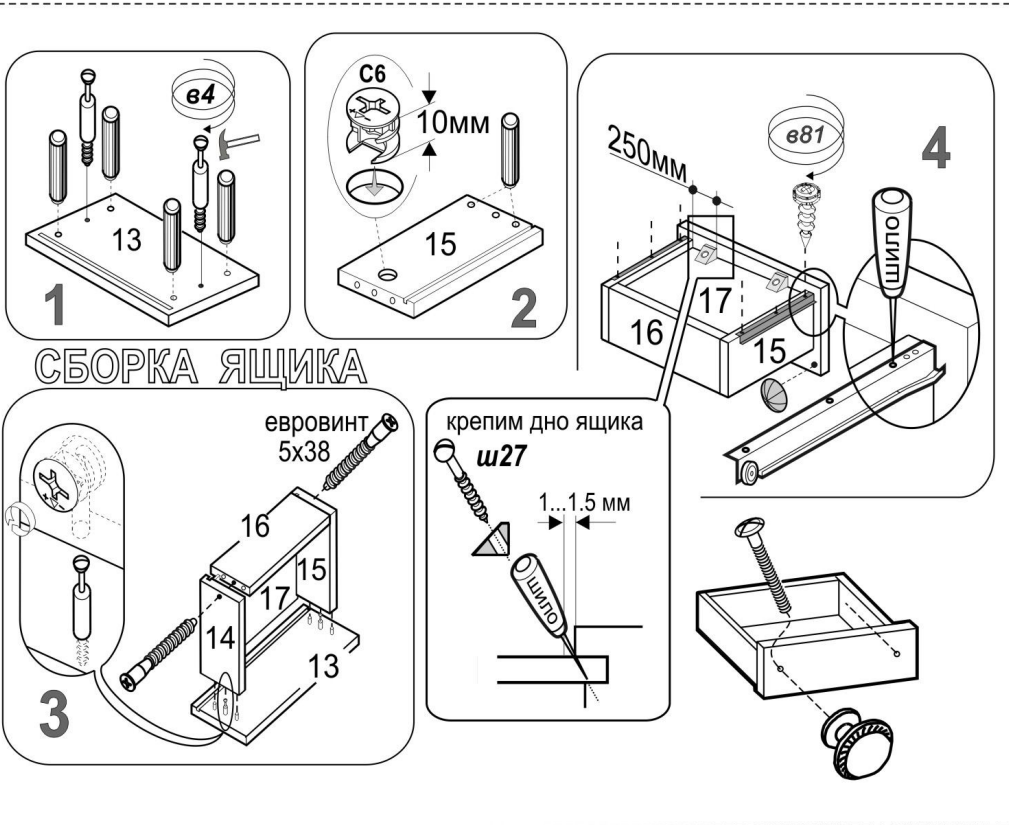


# инструкция по сборке

Сборку производить на твердой и ровной поверхности.

фиксатор	шуруп 3x20	ВИНТ 6.3x9.5	комплект направляющих правая. левая.	шкант	стяжка эксцентриковая	амортизатор	евровинт 5x38	Саморез UV 3x10 KB	Ручка	винт к ручке
8шт.	8шт.	8шт.	2 комплекта	16шт.	4шт.	4шт.	4шт.	12шт.	4шт.	4шт.

✓ Ручка показана условно конкретно см. упаковочный лист



**!** Монтаж горизонтального щита 53 (см. инструкцию в упаковке щита)

