

ЯЩИКИ GB9 код А

ящики с разными рисунками на фасадах (рисунок показан условно)



"Бабочка"
"Аэростат"
"Звездочка"

**максимальная нагрузка
для 1-го ящика - 11кг**

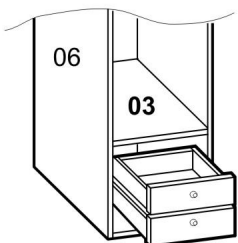


инструкция по сборке

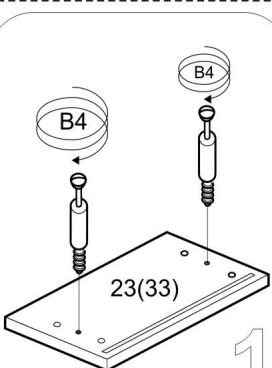
Сборку производить на твердой и ровной поверхности.

ВИНТ 6.3x9.5	комплект направляющих правая. левая.	СТЯЖКА ЭКСЦЕНТРИКОВАЯ В4 С6	амортизатор	Саморез UV 3x10 KB	Ручка	винт к ручке	Дисперсия ПВА 15гр.
8шт.	2 комплекта	4шт.	4шт.	12шт.	2шт.	2шт.	2шт.

✓ Ручка показана условно конкретно см. упаковочный лист



При внесении ящика с холода перед сборкой его необходимо выдержать при комнатной температуре (+20°C) не менее 2-х часов.

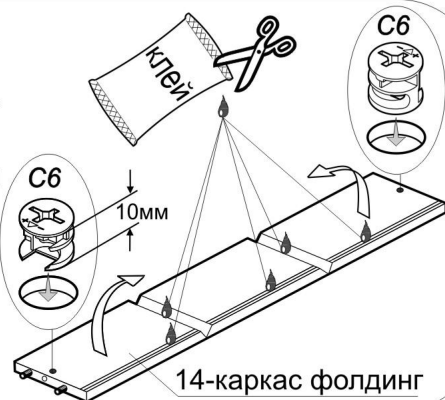


1

Внимание!

При сборке ящика будьте аккуратнее, чтобы не сломать пленку на сгибе. Перед установкой дна паз и сгиб промазать клеем.

2

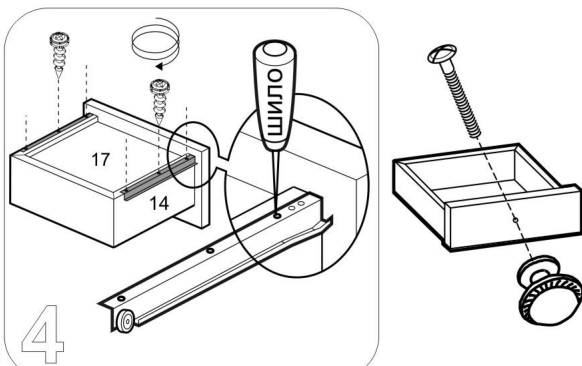


14-каркас фолдинг

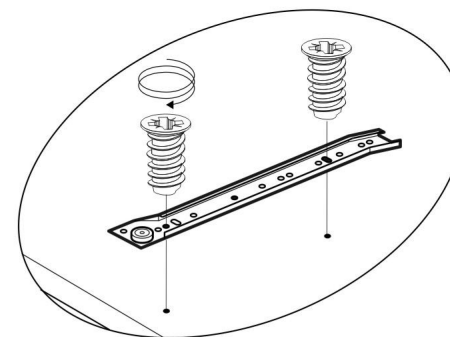


СБОРКА
ЯЩИКА

3



4



! Монтаж горизонтального щита 03 (см. инструкцию в упаковке щита)

