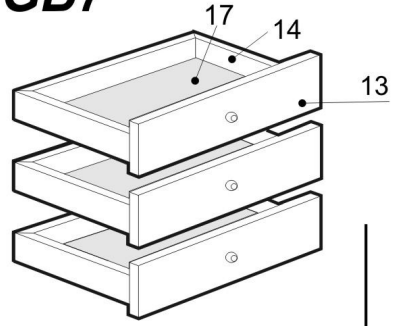


Сборку производить на твердой и ровной поверхности.

# ЯЩИКИ код А GB7

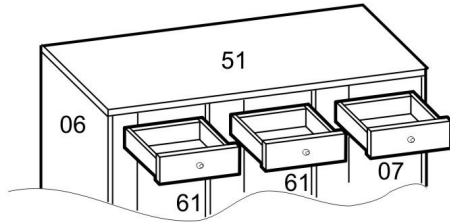
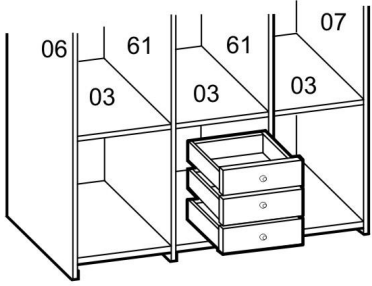


При внесении ящика с холода перед сборкой его необходимо выдержать при комнатной температуре (+20°C) не менее 2-х часов.



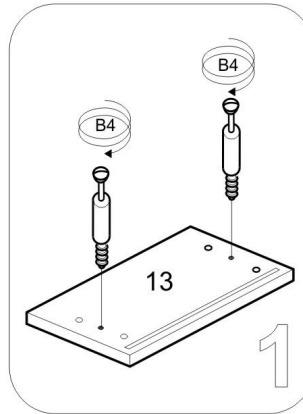
втулка с внутр. резьбой Ø5x15 4 шт.	Винт 6,3x20 12 шт.	винт 6.3x9.5 12 шт.	комплект направляющих правая. левая. 3 комплект	стяжка эксцентриковая 15/12D B4 6 шт.	амортизатор 6 шт.	Саморез UB 3x10 KB 18 шт.	Ручка 6 шт.	винт к ручке 3 шт.	Дисперсия ПВА 15гр. Клей 2 шт.
--	-----------------------	------------------------	---	--	----------------------	------------------------------	----------------	-----------------------	--------------------------------------

максимальная нагрузка для 1-го ящика GB7 - 6кг



✓ Ручка показана условно конкретно см. упаковочный лист

винт M4x16 8 шт.	Втулка Ø 20x8 12 шт.	заглушка пластмас. Ø5 12 шт.
---------------------	-------------------------	------------------------------------



**Внимание!**  
При сборке ящика будьте аккуратнее, чтобы не сломать пленку на сгибе. Перед установкой дна паз и сгиб промазать клеем.

