

ЯЩИКИ GB6

максимальная нагрузка

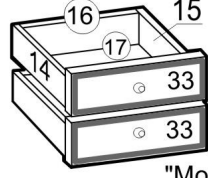
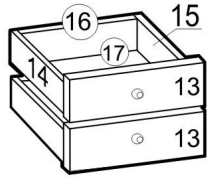
инструкция по сборке

Сборку производить на твердой и ровной поверхности.

ящики с одинаковыми фасадами

ящики с одинаковыми рисунками на фасадах

для 1-го ящика GB6-6кг



"Мозаика"



комплект направляющих правая. левая. 2 комплекта	винт 6.3x9.5 4шт.	шкант 16шт.	стяжка эксцентриковая B4 C6 4шт.	втулка 20x8 8шт.	амортизатор 4шт.	евровинт 5x38 4шт.	Саморез UB 3x10 KB B81 12шт.	ВИНТ M4x8 4шт.	втулка с внутр. резьбой Ø5x15 4шт.	винт M4x16 8шт.	Ручка 2шт.	винт к ручке 2шт.
---	----------------------	-------------	-------------------------------------	---------------------	------------------	-----------------------	---------------------------------	-------------------	---------------------------------------	--------------------	---------------	----------------------

Вариант В



один ящик в нише

Вариант С



два ящика в нише

Вариант D



СБОРКА ЯЩИКА

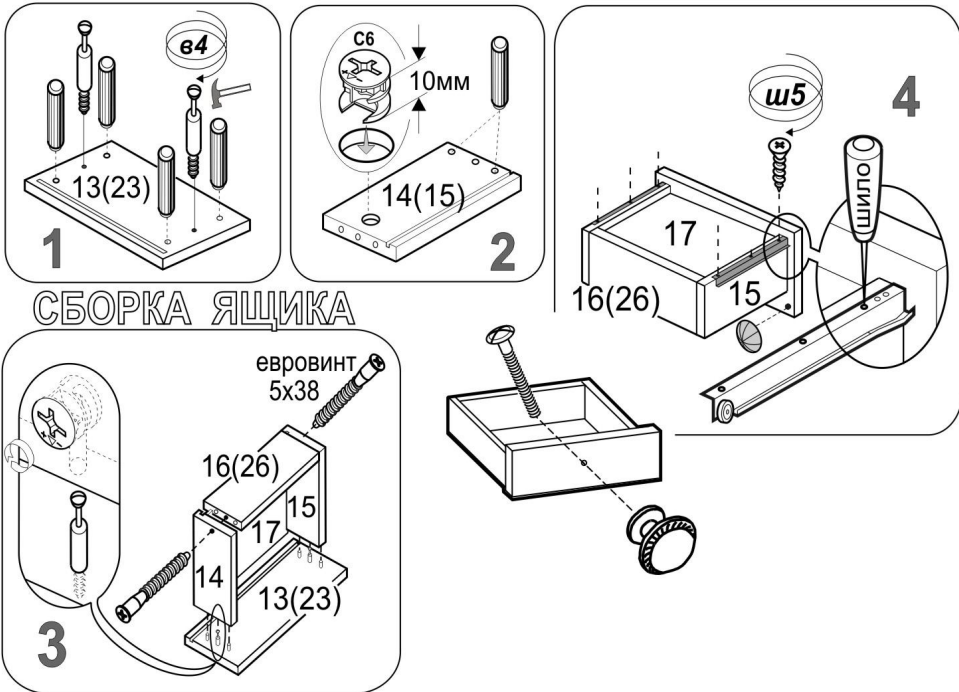
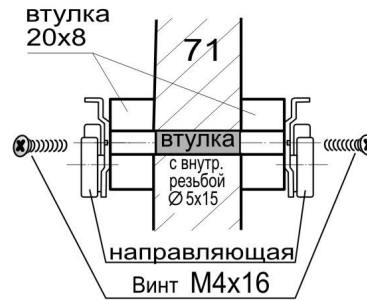


схема крепления направляющих на средние щиты изделий



если ящик с одной стороны

