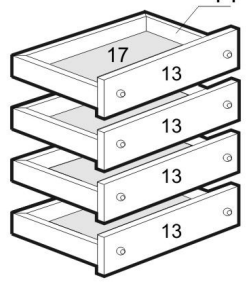


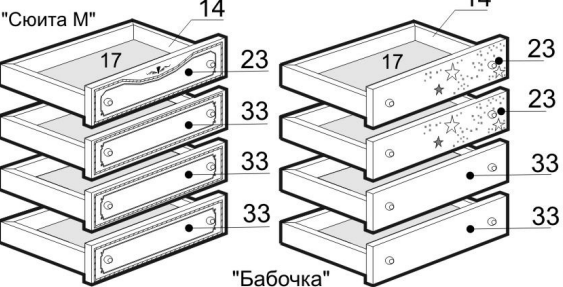
ЯЩИКИ GB2 код А

инструкция по сборке
Сборку производить на твердой и ровной поверхности.

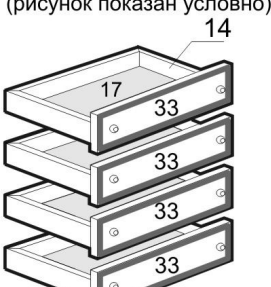
Ящики с одинаковыми фасадами



Ящики с разными рисунками на фасадах (рисунок показан условно)



Ящики с одинаковыми рисунками на фасадах (рисунок показан условно)



фиксатор	шуруп 3x16 ш17	ВИНТ 6.3x9.5	комплект направляющих правая. левая.	стяжка эксцентриковая В4 С6	амортизатор	Саморез UB 3x10 KB В81	Ручка	винт к ручке	Дисперсия ПВА 15гр. Клей
16шт.	16шт.	16шт.	4 комплект	8шт.	8шт.	24шт.	8шт.	8шт.	2шт.

✓ Ручка показана условно конкретно см. упаковочный лист

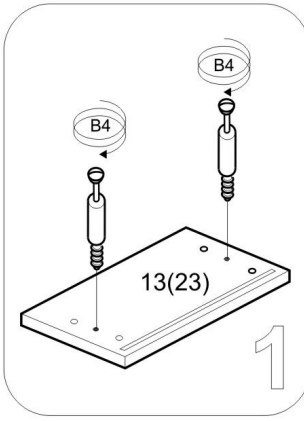


максимальная нагрузка для 1-го ящика - 11кг

При внесении ящика с холода перед сборкой его необходимо выдержать при комнатной температуре (+20°C) не менее 2-х часов.

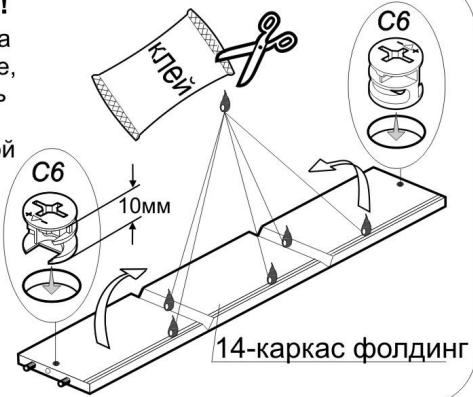
Внимание!

При сборке ящика будьте аккуратнее, чтобы не сломать пленку на сгибе. Перед установкой дна паз и сгиб промазать клеем.

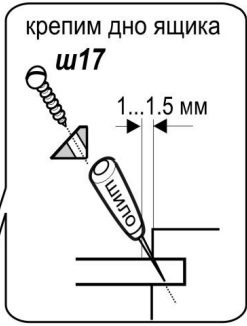


1

2



14-каркас фолдинг

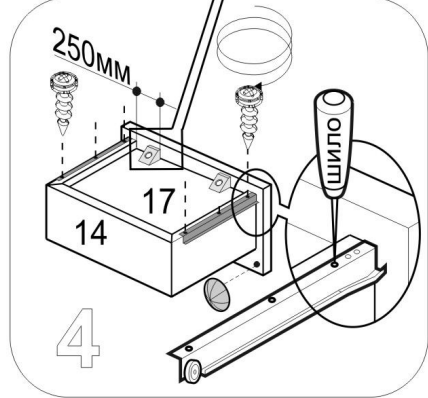
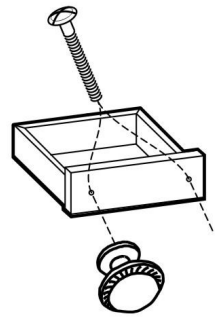


крепим дно ящика ш17

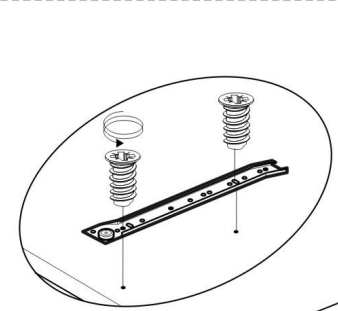


СБОРКА ЯЩИКА

3



4



постановка фурнитуры на щит 06 аналогична щиту 07

