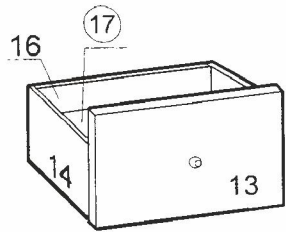
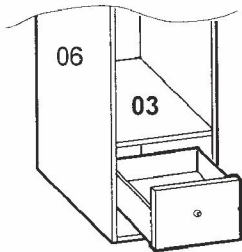


# ЯЩИКИ GA9



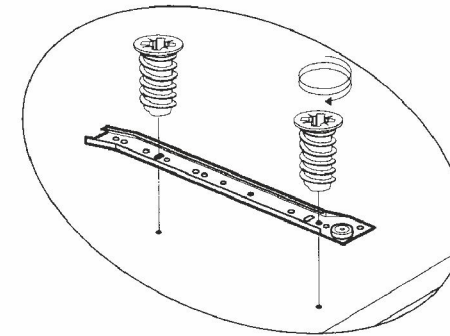
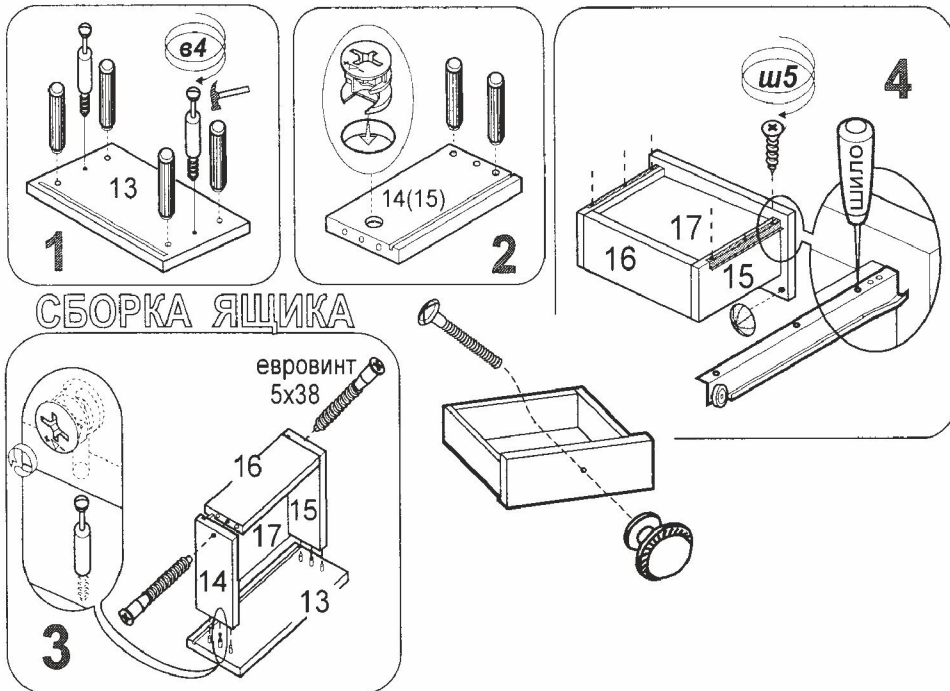
**максимальная нагрузка  
для 1-го ящика - 11кг**



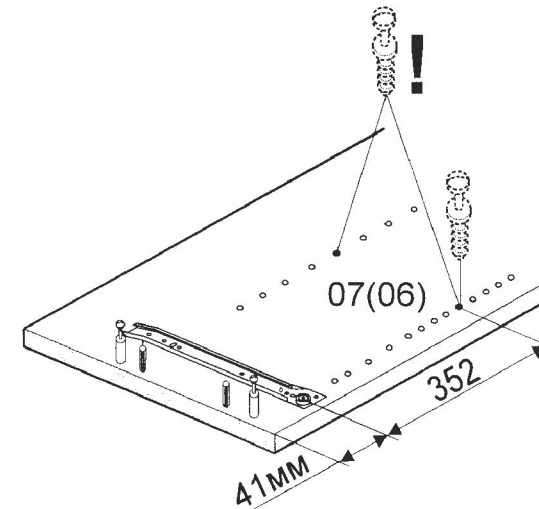
инструкция по сборке  
Сборку производить на твердой и ровной поверхности.

винт 6.3x9.5	комплект направляющих	шкант	стяжка эксцентриковая	амортизатор	евровинт 5x38	шуруп 3x14	ручка	винт к ручке
	правая. левая.							
4шт.	1 комплект	8шт.	2шт.	2шт.	2шт.	6шт.	1шт.	1шт.

✓ Ручка показана условно конкретно см. упаковочный лист



**!** отверстия для монтажа горизонтального щита 03 (см. инструкцию в упаковке щита)



*Handwritten signature or mark.*