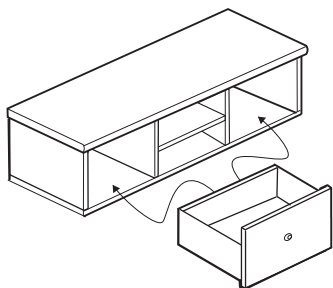
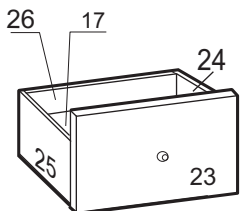
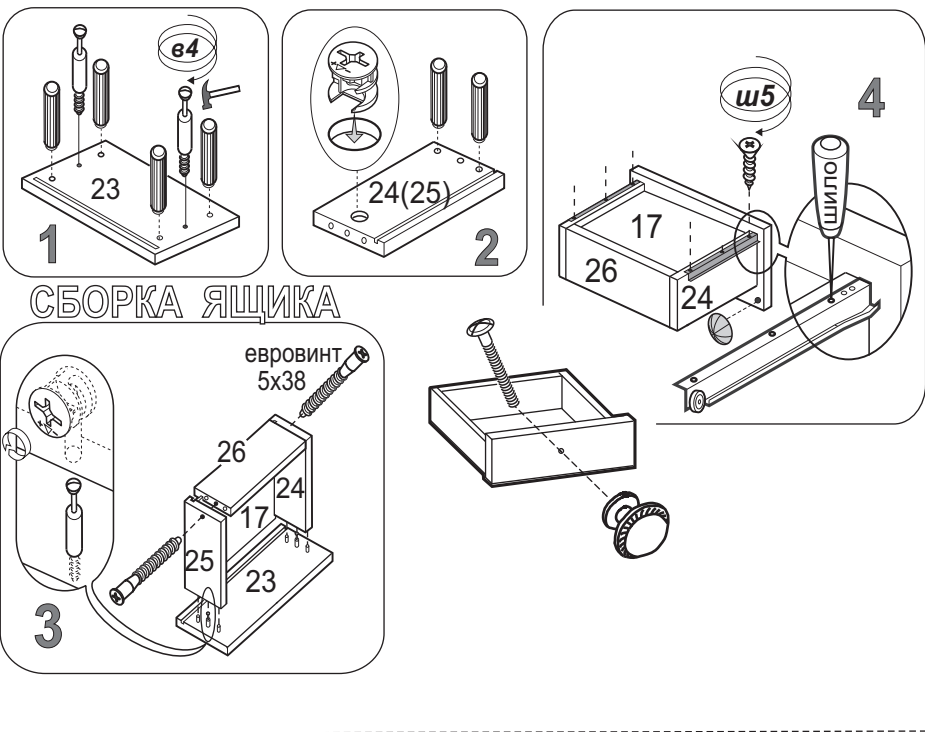


ЯЩИКИ GA7



**максимальная нагрузка
для 1-го ящика
GA7-11кг**



инструкция по сборке

Сборку производить на твердой и ровной поверхности.

комплект направляющих правая. левая.	ВИНТ 6.3x9.5	шкант	стяжка эксцентриковая: B4 C5	втулка 20x8	амор- тизатор	евровинт 5x38	шуруп 4X13	винт M4x8	втулка с внутр. резьбой Ø5x15	винт M4x16	ручка	винт к ручке
1 комплект	2шт.	8шт.	2шт.	2шт.	2шт.	2шт.	6шт.	2шт.	2шт.	2шт.	1шт.	2шт.

✓ Ручка показана условно конкретно см. упаковочный лист

