

# ЯЩИКИ G88 код А

инструкция по сборке

Сборку производить на твердой и ровной поверхности.

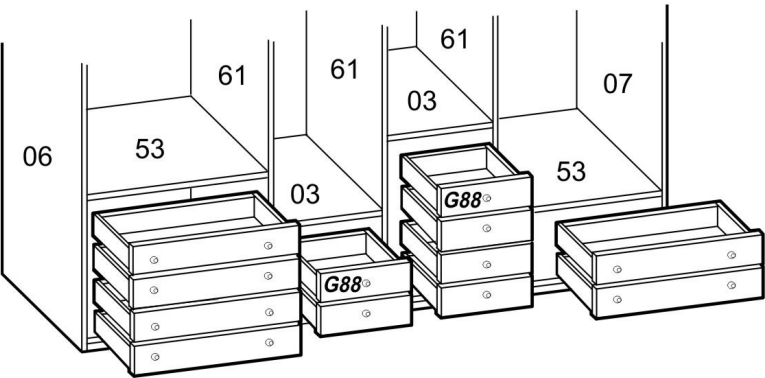


	комплект направляющих правая. левая.	стяжка эксцентриковая В4	втулка 20x8	винт 6.3x20	амортизатор	Саморез UB 3x10 KB	фиксатор	шуруп 3x16 ш17	винт М4x8	втулка с внутр. резьбой Ø5x15	винт М4x16	Ручка	винт к ручке	Дисперсия ПВА 15гр.
<b>G88</b>	2 комплекта	4шт.	8шт.	8шт.	4шт.	12шт.	2шт.	2шт.	4шт.	4шт.	8шт.	2шт.	2шт.	2шт.

При внесении ящика с холода перед сборкой его необходимо выдержать при комнатной температуре (+20°C) не менее 2-х часов.

✓ Ручка показана условно конкретно см. упаковочный лист

максимальная нагрузка  
для 1-го ящика  
G87 - 11кг  
G88 - 6кг



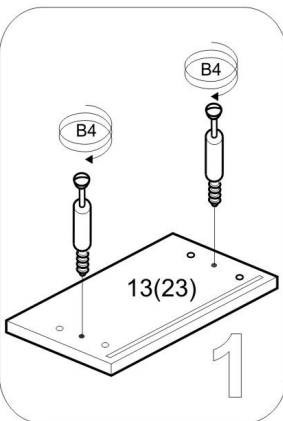
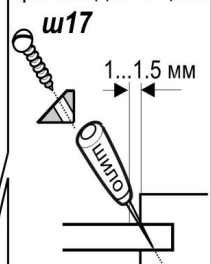
## Внимание!

При сборке ящика будьте аккуратнее, чтобы не сломать пленку на сгибе. Перед установкой дна паз и сгиб промазать клеем.

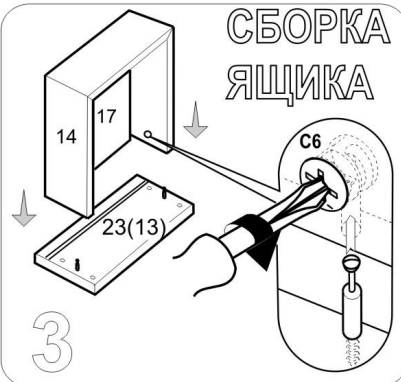


фиксаторы монтировать только для ящика G87

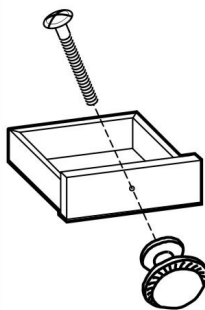
крепим дно ящика ш17



2

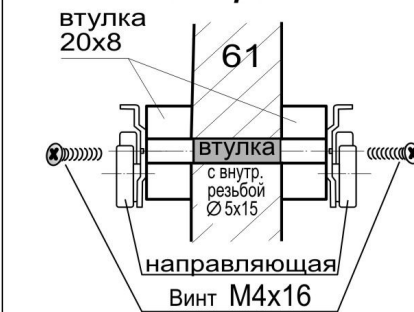


СБОРКА ЯЩИКА



4

## схема крепления направляющих на средние щиты шкафов

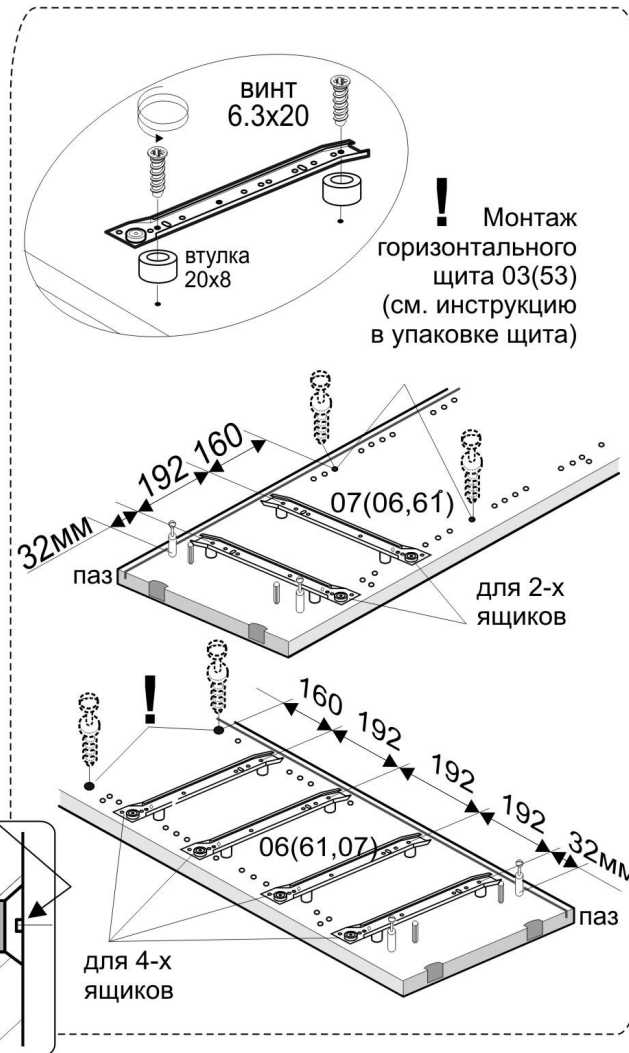
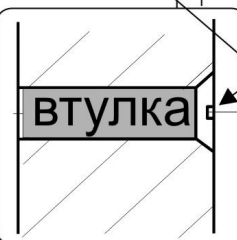


если ящик с одной стороны



с другой крепите винт М4x8

винт затянуть!



! Монтаж горизонтального щита 03(53) (см. инструкцию в упаковке щита)