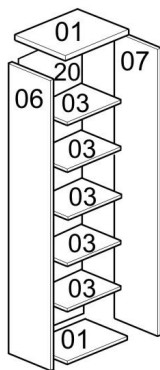




Стеллаж G84



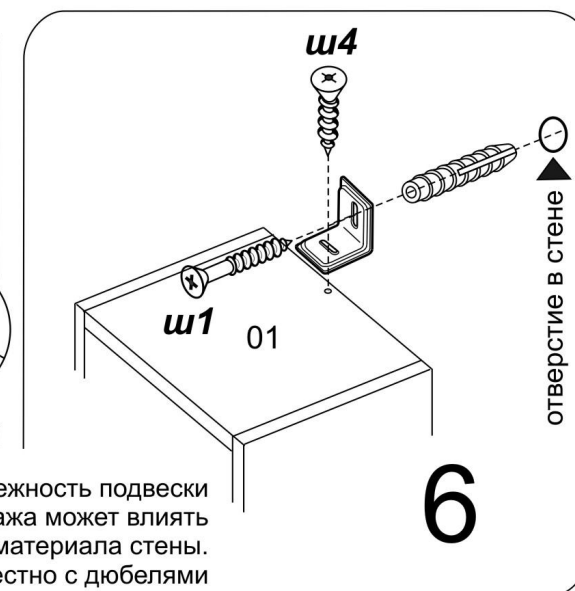
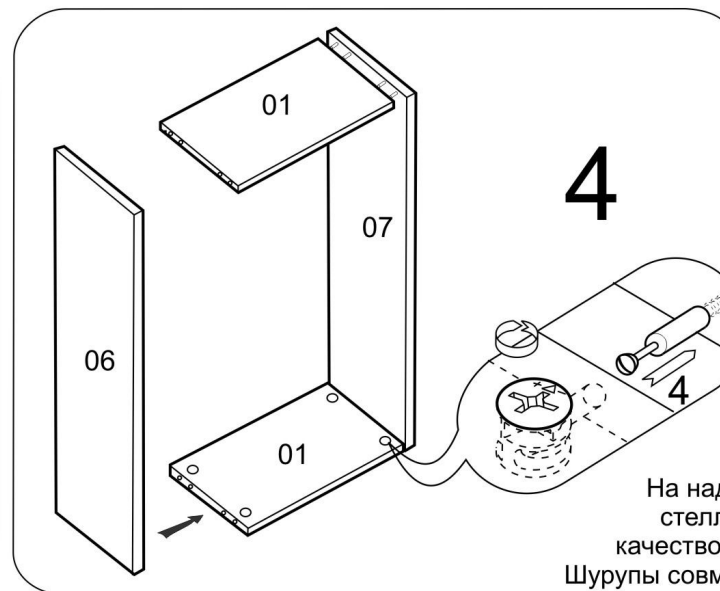
инструкция по сборке

Сборку производите на твердой и ровной поверхности
 ► Фирма оставляет за собой право вносить изменения, не влияющие на качество изделия

ножка-опора	шуруп 4x30	шкант 8x35	стяжка эксцентриковая	шуруп 4x16 ш4	Дюбель ø8x30	Уголок формованный	Гвоздь 1,6x25	стяжка клиновидная
4шт.	1шт.	8шт.	8шт.	1шт.	1шт.	1шт.	40шт.	20шт.



! Количество фурнитуры показано условно, конкретно см. упаковочный лист.



На надежность подвески стеллажа может влиять качество материала стены. Шурупы совместно с дюбелями предназначены для использования с полнотелыми кирпичами и бетоном.

