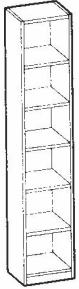




# Стеллаж G41

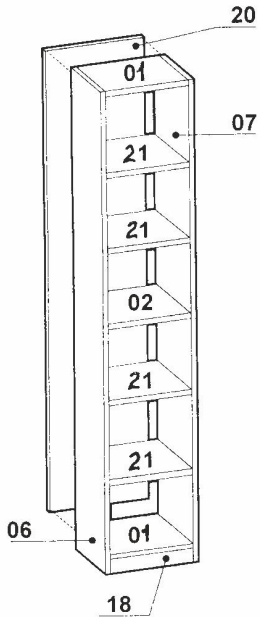
инструкция по сборке  
Сборку производите на твердой и ровной поверхности

► Фирма оставляет за собой право вносить изменения не влияющие на качество изделия



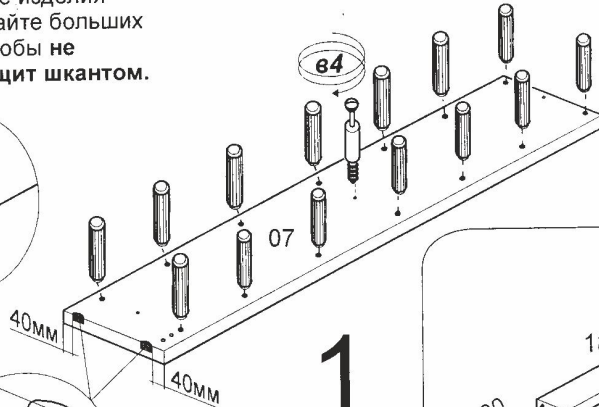
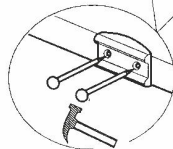
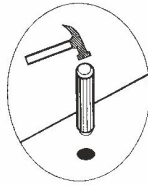
✓ Ручка и крепление к ней показаны условно, конкретно см. упаковочный лист

Стяжка СМ-2	дюбель	шкант 6x30	шкант 8x35	стяжка эксцентриковая	наконечник	гвоздь	Шуруп 4x30 ш20	Шуруп 4x16 ш15	кронштейн
4 шт.	1 шт.	4 шт.	28 шт.	2 шт.	4 шт.	17 шт.	1 шт.	1 шт.	1 шт.



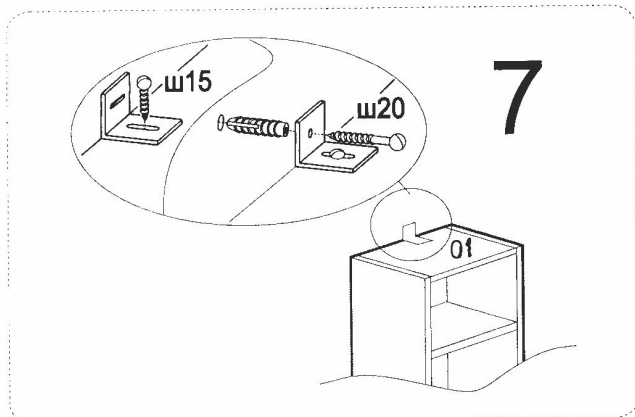
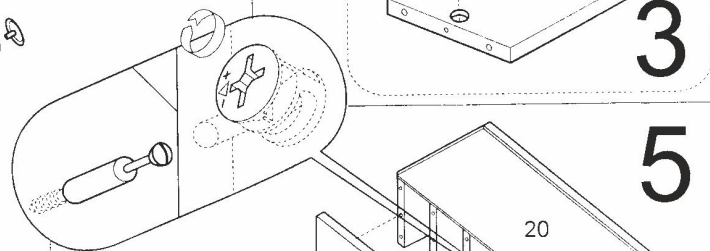
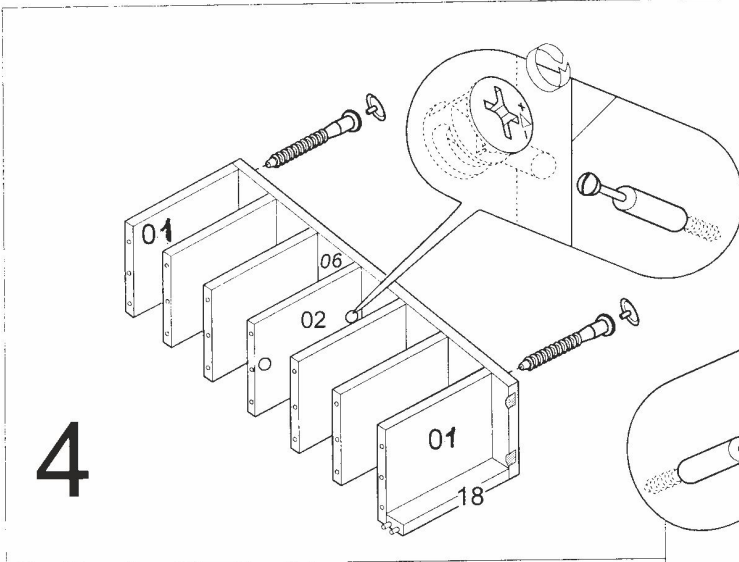
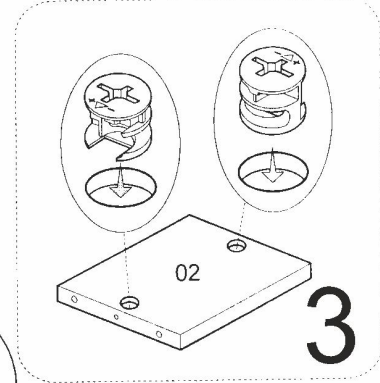
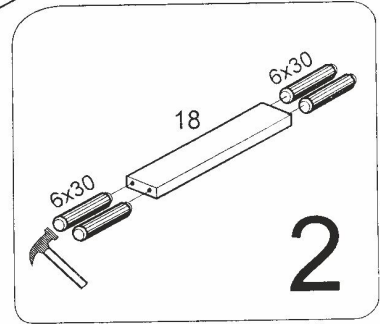
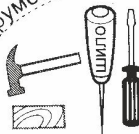
## ВНИМАНИЕ!

При сборке изделия не прилагайте больших усилий, чтобы не пробить щит шкантом.



постановка фурнитуры на щит "06" аналогична щиту "07"

Инструмент для сборки



**ВНИМАНИЕ!**  
Впишите в маркировочный ярлык код изделия согласно паспорта

6