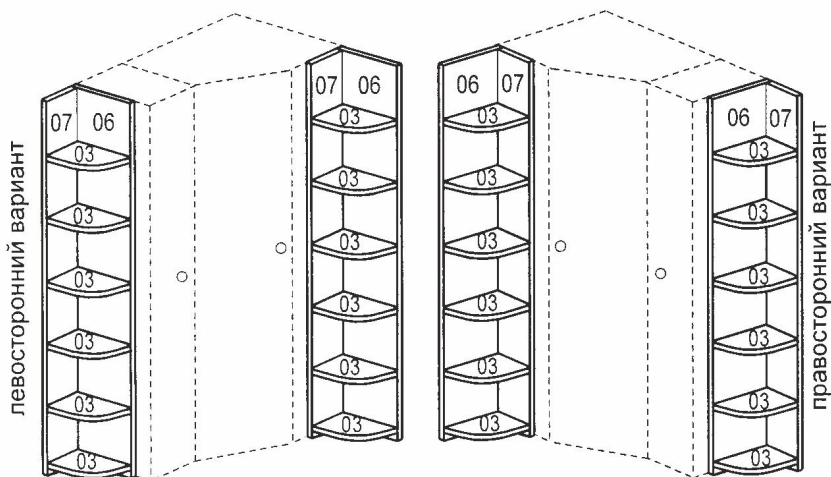


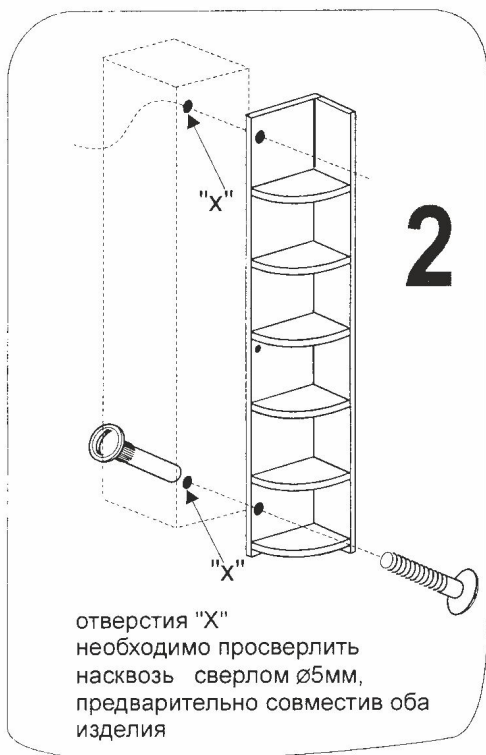


# СТЕЛЛАЖ G40

инструкция по сборке  
Фирма оставляет за собой право вносить изменения, не влияющие на качество изделия  
Сборку производите на твердой и ровной поверхности.



Гвоздь 1,6x25	наконечник	Стяжка МВТОН 2950	стяжка СМ-2
			
8шт.	4шт.	2шт.	24шт.

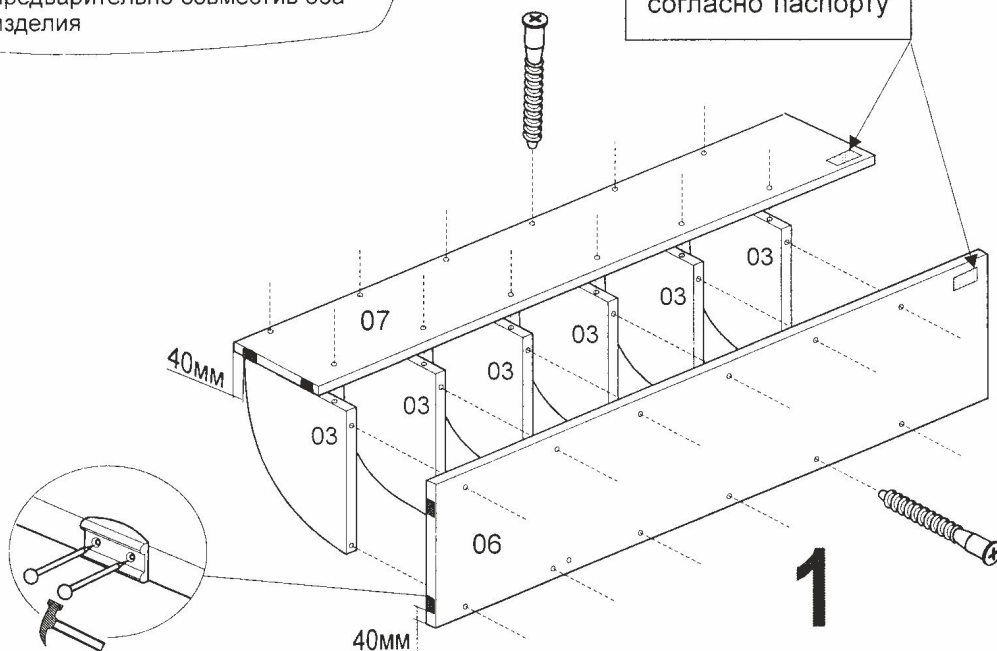


стеллаж G40 может быть левосторонним и правосторонним

показан вариант сборки правостороннего варианта

сборка левостороннего варианта аналогична

**ВНИМАНИЕ!**  
Впишите в маркировочный ярлык код изделия согласно паспорту



Handwritten signature or mark.