



# корпус шкафа FU1

**ВНИМАНИЕ!** Перед сборкой внимательно ознакомьтесь с данной инструкцией!

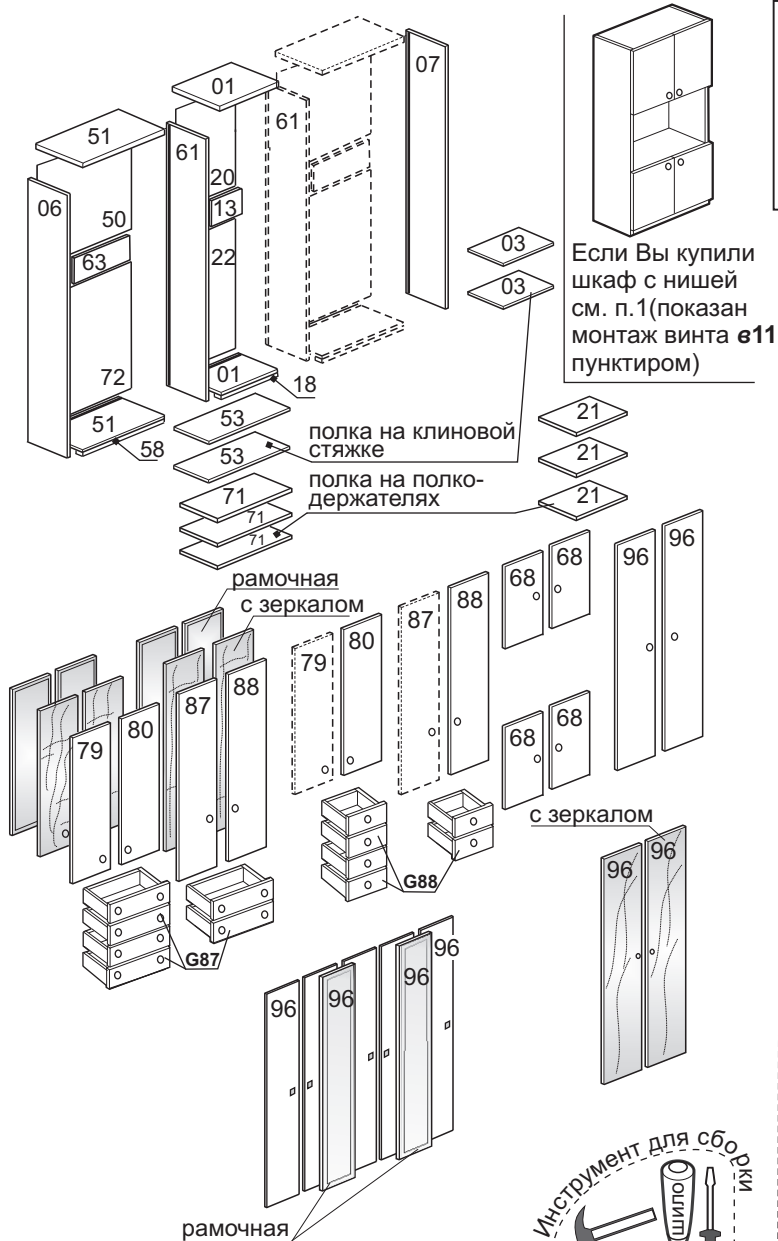
## инструкция по сборке

Сборку производите на твердой и ровной поверхности

► Фирма оставляет за собой право вносить изменения, не влияющие на качество изделия

Штангодерж. с винтом  2шт.	дюбель <b>в24</b>  4шт.	шкант 8x60  4шт.	шкант 8x35  8шт.	под-пятник  4шт.	стяжка эксцентриковая  8шт.	стяжка клиновья  8шт.	саморез 5x38  2шт.	Заглушка для евровинта 5x38  2шт.	заглушка  6шт.	ВИНТ <b>в5</b>  4шт.	Стяжка для задней стенки  4шт.
-------------------------------------------------------------------------------------------------------------------	-----------------------------------------------------------------------------------------------------------------	-----------------------------------------------------------------------------------------------------------	-----------------------------------------------------------------------------------------------------------	-----------------------------------------------------------------------------------------------------------	----------------------------------------------------------------------------------------------------------------------	----------------------------------------------------------------------------------------------------------------	-------------------------------------------------------------------------------------------------------------	----------------------------------------------------------------------------------------------------------------------------	---------------------------------------------------------------------------------------------------------	---------------------------------------------------------------------------------------------------------------	-------------------------------------------------------------------------------------------------------------------------

! Количество фурнитуры показано условно, конкретно см. упаковочный лист.



На этом этапе сборки необходимо:

### если Вы купили пилястры

доработать отверстия и закрепить пилястры (см. схему сборки в упаковке пилястр)

### если Вы купили ящики

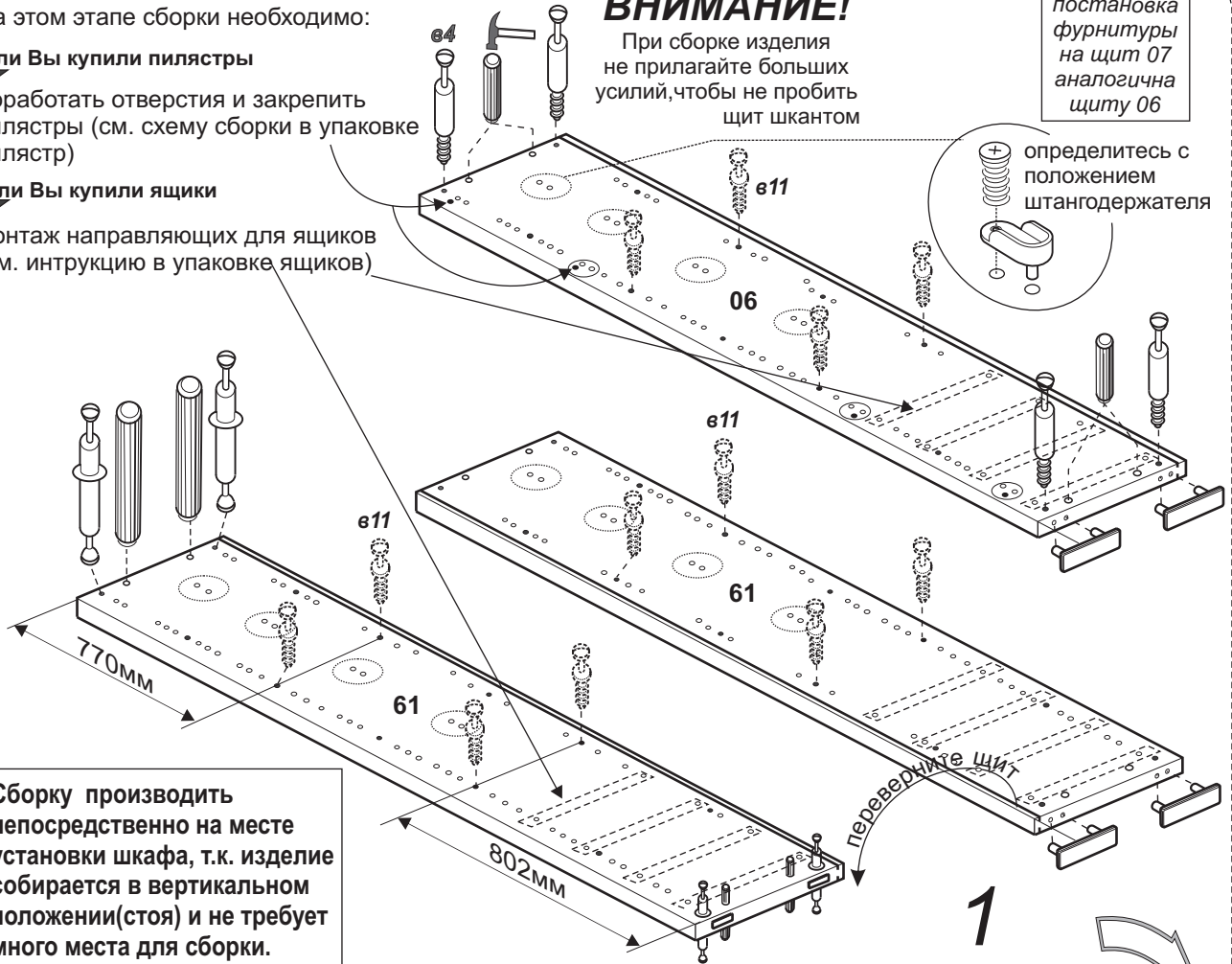
монтаж направляющих для ящиков (см. инструкцию в упаковке ящиков)

## ВНИМАНИЕ!

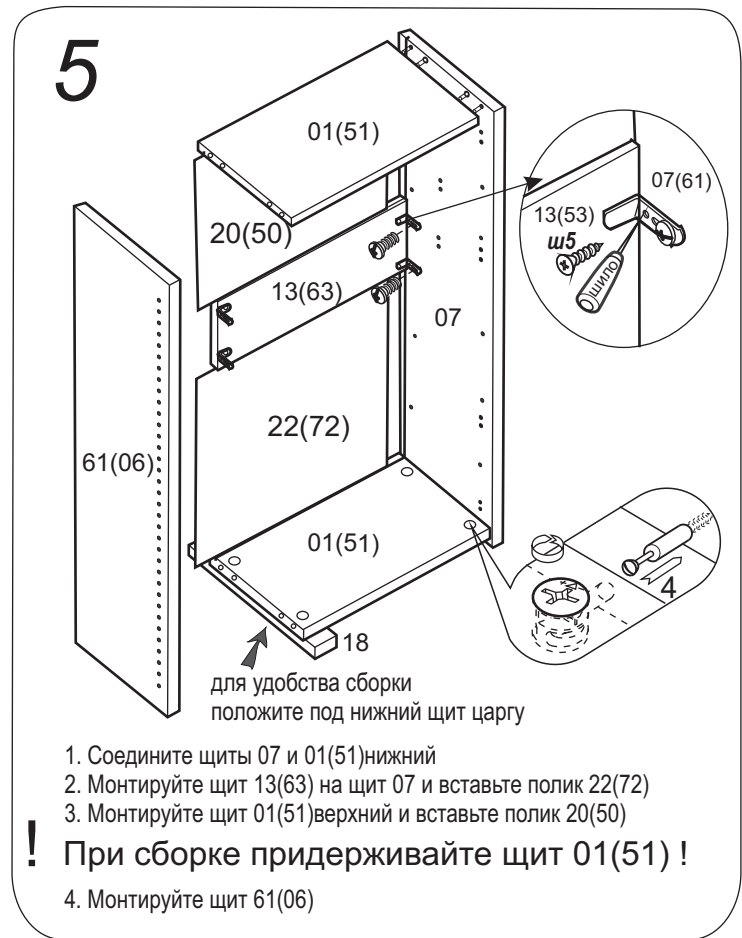
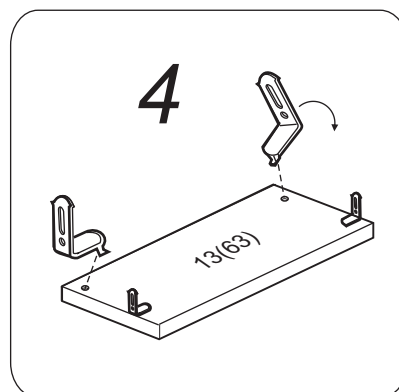
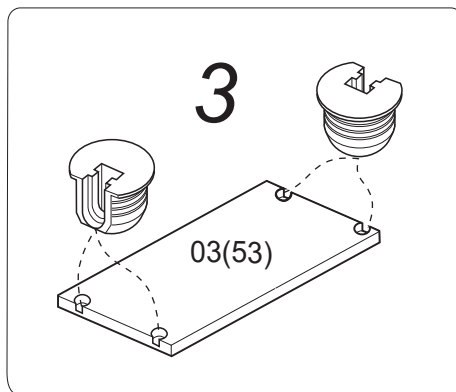
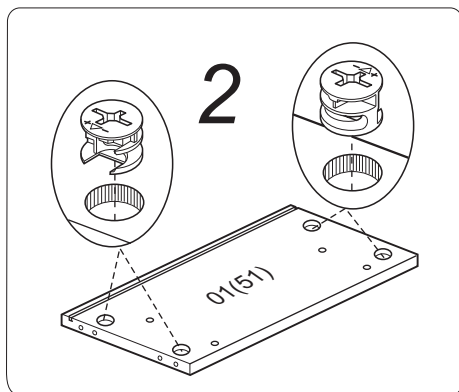
При сборке изделия не прилагайте больших усилий, чтобы не пробить щит шкантом

постановка фурнитуры на щит 07 аналогична щиту 06

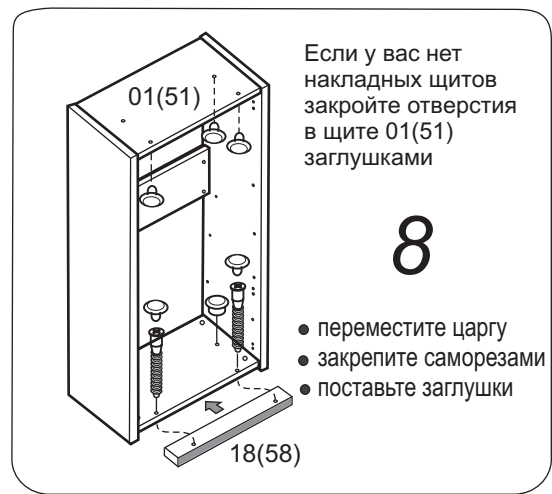
определитесь с положением штангодержателя



Сборку производить непосредственно на месте установки шкафа, т.к. изделие собирается в вертикальном положении (стоя) и не требует много места для сборки.



1. Соедините щиты 07 и 01(51) нижний
  2. Монтируйте щит 13(63) на щит 07 и вставьте полку 22(72)
  3. Монтируйте щит 01(51) верхний и вставьте полку 20(50)
- !** При сборке придерживайте щит 01(51) !
4. Монтируйте щит 61(06)

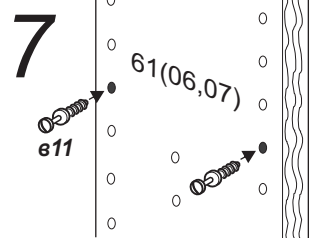
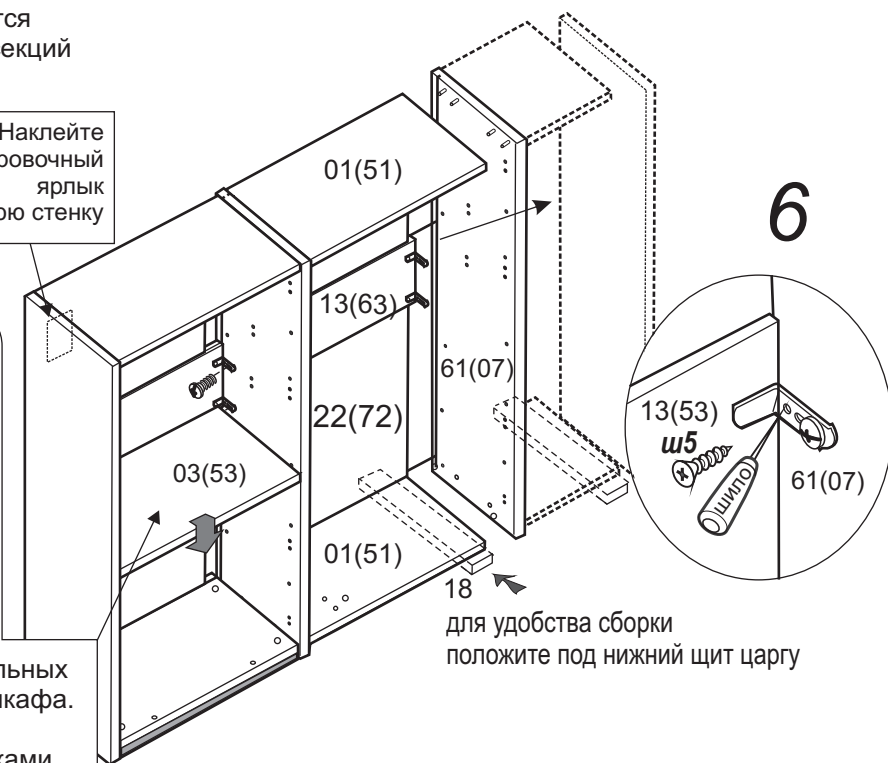


- переместите царгу
- закрепите саморезами
- поставьте заглушки

**ВНИМАНИЕ!**

По данной схеме набирается необходимое количество секций для всех шкафов.

Наклейте маркировочный ярлык на заднюю стенку



Положение щитов горизонтальных определяется компоновкой шкафа. Рекомендуемое положение:

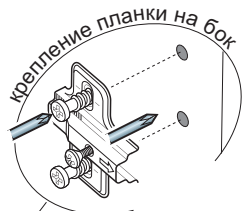
- непосредственно над ящиками
- над штангой для одежды
- по середине секции для варианта с полками



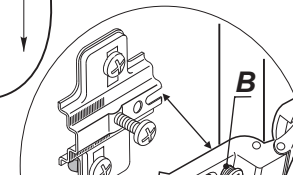
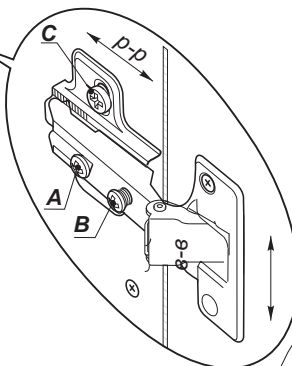
# СХЕМА НАВЕСКИ ДВЕРЕЙ ДЛЯ ШКАФОВ

**9** Определите с положением дверей  
Монтируйте планки петель на бока шкафа

в секциях шкафов использовать две двери подряд с алюминиевой рамкой нельзя т.к на двери нет ручки.

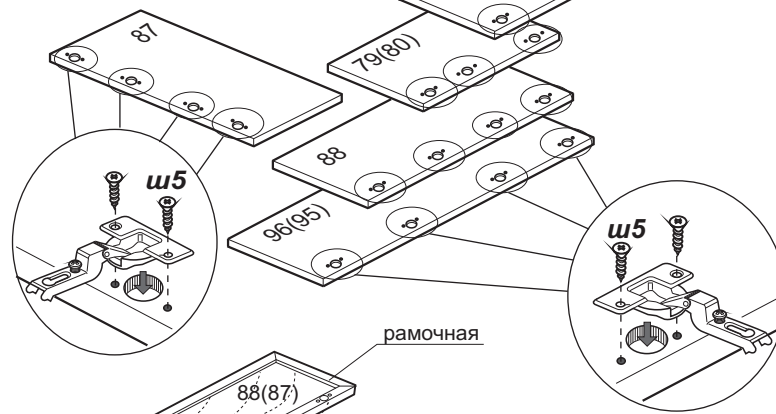


петля полунакладная	шуруп 4x13	винт	амортизатор
планка direkt	4шт.	8шт	8шт
			2шт.



## ВНИМАНИЕ!

Канавка винта **В** должна войти в паз планки



## 11 Регулирование положения дверей по отношению к корпусу.

- Для изменения размера Р ослабить крепежный винт А, что дает возможность перемещения двери по стрелкам p-p
- Для изменения размера М(С) используется регулировочный винт В при ослабленном винте А, что дает возможность перемещать дверь по стрелке m-m, после регулировки затянуть винт А
- Для перемещения двери по стрелке в-в ослабить винты С

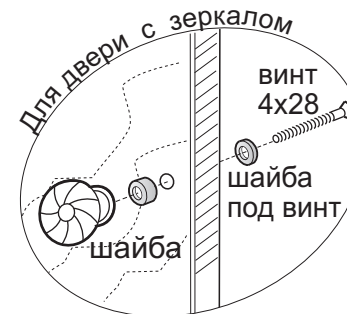
**10** Определите с положением полок, штанг для одежды и ящиков для каждой секции шкафа. Произведите их монтаж по инструкции находящейся в соответствующей упаковке.

## 12 Монтаж ручки на дверь.

Отверстия под ручку на некоторых дверях выполнены несквозными. После того как Вы смонтировали двери на корпус, **досверлите** нужные отверстия. Чтобы отверстие получилось аккуратным с наружной стороны двери подложите брусок ДСП (из упаковки дверей)

Винтами закрепите ручки.

Ручка и винт к ней показаны условно, конкретно смотри упаковочный лист.



**ВНИМАНИЕ!**  
Зеркало разобьется, если шайбы установите неправильно

