

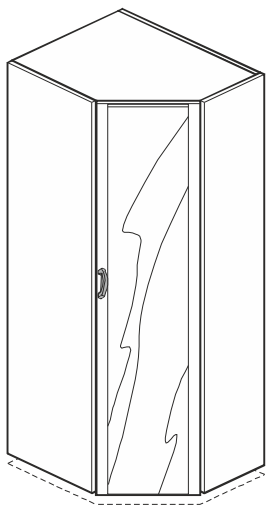


ШКАФ FE6

инструкция по сборке

Сборка производится на твердой ровной поверхности

Фирма оставляет за собой право изменять конструкцию, не влияющее на качество изделия

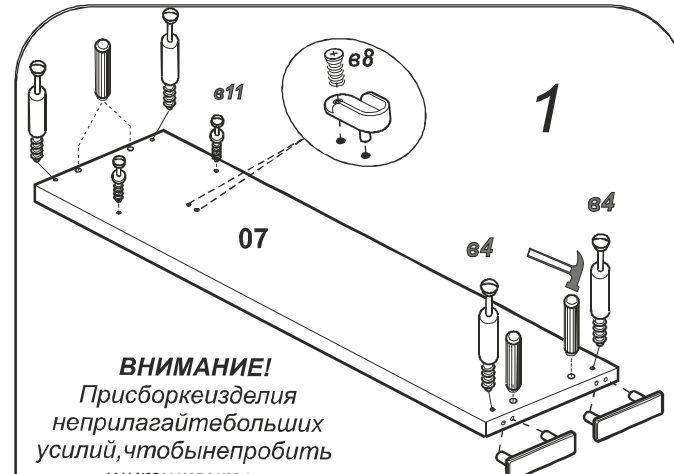


Рисунки а крепления к ней показаны условно, конкретно см. упаковочный лист

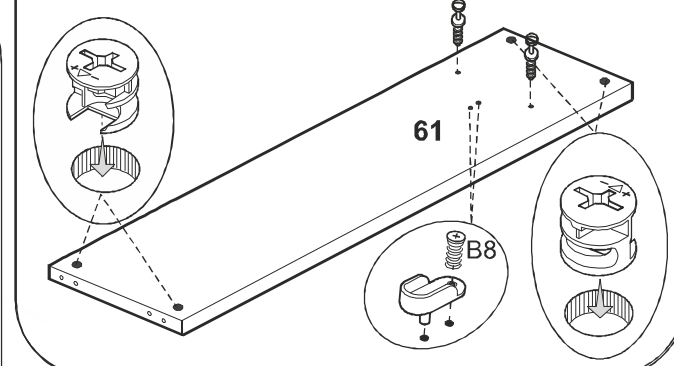


шкант 12 шт.	стяжка эксцентриковая 12 шт.	штанга 1 шт.	штанго держатель 2 шт.	стяжка клиновья 24 шт.	КЛИН установочный 3 шт.	амортизатор под стекло 2 шт.
-----------------	---------------------------------	-----------------	---------------------------	---------------------------	----------------------------	---------------------------------

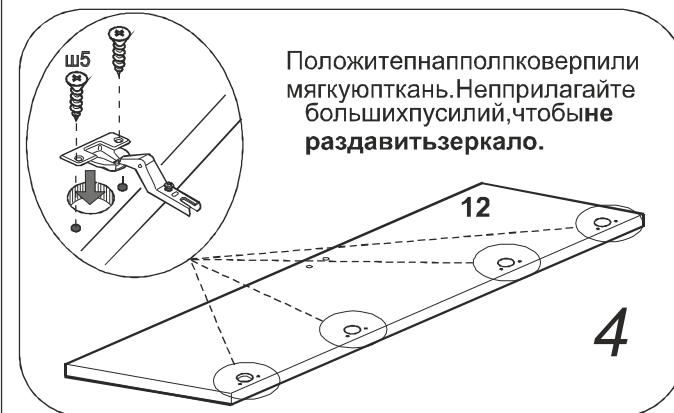
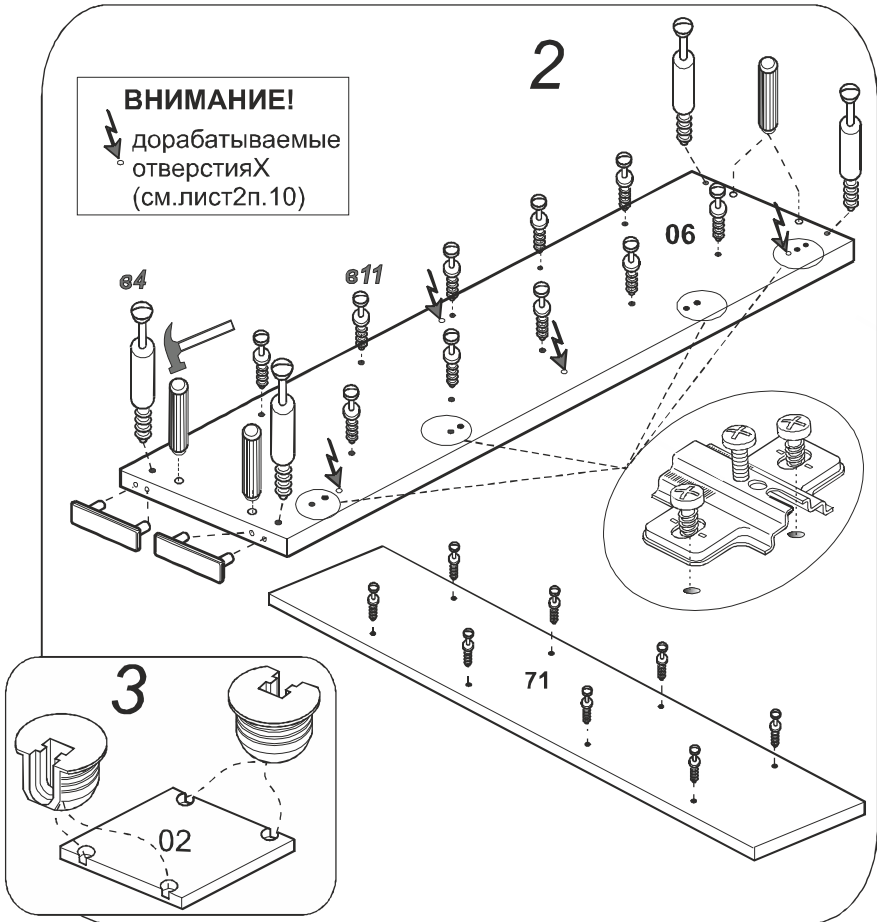
Ручка 1 шт.	винт В7 2 шт.	петля планка петли 4 шт.	подпятник 7 шт.	винт 4x12.5 В44 6 шт.	втулка 3 шт.	шуруп 3x13 Ш7 10 шт.	шуруп 4x13 ш5 8 шт.	шуруп 4x35 Ш30 6 шт.	гвоздь 68 шт.
----------------	------------------	-----------------------------	--------------------	--------------------------	-----------------	-------------------------	------------------------	-------------------------	------------------



ВНИМАНИЕ!
При сборке изделия не прилагайте больших усилий, чтобы не пробить щит шкантом.

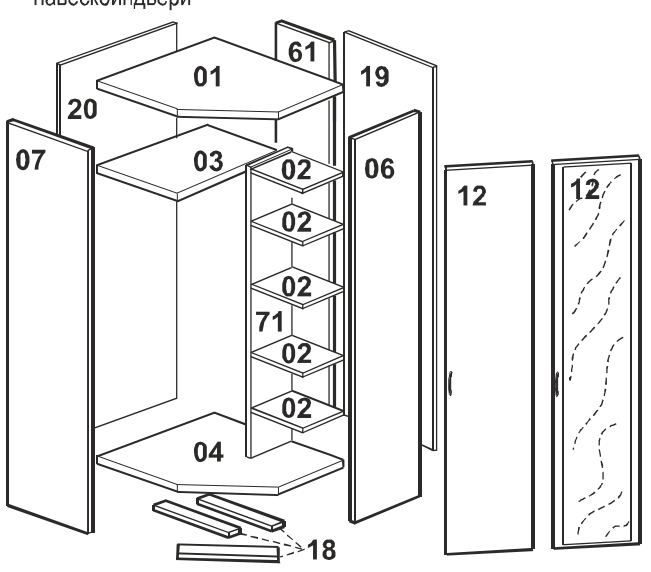


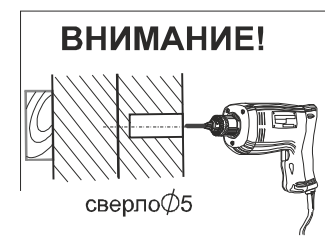
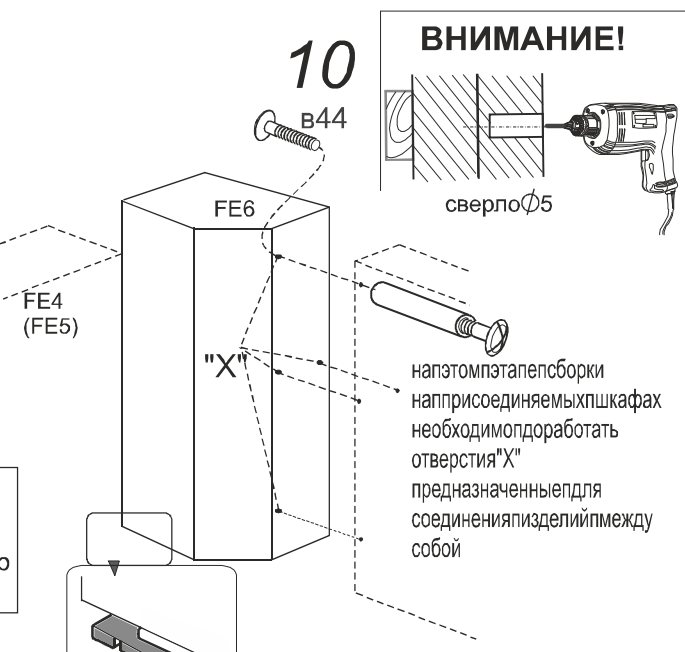
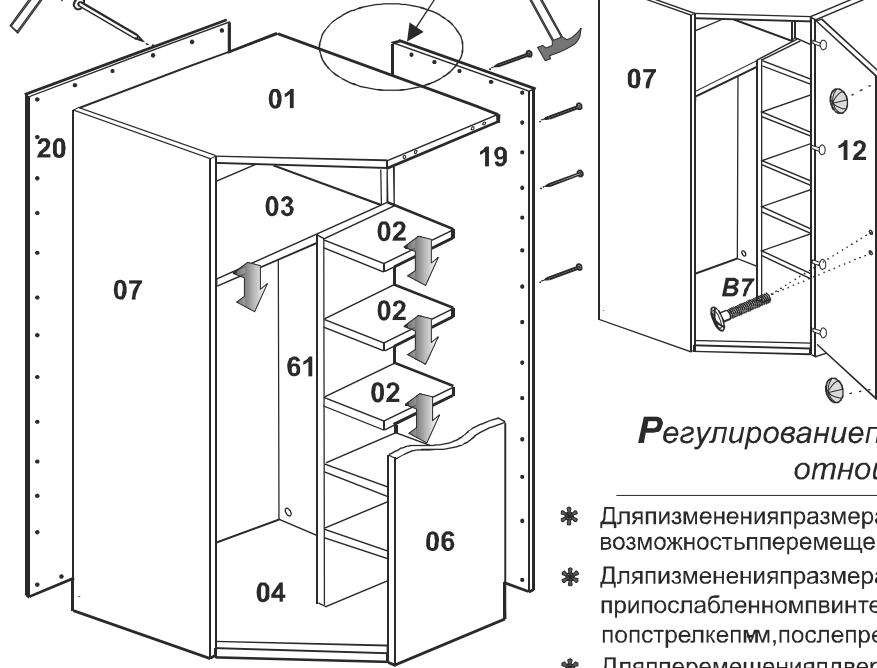
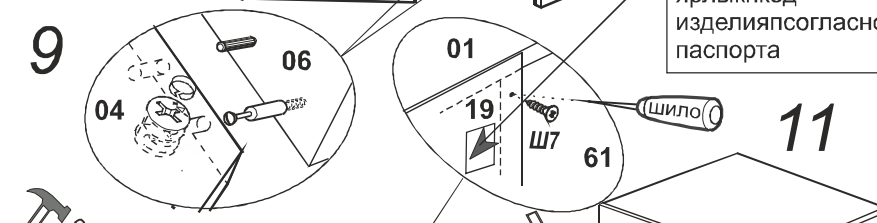
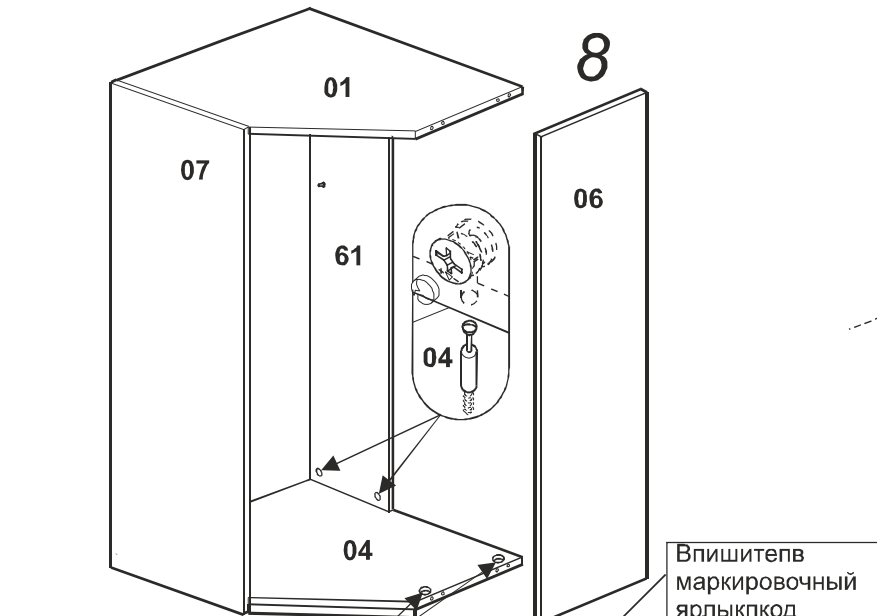
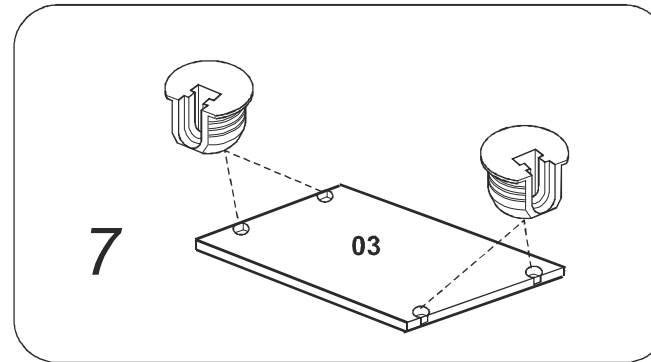
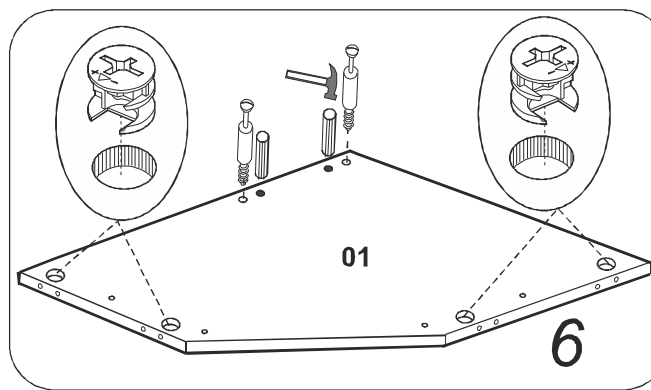
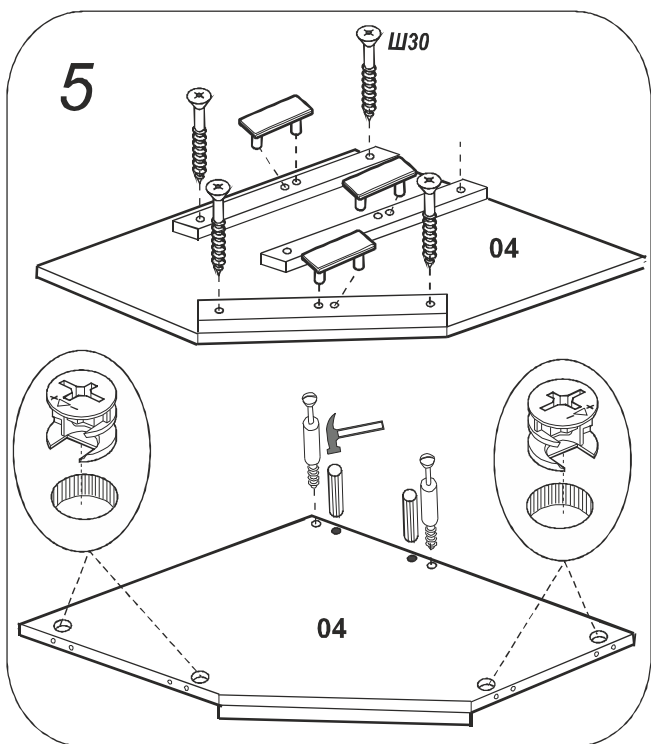
ВНИМАНИЕ!
дорабатываемые отверстия X (см. лист 2 п. 10)



Положите на полковую перил мягкую ткань. Не прилагайте больших усилий, чтобы не раздавить зеркало.

Возможны несколько вариантов исполнения шкафа:
 ■ с правой стороны навесной двери
 ■ с левой стороны навесной двери
 Показана инструкция по сборке правой стороны навесной двери





на этом этапе сборки на присоединяемых шкафах необходимо доработать отверстия "X" предназначенные для соединения изделий между собой

Впишите в маркировочный ярлык код изделия согласно паспорта



Регулирование положения дверей по отношению к корпусу.

- * Для изменения размера Р ослабить крепежный винт А, что дает возможность перемещения двери по стрелкам р-р
- * Для изменения размера М (S) используется регулировочный винт В при ослабленном винте А, что дает возможность перемещать дверь по стрелкам м-м, после регулировки затянуть винт А
- * Для перемещения двери по стрелкам в-в ослабить винты С