

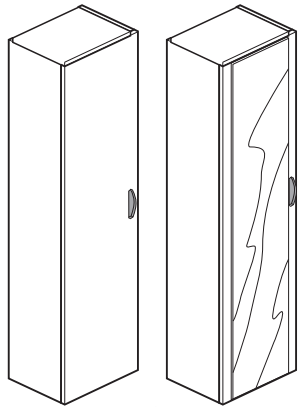


Шкаф FE3

шатура

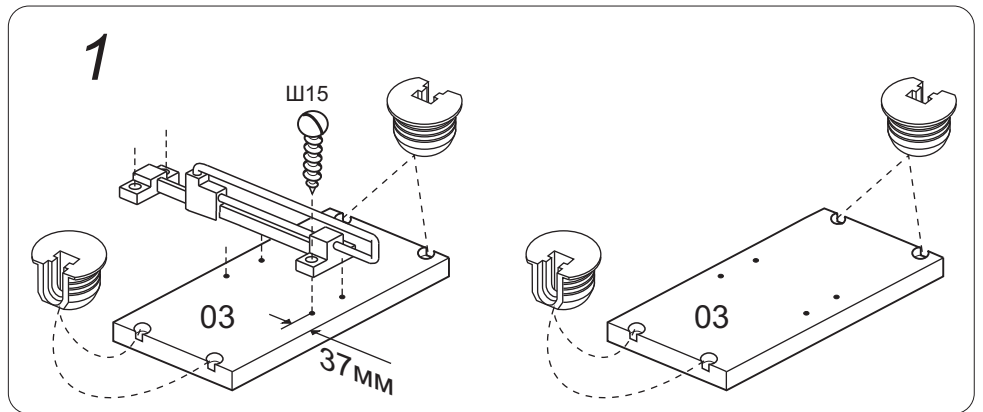
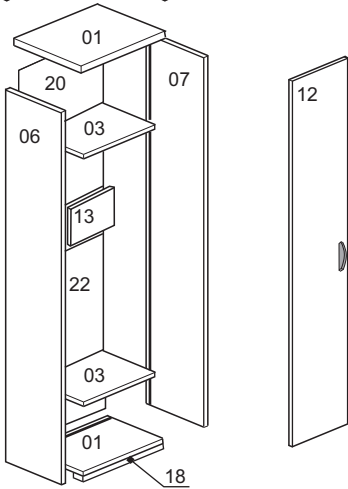
инструкция по сборке

Сборку производите на твердой и ровной поверхности
 Фирма оставляет за собой право вносить изменения, не влияющие на качество изделия



шуруп 4x35 Ш30 2шт.	К л и н установочный 2шт.	подпятник 4шт.	заглушка 12шт.	винт в9 2шт.	Ручка 1шт.	шкант 8шт.	стяжка эксцентриковая 8шт.	Стяжка для задней стенки 4шт.	
винт В5 4шт.	амортизатор 2шт.	Штанга выдвигная 1шт.	шуруп 4x16 ш15 5шт.	дюбель 1шт.	шуруп 4x30 ш20 1шт.	кронштейн 1шт.	шуруп 4x13 ш5 12шт.	петля полунакладная 4шт. планка direkt	стяжка клиновидная в11 8шт.

▼ Ручка и крепление к ней показаны условно, конкретно см. упаковочный лист

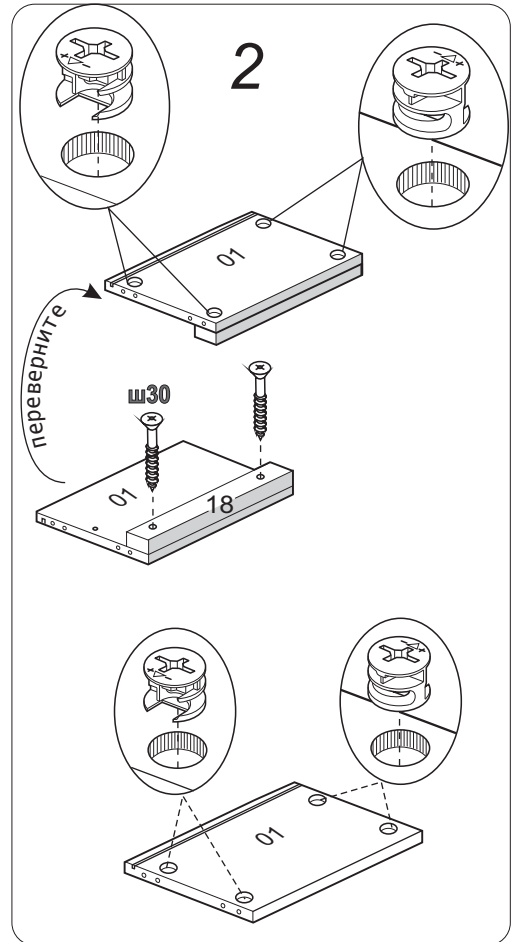


Возможны несколько вариантов исполнения шкафа :

- с правосторонней навеской двери ;
- с левосторонней навеской двери ;
- с зеркалом ;
- без зеркала .

Показана сборка с левосторонней навеской двери без зеркала .

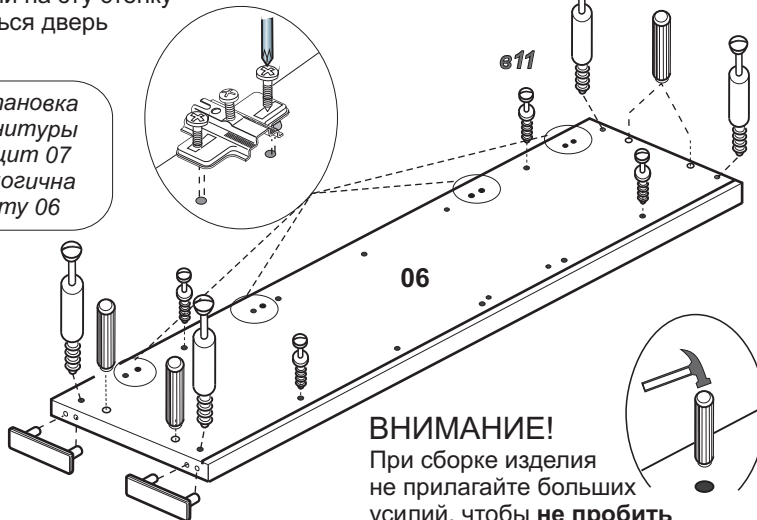
Сборка с правосторонней навеской аналогична за исключением крепления планок петель , которые устанавливаются на щит "07"



ВНИМАНИЕ!

Прежде чем ставить планку петли определитесь , будет ли на эту стенку вешаться дверь

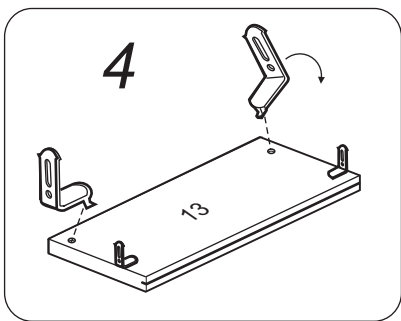
постановка фурнитуры на щит 07 аналогична щиту 06



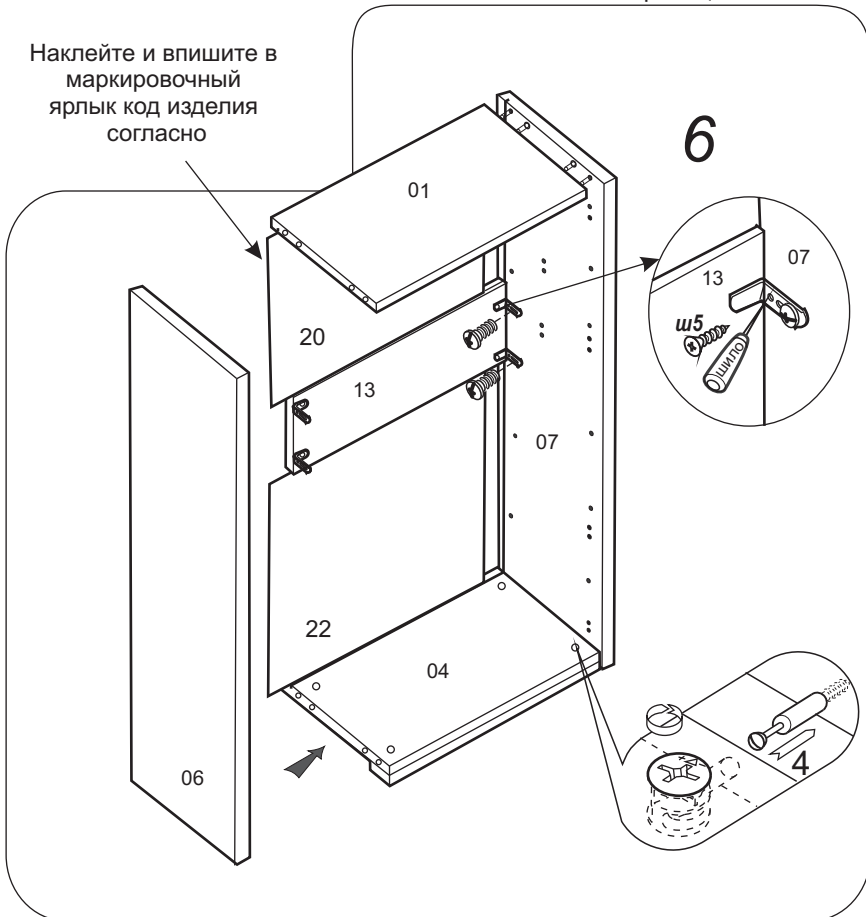
ВНИМАНИЕ!

При сборке изделия не прилагайте больших усилий, чтобы не пробить щит шкантом.



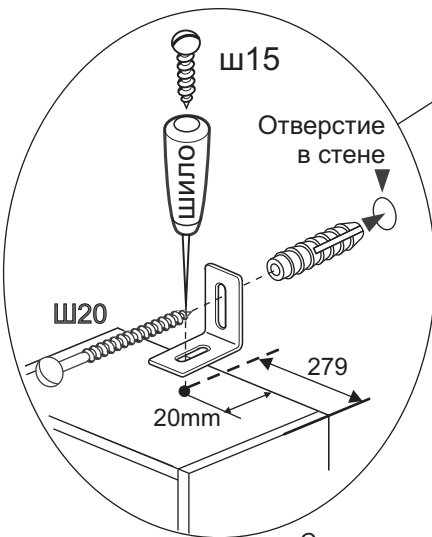


Наклейте и впишите в маркировочный ярлык код изделия согласно

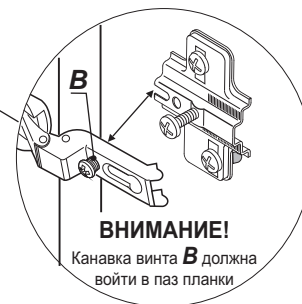
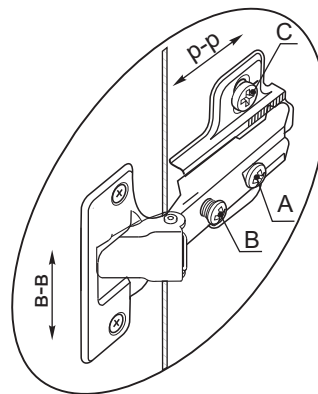


При установке петель на дверь с зеркалом будьте осторожны, чтобы не раздавить зеркало

- 7**
- Устанавливаем полки 03
 - Крепим шкаф к стене
 - Навешиваем дверь
 - Крепим винтами ручку
 - Не задействованные отверстия закрываем заглушками.



С помощью клиньев можно отрегулировать высоту шкафа



ВНИМАНИЕ!

Канавка винта **В** должна войти в паз планки

Регулирование

положения дверей по отношению к корпусу.

- Для изменения размера Р ослабить крепежный винт А, что дает возможность перемещения двери по стрелкам Р-Р
- Для изменения размера М(С) используется регулировочный винт В при ослабленном винте А, что дает возможность перемещать дверь по стрелке m-m. После регулировки затянуть винт А
- Для перемещения двери по стрелке В-В ослабить винты С

