



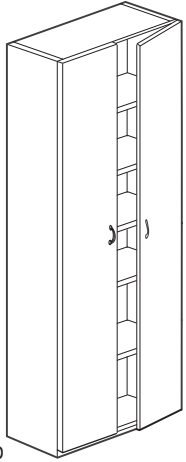
шатура

ШКАФ FE2

инструкция по сборке

Сборку производите на твердой и ровной поверхности

► Фирма оставляет за собой право вносить изменения, не влияющие на качество изделия



ВИНТ B5 4шт.	заглушка 4шт.	шкант 12шт.	под- пятник 6шт.	стяжка эксцентриковая 8шт.	петля полунакладная 8шт. планка direkt 8шт.	стяжка клиновья ВИНТ B11 16шт.	КЛИН установочный 2шт.	амортизатор под стекло 4шт.	кронштейн 1шт.
------------------------	----------------------	--------------------	----------------------------	--------------------------------------	--	--	----------------------------------	---------------------------------------	-----------------------

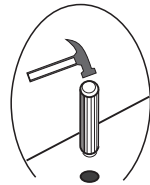
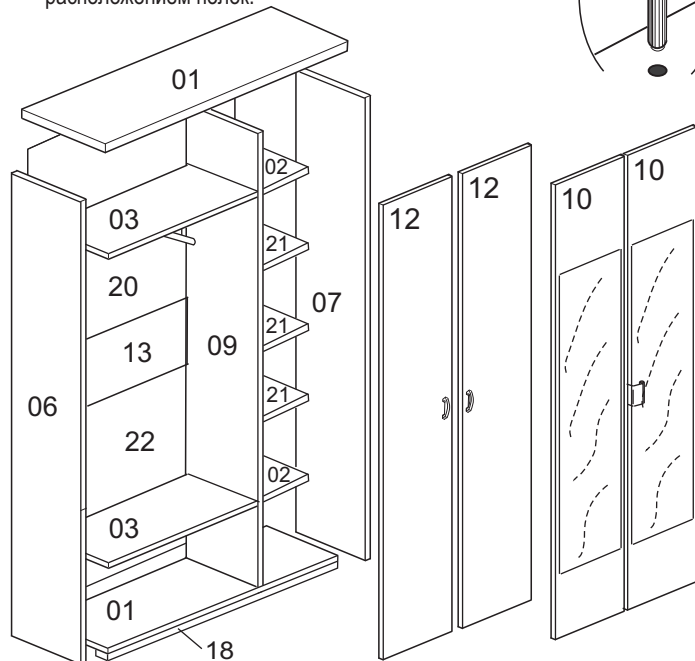
Полко держатель 12шт.	заглушка 12шт.	штанга 1шт.	адаптер (для двери с зеркалом) 2шт.	Ручка 2шт.	ВИНТ B7 4шт.	ВИНТ 4x10 B70 2шт.	Стяжка для задней стенки 4шт.	дюбель 1шт.	шуруп 4x30 Ш20 1шт.	шуруп 4x35 Ш30 4шт.	шуруп 4x13 ш5 20шт. (24шт.)	шуруп 4x16 ш15 5шт.
---------------------------------	-----------------------	--------------------	--	-------------------	--------------------	-----------------------------	---	--------------------	------------------------------	------------------------------	---	------------------------------

● Ручка и крепление к ней показаны условно, конкретно см.упаковочный лист

Возможны несколько вариантов исполнения шкафа:

- с правосторонним расположением полок;
- с левосторонним расположением полок

Показана инструкция с правосторонним расположением полок.

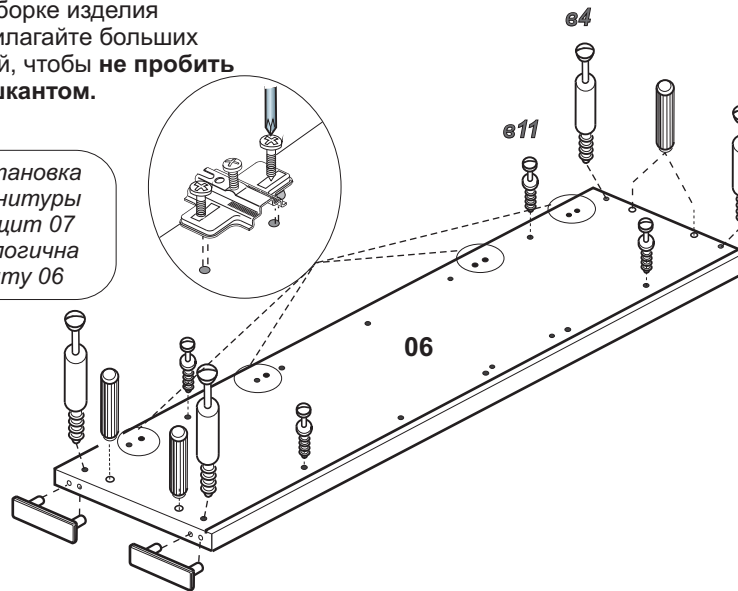


ВНИМАНИЕ!

При сборке изделия не прилагайте больших усилий, чтобы не пробить щит шкантом.

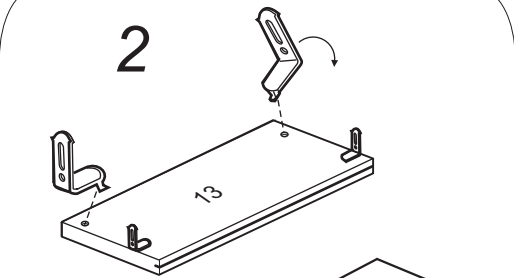
постановка фурнитуры на щит 07 аналогична щиту 06

1

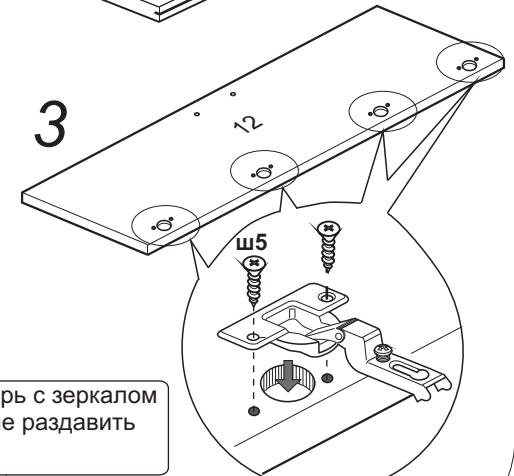


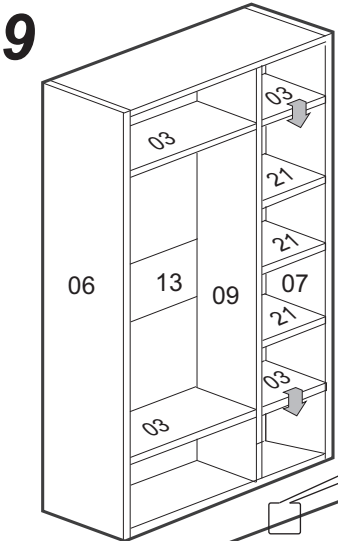
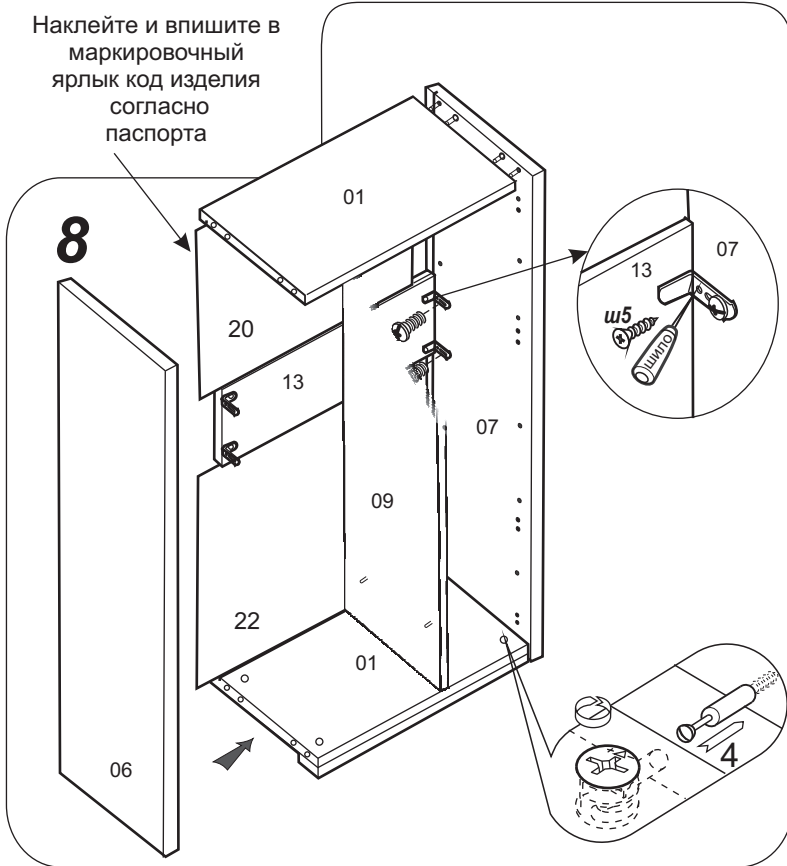
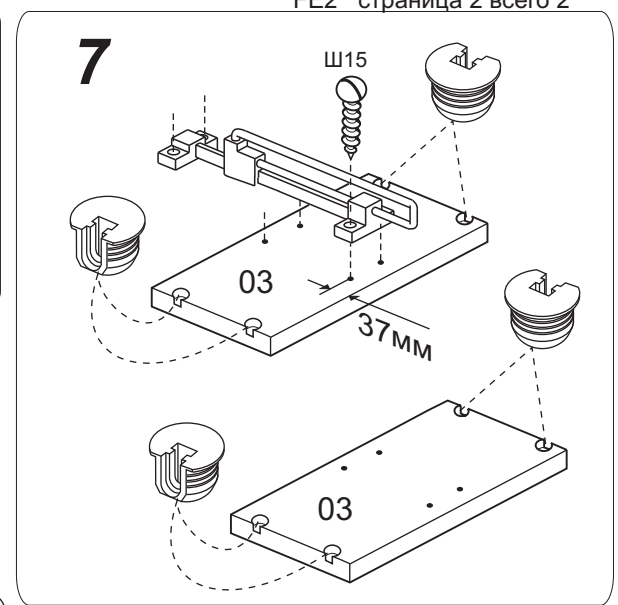
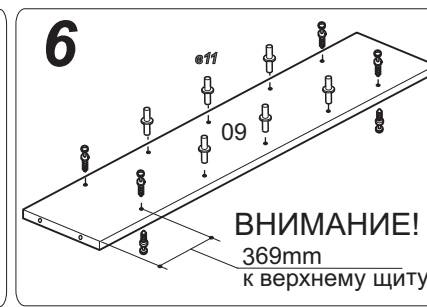
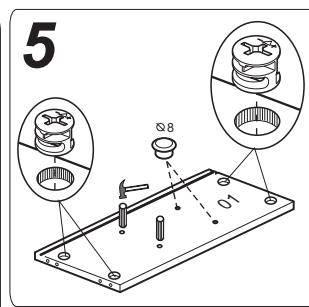
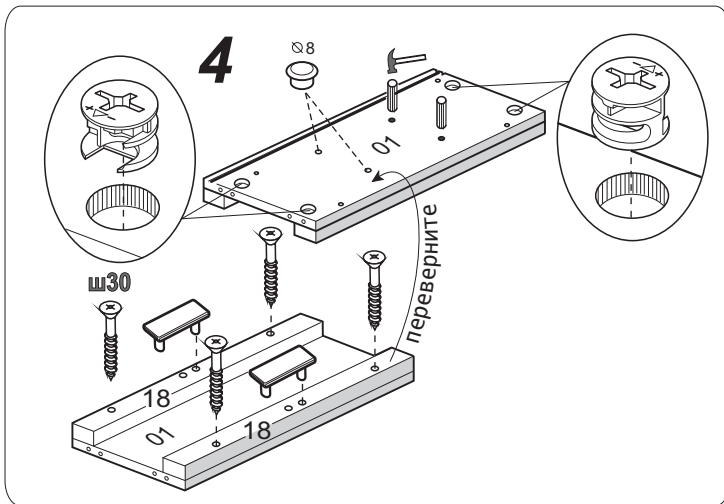
При установке петель на дверь с зеркалом будьте осторожны, чтобы не раздавить зеркало

2

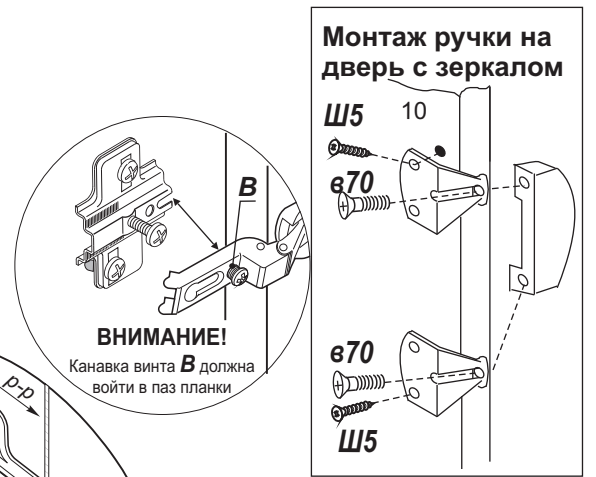
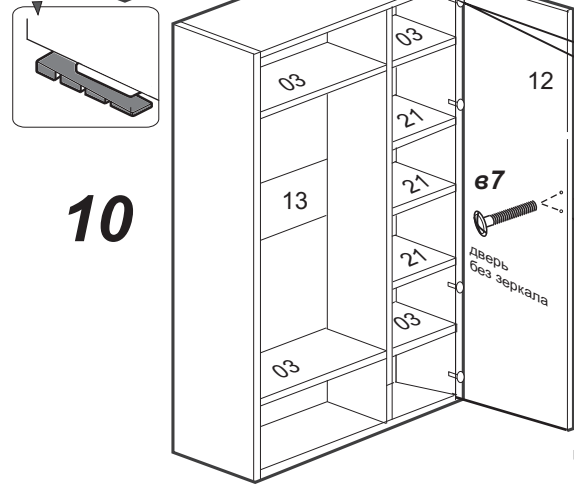
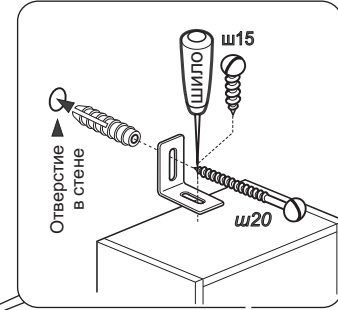


3





- Устанавливаем полки 03
- Крепим шкаф к стене
- Навешиваем дверь
- Крепим винтами ручку
- Вставляем заглушки ø 5.



- 11 Регулирование положения дверей по отношению к корпусу.**
- Для изменения размера Р ослабить крепежный винт А, что дает возможность перемещения двери по стрелкам р-р
 - Для изменения размера М(С) используется регулировочный винт В при ослабленном винте А, что дает возможность перемещать дверь по стрелке т-т, после регулировки затянуть винт А
 - Для перемещения двери по стрелке в-в ослабить винты С