



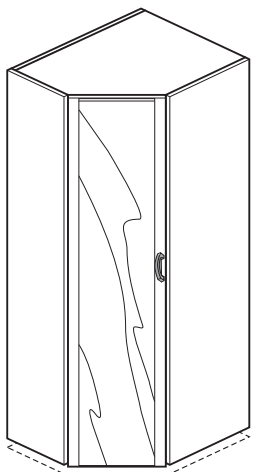
шатура

ШКАФ FE1

инструкция по сборке

Сборку производите на твердой и ровной поверхности

► Фирма оставляет за собой право вносить изменения, не влияющие на качество изделия

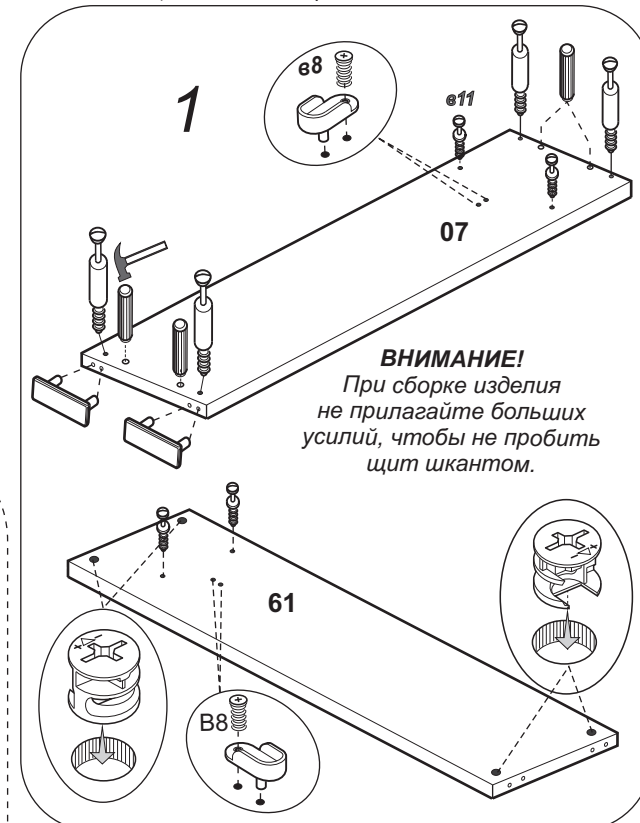
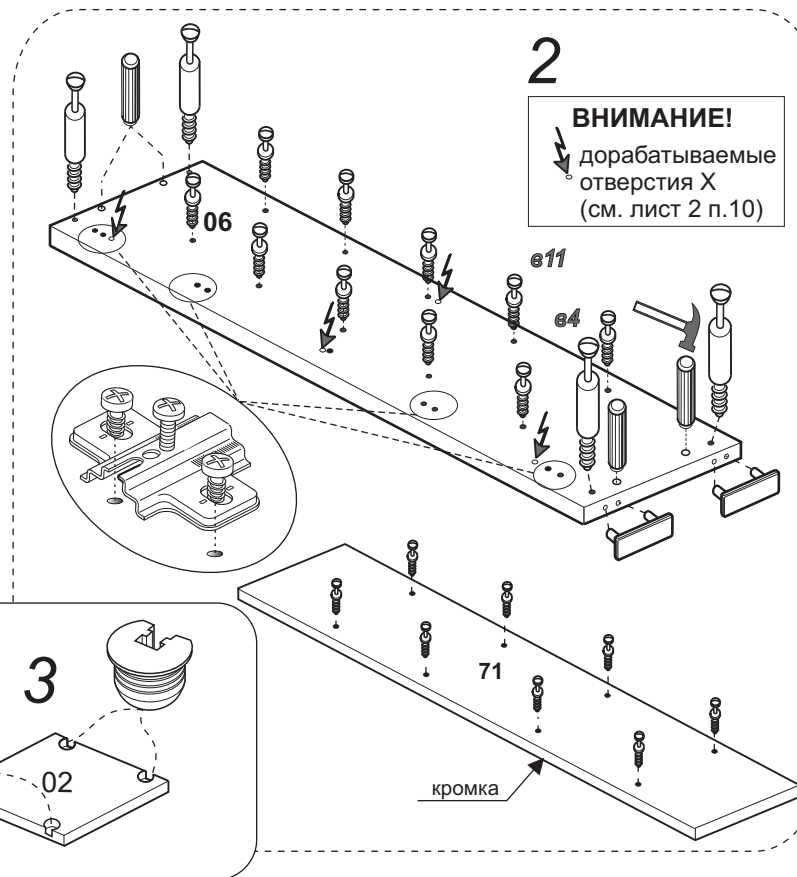
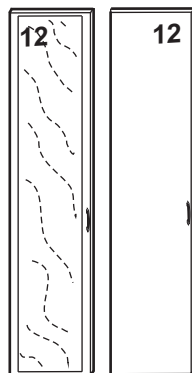
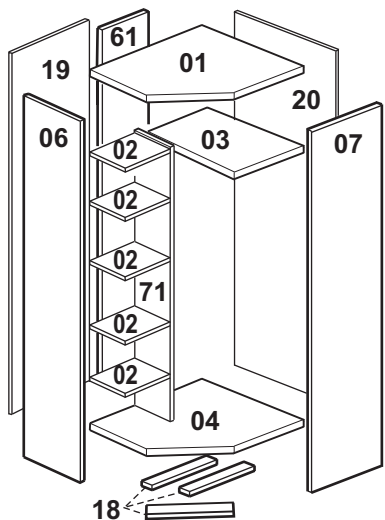


Ручка и крепление к ней показаны условно, конкретно см. упаковочный лист



шкант 12шт.	стяжка эксцентриковая 12шт.	штанга 1шт.	штанго держатель 2шт.	штанго держатель 2шт.	стяжка клиновья 24шт.	винт 2шт.	винт 2шт.	винт 24шт.	винт 3шт.	клин установочный 3шт.	амортизатор под стекло 2шт.
--------------------	------------------------------------	--------------------	------------------------------	------------------------------	------------------------------	------------------	------------------	-------------------	------------------	-------------------------------	------------------------------------

Ручка 1шт.	винт 2шт.	петля планка петли 4шт.	подпятник 7шт.	винт 4x12.5 B44 6шт.	втулка 3шт.	шуруп 3x13 10шт.	шуруп 4x13 8шт.	шуруп 4x35 6шт.	гвоздь 68шт.
-------------------	------------------	--------------------------------	-----------------------	-----------------------------	--------------------	-------------------------	------------------------	------------------------	---------------------

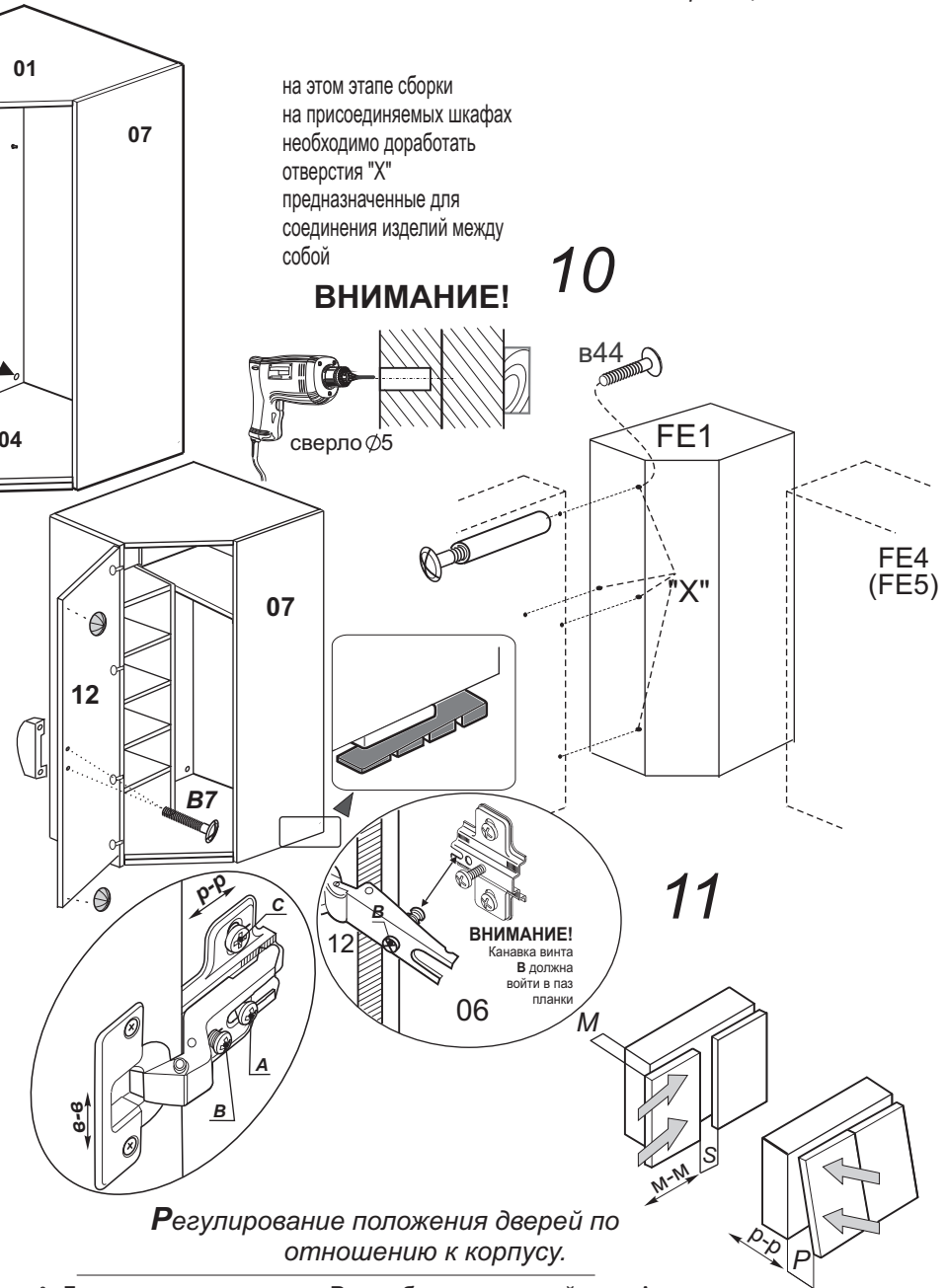
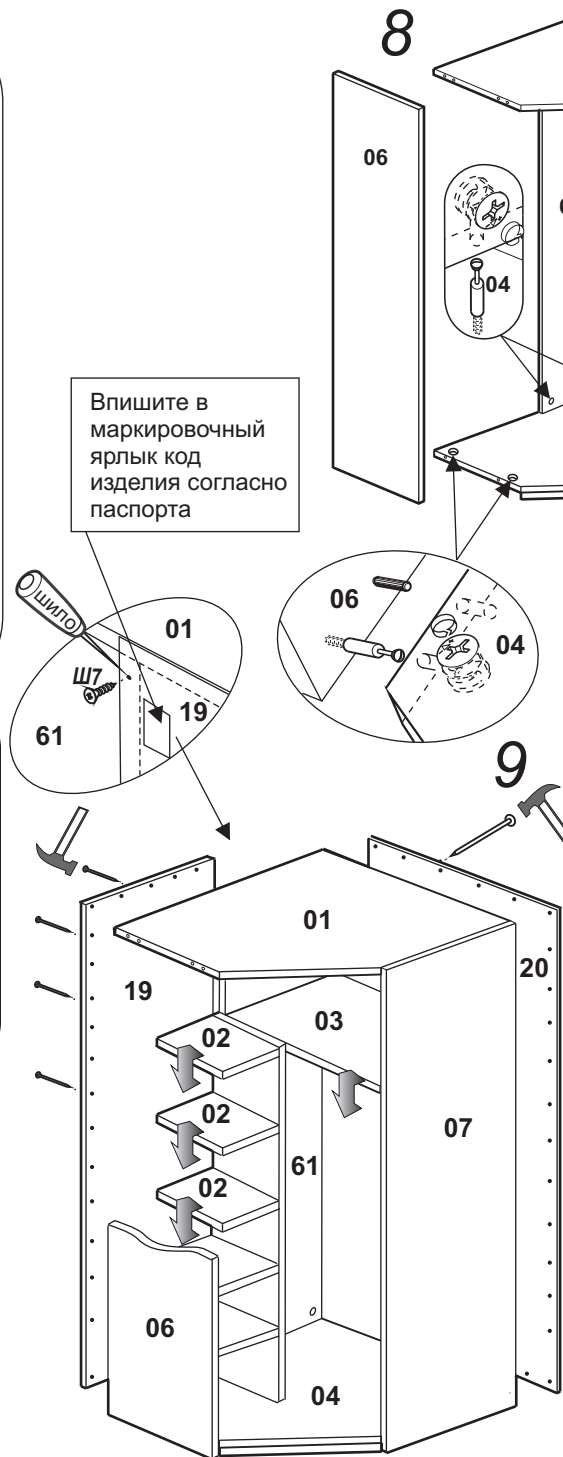
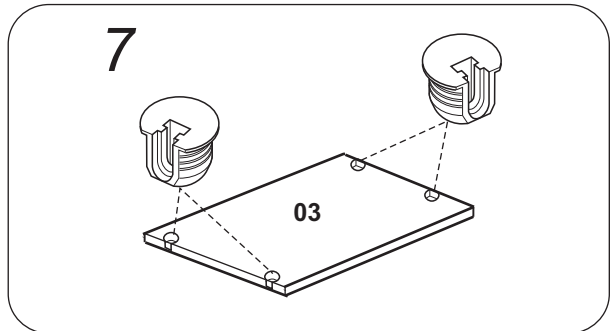
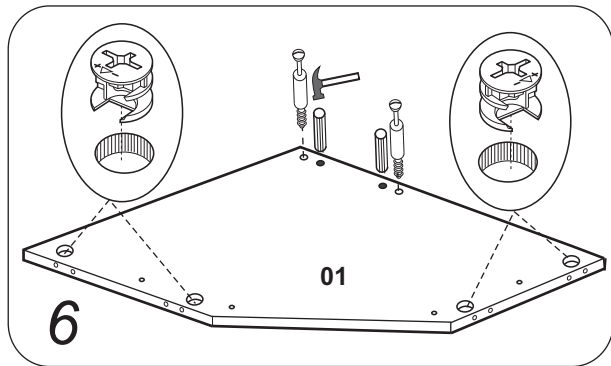
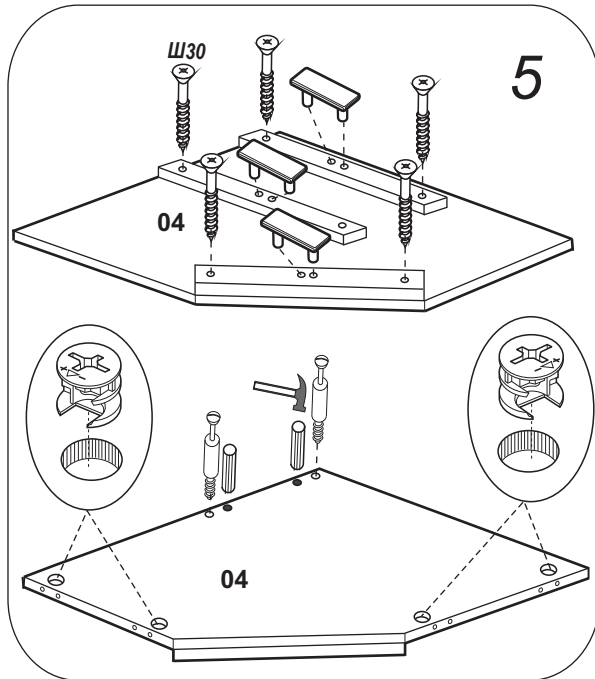


Возможны несколько вариантов исполнения шкафа:

- с правосторонней навеской двери;
- с левосторонней навеской двери

Показана инструкция с правосторонней навеской двери





- * Для изменения размера Р ослабить крепежный винт А, что дает возможность перемещения двери по стрелкам р-р
- * Для изменения размера М(С) используется регулировочный винт В при ослабленном винте А, что дает возможность перемещать дверь по стрелке м-м, после регулировки затянуть винт А
- * Для перемещения двери по стрелке в-в ослабить винты С