



шатура

Шкаф угловой FD9 (завершающий)

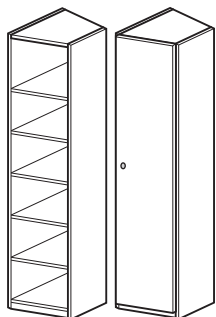
инструкция по сборке

Сборку производите на твердой и ровной поверхности

Фирма оставляет за собой право вносить изменения, не влияющие на качество изделия

FD9

вариант А вариант В



Возможны варианты исполнения шкафа:

- с дверкой;
- без дверки.

<p>стяжка клиновья</p> <p>20шт.</p>	<p>шкант</p> <p>8шт.</p>	<p>стяжка эксцентриковая</p> <p>8шт.</p>	<p>шуруп 4x13</p> <p>8 шт.</p>	<p>Стяжка МВТОН 2950</p> <p>2 шт.</p>	<p>гвоздь</p> <p>45 шт.</p>	<p>евровинт 5x38</p> <p>2 шт.</p>	<p>Заглушка для еврвинта 5x38</p> <p>2 шт.</p>	<p>Петля полунакладная 4 шт.</p> <p>Планка петли Direkt 4 шт.</p>	<p>Подпятник 20.39.008</p> <p>4 шт.</p>	<p>Заглушка пластмас. +5+</p> <p>2 шт.</p>
-------------------------------------	--------------------------	--	--------------------------------	---------------------------------------	-----------------------------	-----------------------------------	--	---	---	--

ВНИМАНИЕ!

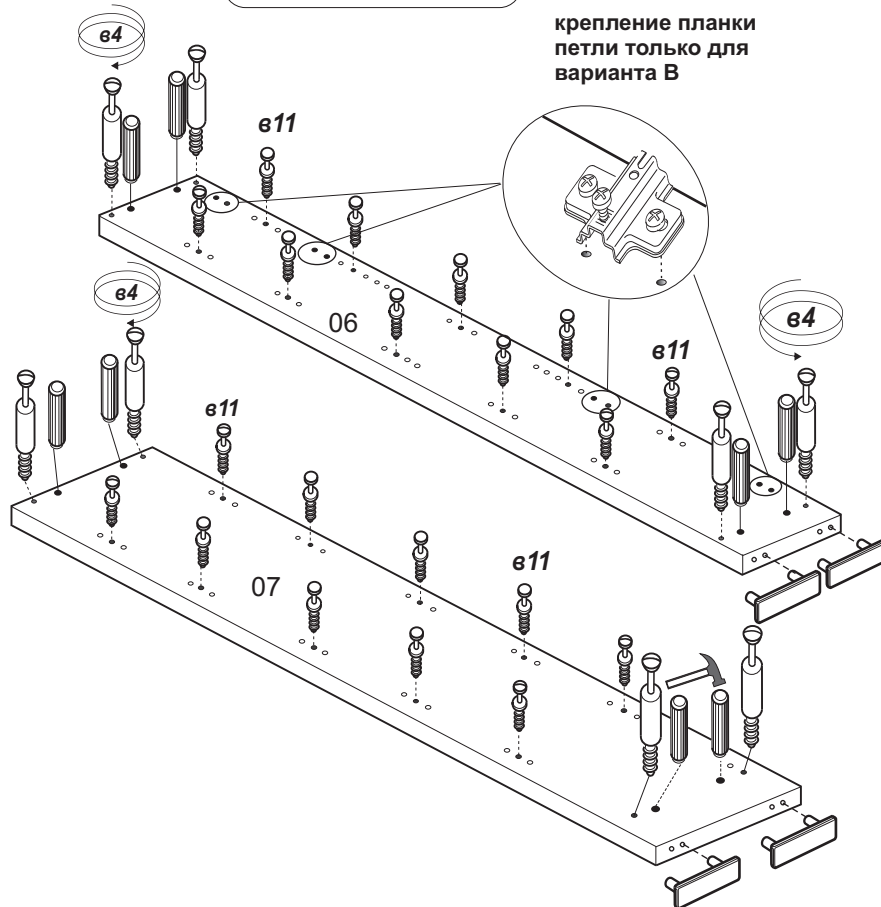
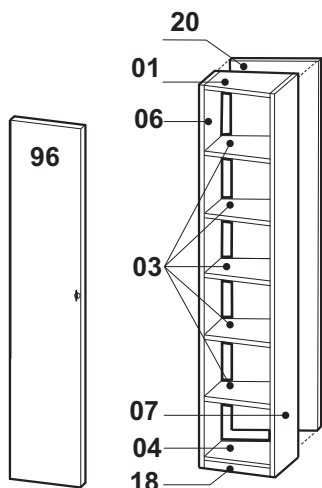
При сборке изделия не прилагайте больших усилий, чтобы не пробить щит шкантом

1

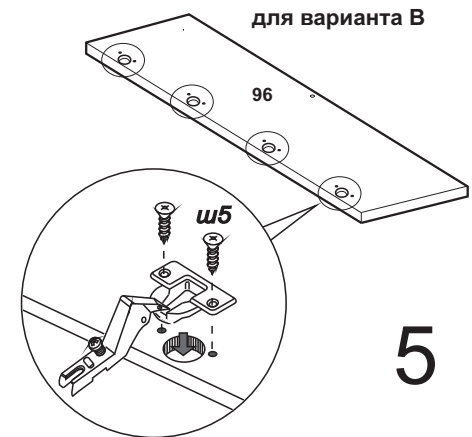
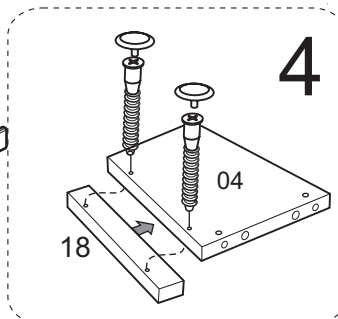
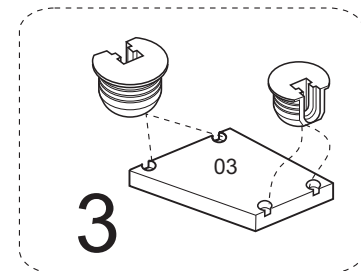
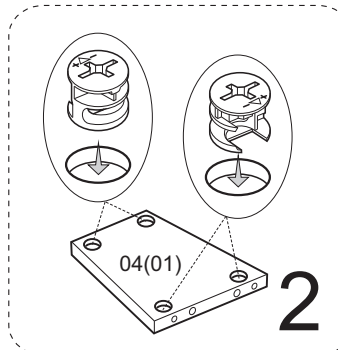


Ручка и крепление к ней показаны условно, конкретно см. упаковочный лист

<p>Ручка "Gamet"</p> <p>1шт.</p>	<p>ВИНТ +5+</p> <p>1шт.</p>
<p>амортизатор</p> <p>2шт.</p>	

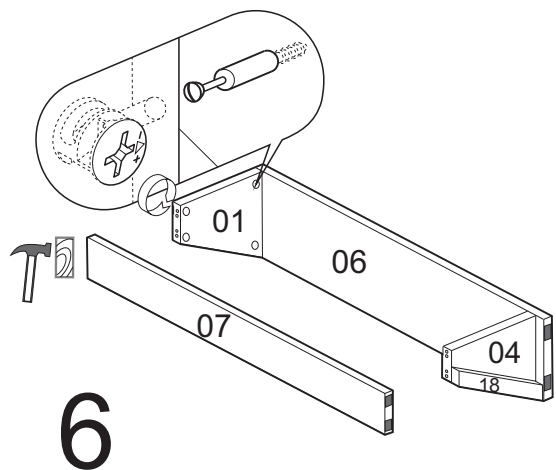


крепление планки петли только для варианта В

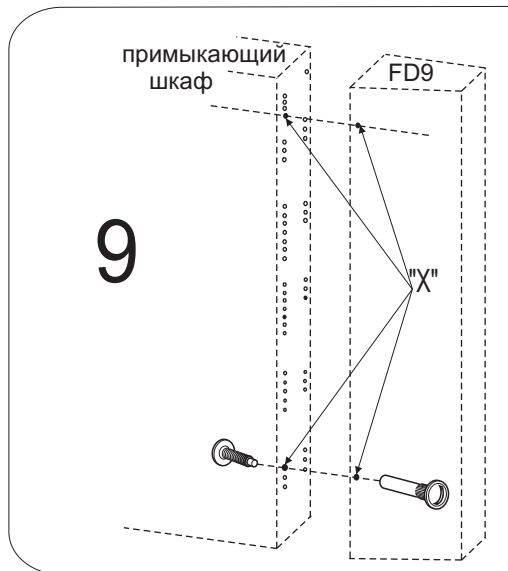


5





6



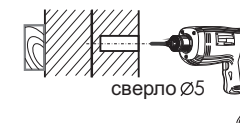
9

ВНИМАНИЕ!

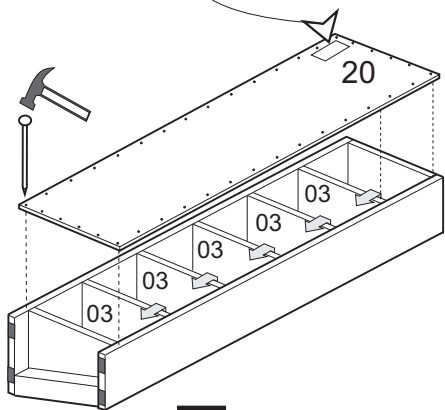
Шкаф должен быть закреплен от опрокидывания

На этом этапе сборки необходимо со стороны примыкающего изделия доработать отверстия "X" предназначенные для соединения изделий между собой и соединить их винтовой стяжкой

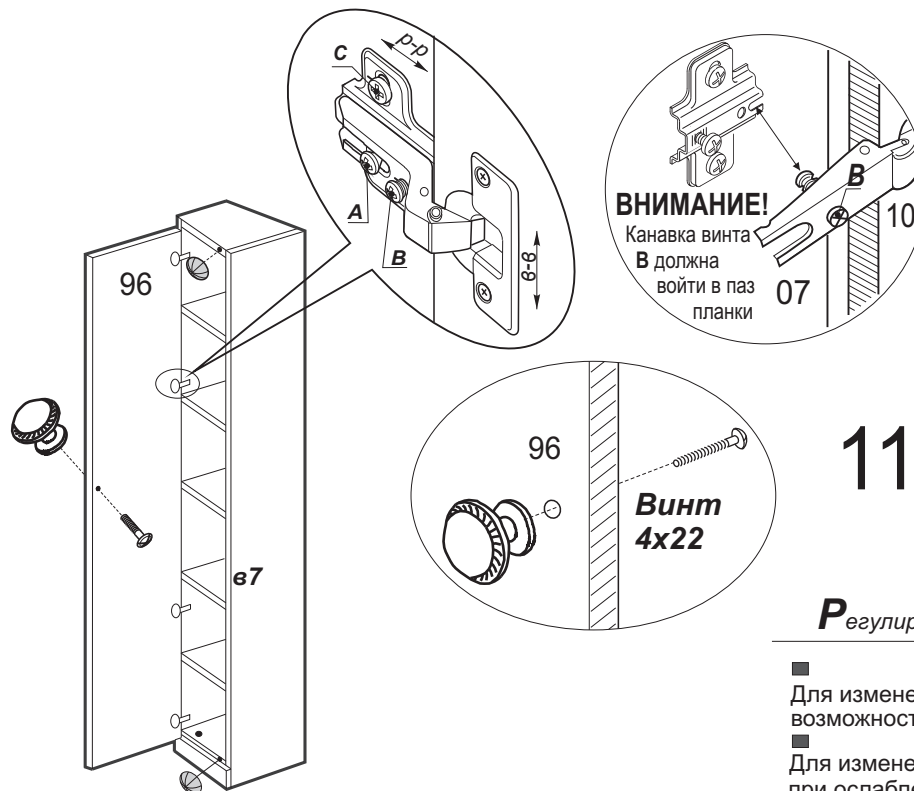
Проколите шилом насквозь в центре отверстий "X" и увеличьте образовавшийся просвет до Ø 5мм.



ВНИМАНИЕ!
Впишите в маркировочный ярлык код изделия согласно паспорта



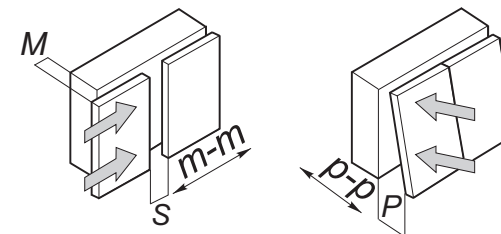
7



10

- ставим изделие на планируемое место
- навешиваем дверь
- крепим винтом ручку
- лишние отверстия закрываем заглушками

11



P регулирование положения дверей по отношению к корпусу.

- Для изменения размера P ослабить крепежный винт А, что дает возможность перемещения двери по стрелкам p-p
- Для изменения размера M(S) используется регулировочный винт В при ослабленном винте А, что дает возможность перемещать дверь по стрелке m-m, после регулировки затянуть винт А
- Для перемещения двери по стрелке в-в ослабить винты С