



F8S.A3.01.01 M

Инструкция по сборке на дверь F8S.A3 (FU1.E5)

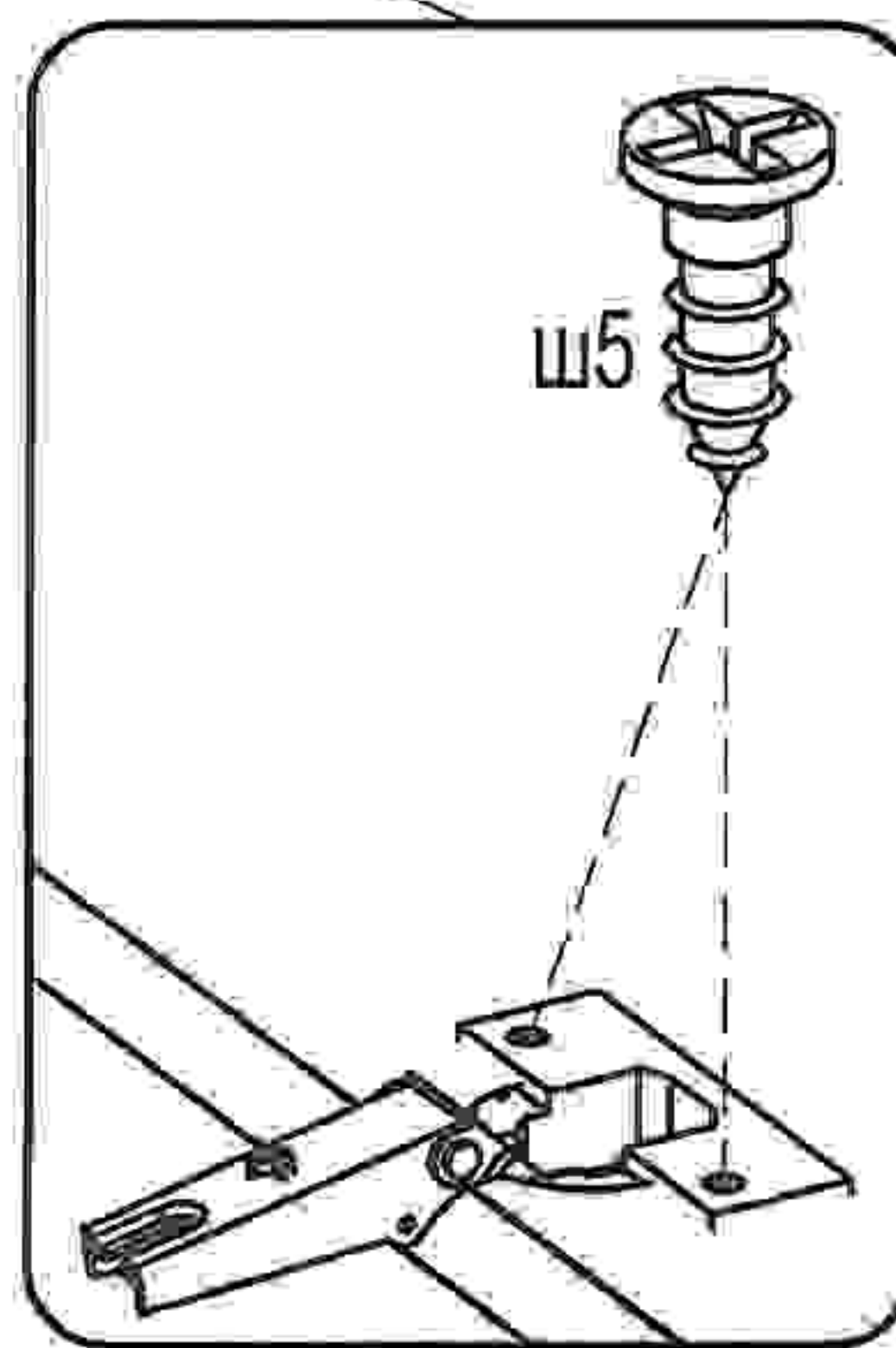
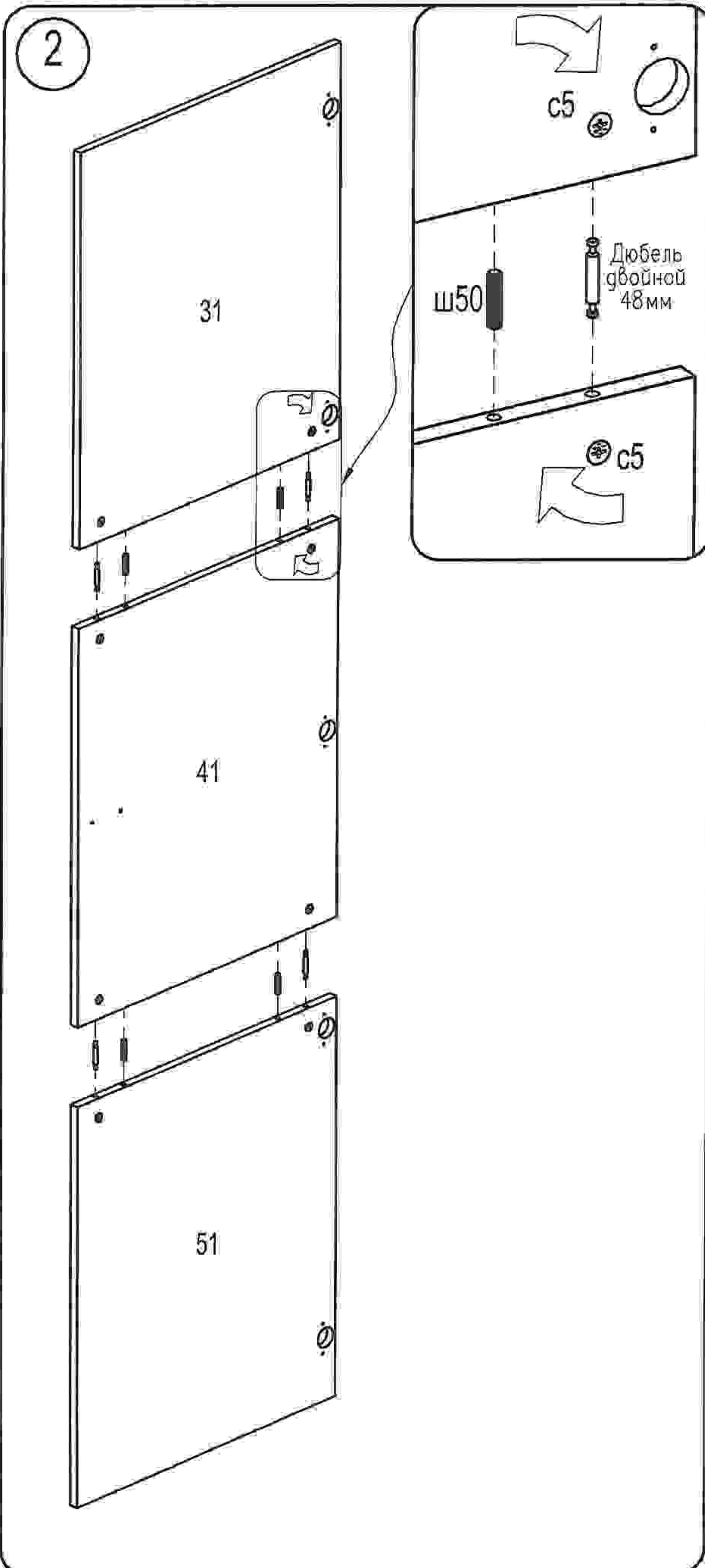
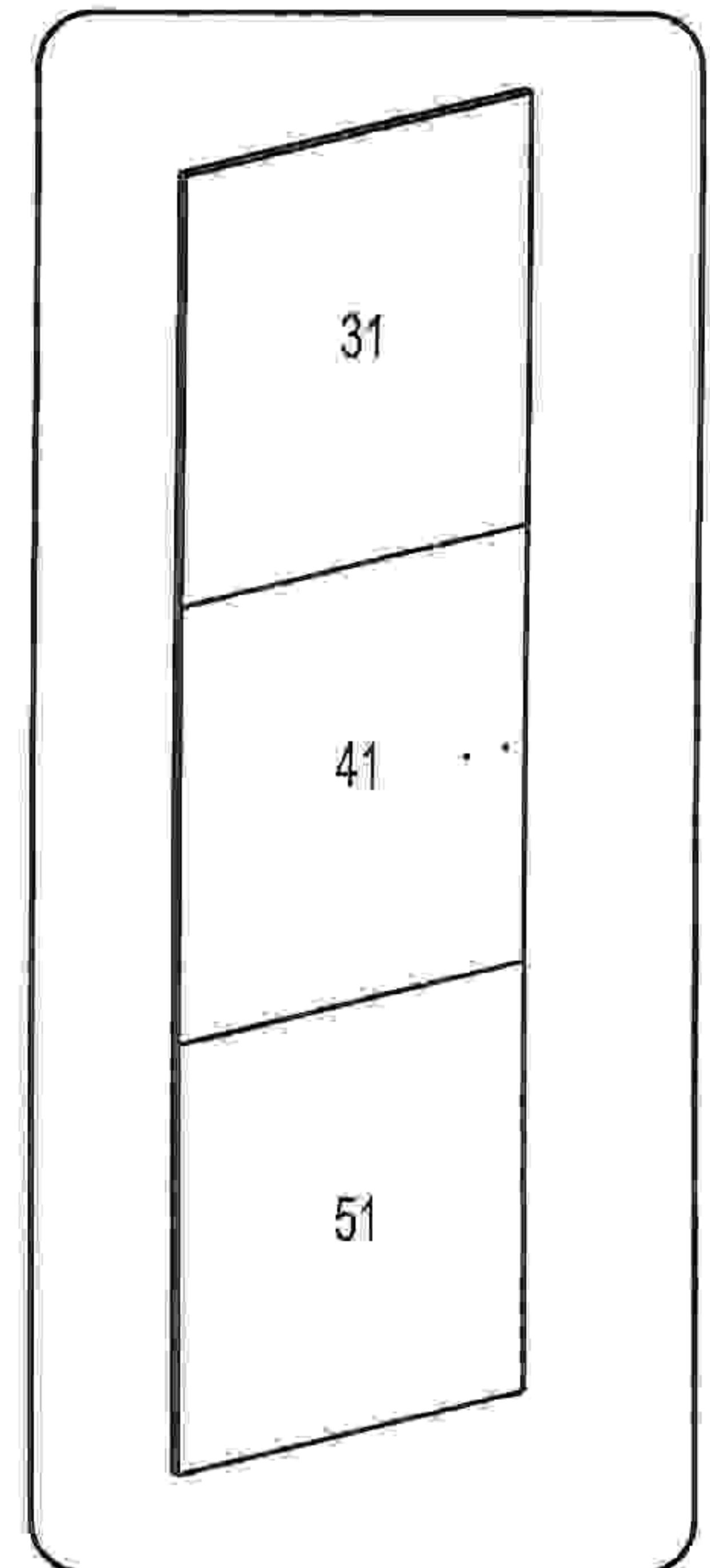
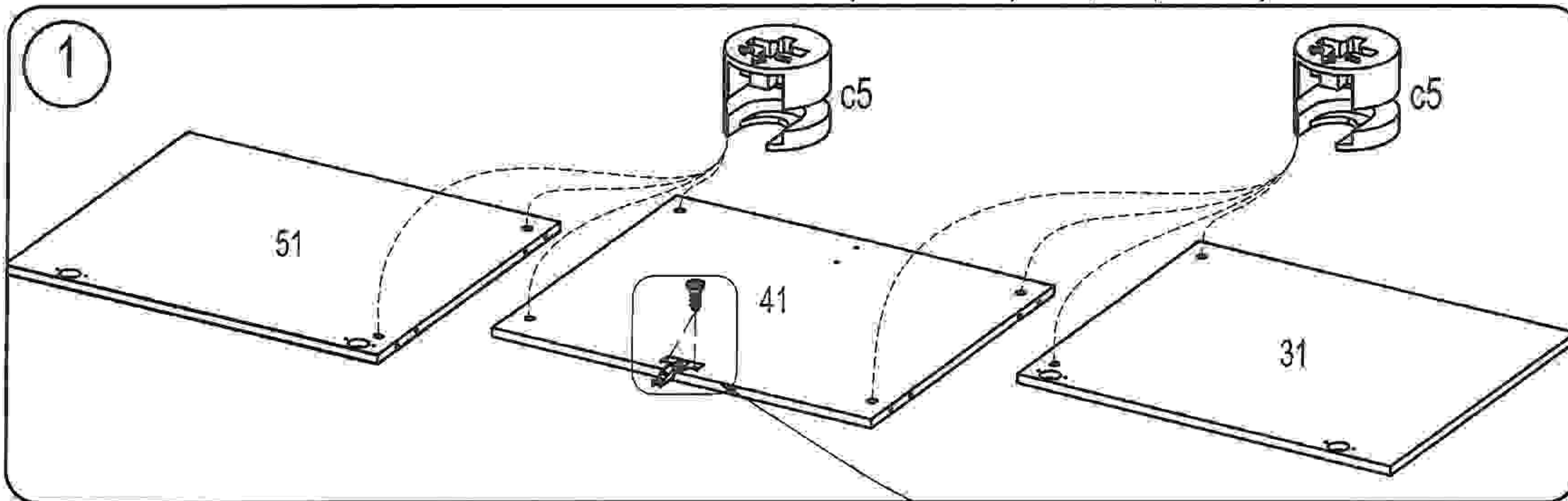
F8S.A3 Страница 1, всего 1

Фирма оставляет за собой право вносить изменения, не влияющие на качество изделия

Сборку производите на твердой и ровной поверхности!

		для шкафа FU1				для шкафа FU4(F8S)					
Шкант Ø8x30 Ш50	Стяжка эксцентр. 15D N100712604 с5	Дюбель двойной 48мм	Заглушка для стяжки эксцентриковой N102313900	Шуруп 4-4 x 13 ГОСТ 1145-80	Винт 4x22	Амортизатор под стекло	Ручка-скоба*	Петля полунакладная	Планка петли Direkt	Петля угловая Z/10061	Планка петли H=2 P/1104
											
4 шт.	8 шт.	4 шт.	8 шт.	2 шт.	2 шт.	2 шт.	1 шт.	1 шт.	1 шт.	1 шт.	1 шт.

*Ручка показана условно, конкретно см. упаковочный лист.



Последующую сборку смотри в инструкции по сборке на шкаф.