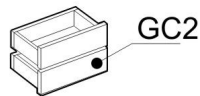
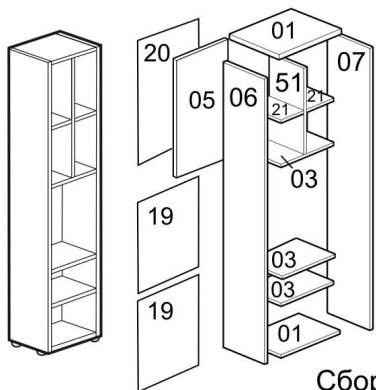




## инструкция по сборке

Сборку производите на твердой и ровной поверхности  
 ► Фирма оставляет за собой право вносить изменения, не влияющие на качество изделия



Сборку ящика см. в упаковке ящика GC2

планка соединительная 	Евровинт 5x38 	Полкодержатель 	шкант 6x60 	шкант 6x30 	Стяжка МУТОН 2950 	ножка-опора 	шуруп 4x30 	шкант 8x35 	стяжка эксцентриковая 	шуруп 4x16 	Дюбель Ø8x30 	Уголок формованный 	Гвоздь 	стяжка клиновидная 
2шт.	4шт.	2шт.	1шт.	4шт.	3шт.	4шт.	1шт.	8шт.	8шт.	1шт.	1шт.	1шт.	40шт.	12шт.

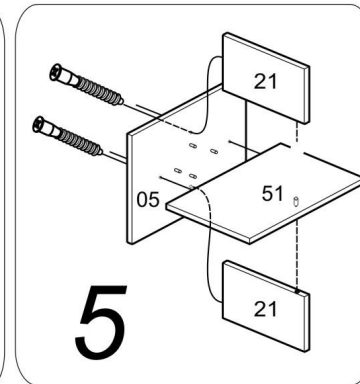
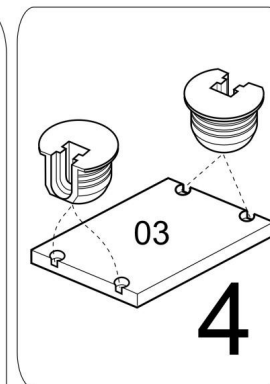
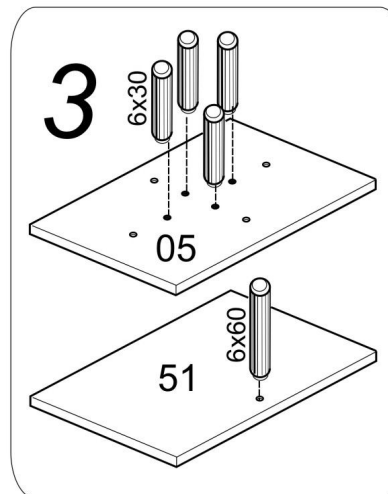
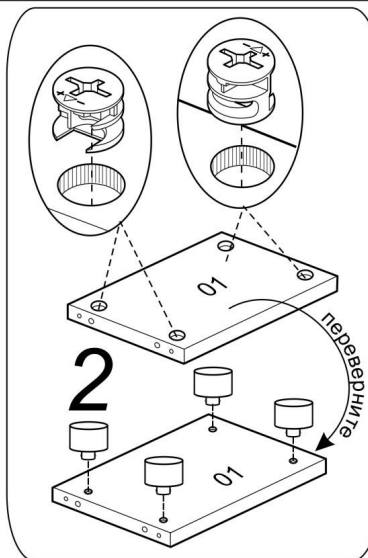
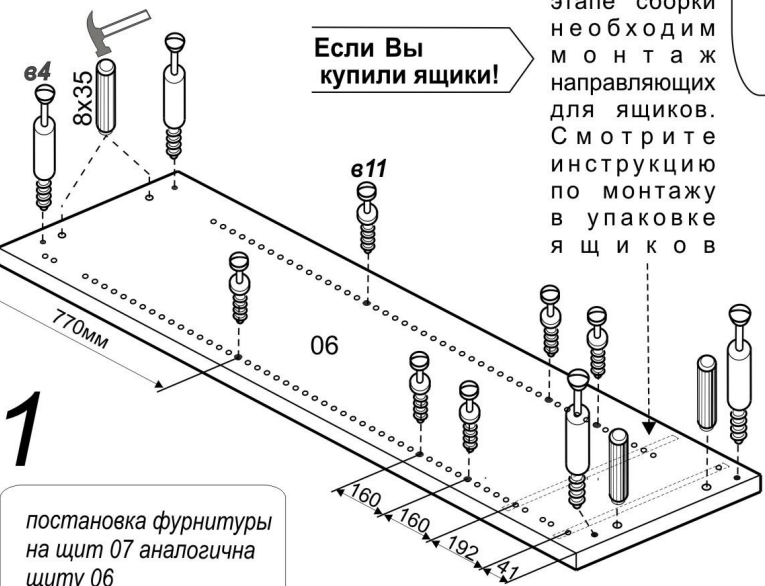
! Количество фурнитуры показано условно, конкретно см. упаковочный лист.

### ВНИМАНИЕ!

При сборке изделия не прилагайте больших усилий, чтобы не пробить щит шкантом.

Если Вы купили ящики!

На этом этапе сборки необходим монтаж направляющих для ящиков. Смотрите инструкцию по монтажу в упаковке ящиков



ВНИМАНИЕ!  
Впишите в маркировочный ярлык код изделия согласно паспорта

