

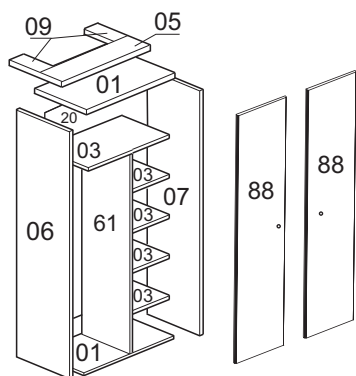
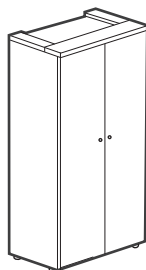


Шкаф F3R (с полками)

инструкция по сборке

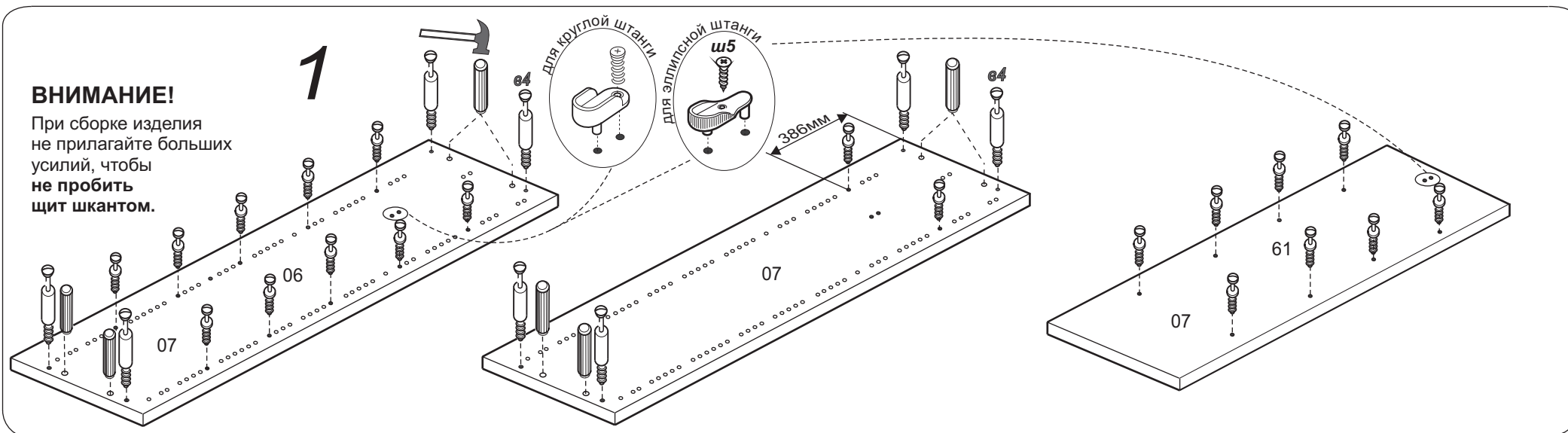
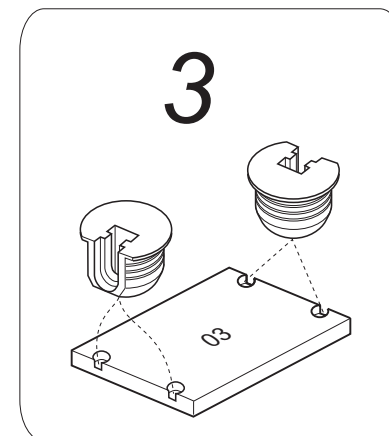
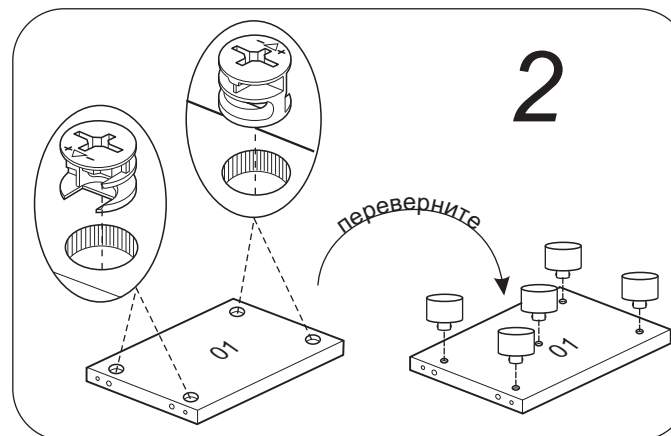
Сборку производите на твердой и ровной поверхности

► Фирма оставляет за собой право вносить изменения, не влияющие на качество изделия



Ручка-кнопка 2шт.	винт 4x22 2шт.	шкант 10x25 2шт.	гвоздь 2x40 4шт.	Штанго-держатель с винтом для круглой штанги 2шт.	петля петля накладная 8шт.	шуруп 4x13 ш5 18шт.* 16шт.	амортизатор 4шт.	Стяжка MVTON 2950 3шт.	Ножка-опора 5шт.	шкант 8x35 8шт.	стяжка эксцентриковая 8шт.	гвоздь 1.6x25 50шт.	стяжка клиновья винт ø11 20шт.
--------------------------	-----------------------	-------------------------	-------------------------	--	-----------------------------------	--------------------------------------	-------------------------	-------------------------------	-------------------------	------------------------	-----------------------------------	----------------------------	--

*-для штанги эллипсной



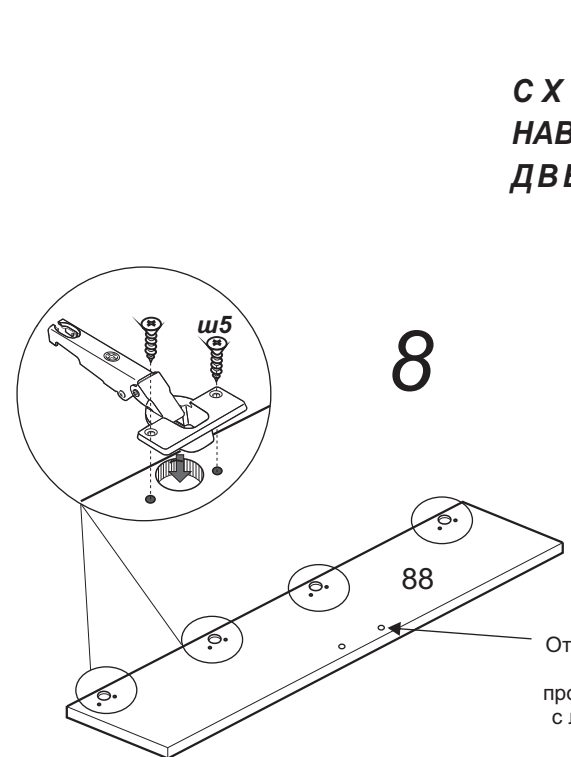
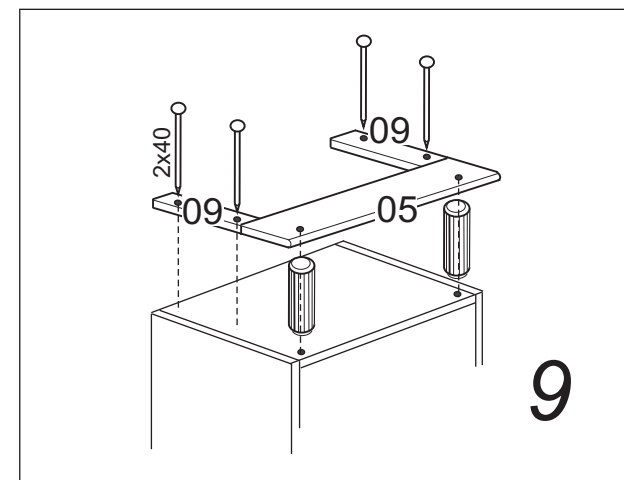
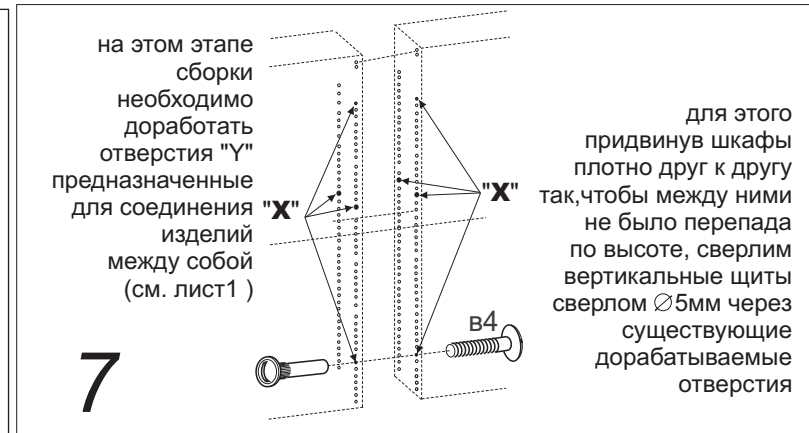
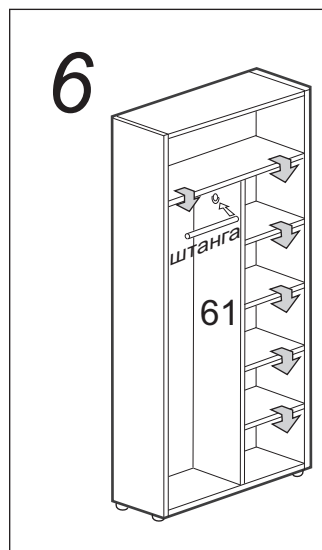
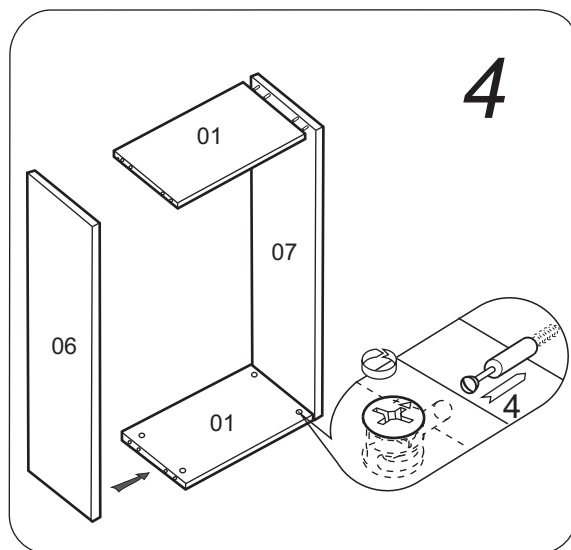
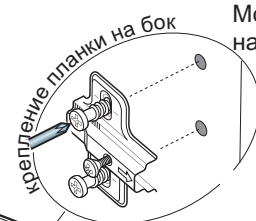
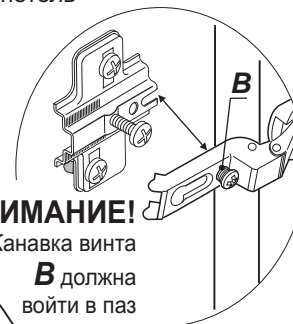


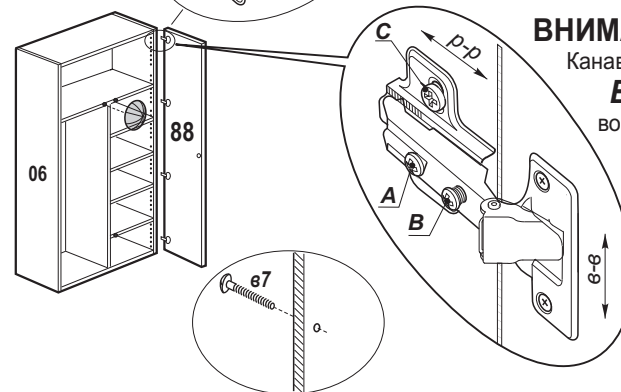
СХЕМА НАВЕСКИ ДВЕРЕЙ



Монтируйте планки петель на бока шкафа

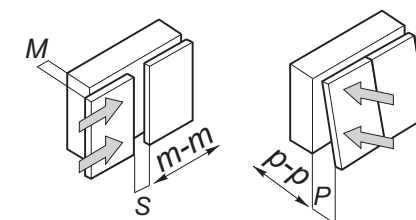


ВНИМАНИЕ!
Канавка винта **В** должна войти в паз планки



Отверстия под ручку выполнены несквозными. После того как Вы смонтировали двери проколите шилом насквозь нужные отверстия и с лицевой стороны увеличьте образовавшийся просвет до $\varnothing 4.5$ мм. Закрепите ручки.

10 Регулирование положения дверей по отношению к корпусу.



- Для изменения размера P ослабить крепежный винт А, что дает возможность перемещения двери по стрелкам p-p
- Для изменения размера M(S) используется регулировочный винт В при ослабленном винте А, что дает возможность перемещать дверь по стрелке m-m, после регулировки затянуть винт А
- Для перемещения двери по стрелке v-v ослабить винты С