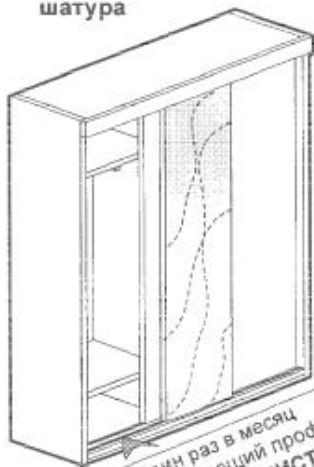


ШКАФ F03

инструкция по сборке
Сборку производите на твердой и ровной поверхности.

► Фирма оставляет за собой право вносить изменения не влияющие на качество изделия

прокладка 	винт М4х8 	гайка стяжная 	шуруп 3х13 	стяжка клиновьяя винт 611 	стяжка эксцентриковая В4 	шуруп 4х35 ш30 	держатель винт В12 	шуруп 4х13 ш10 	шкант 	скрепка 	шуруп 3х16 ш6 	штангодержатель с винтом 	гвоздь 	клин установочный 	комплект механизма раздвижения дверей 	винт 6шт. 	полкодержатель 12шт. 	ш15 шуруп 4х16 8шт.
2шт.	20 шт.	20 шт.	10 шт.	24шт.	16шт.	4шт.	2шт.	14шт.	16шт.	16шт.	16шт.	2шт.	52шт.	3шт.	8шт.	2шт.	2шт.	2шт.

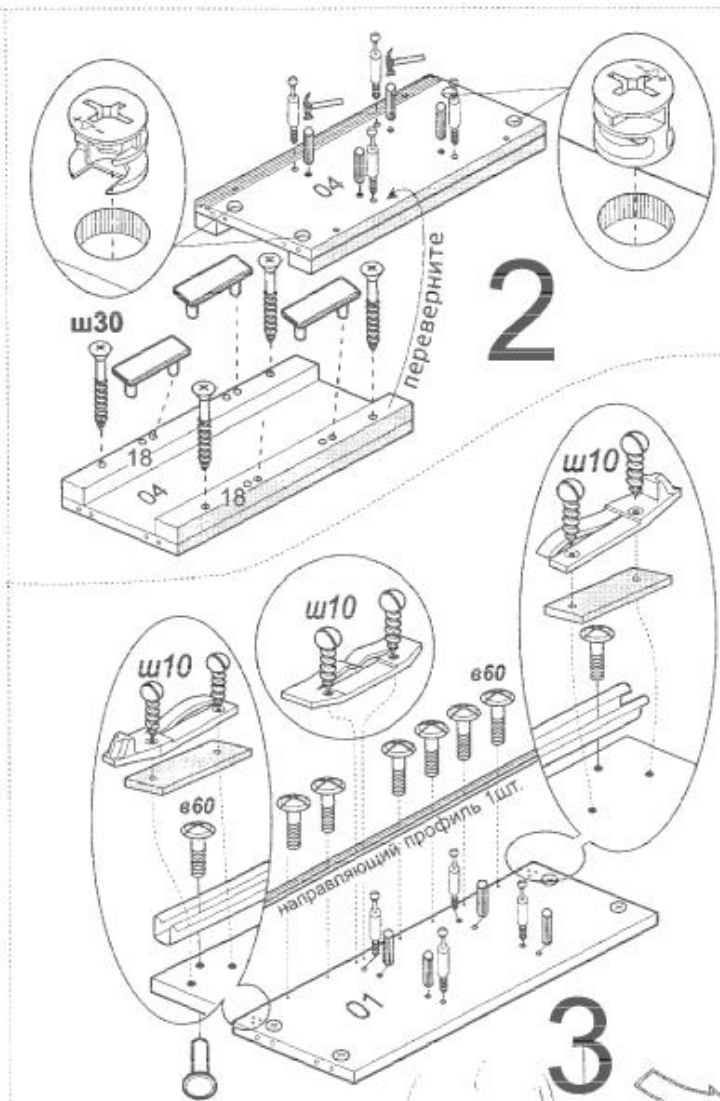
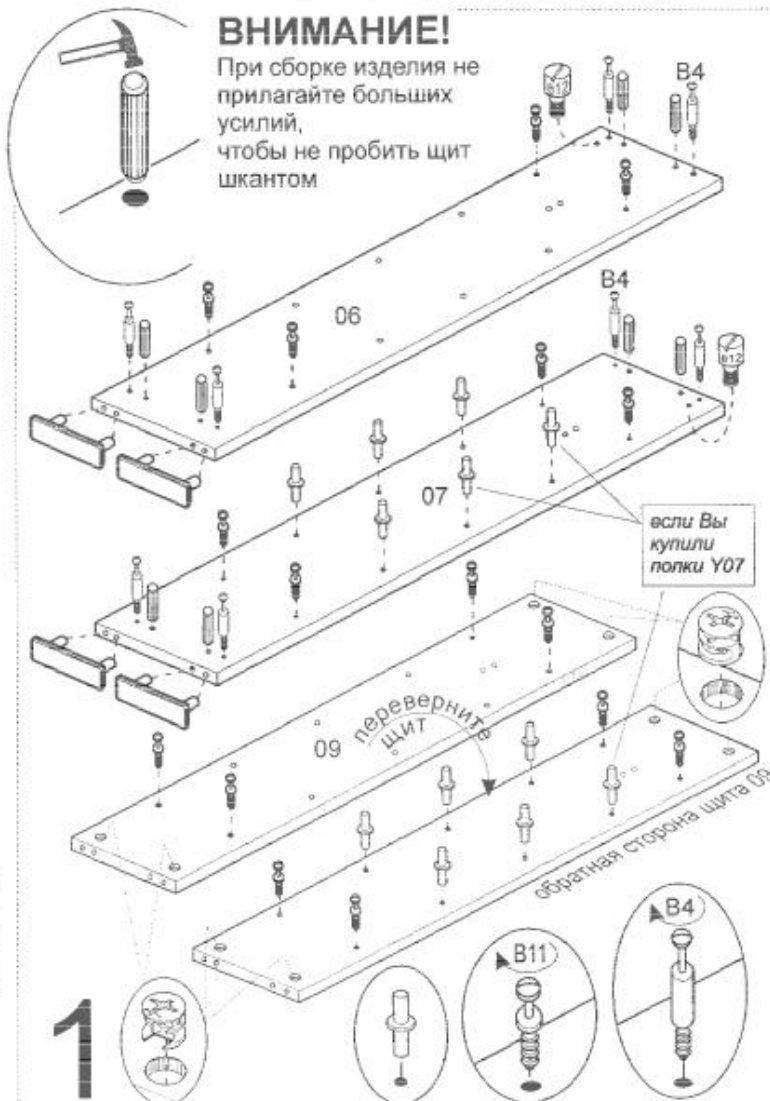
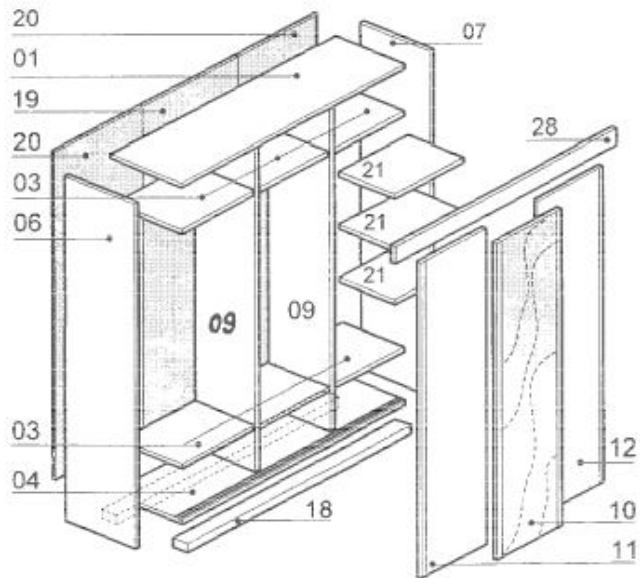


Один раз в месяц направляющий профиль необходимо ЧИСТИТЬ.

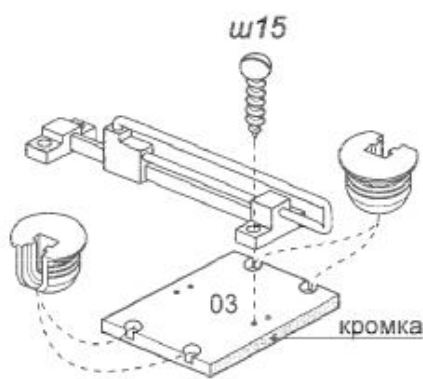


ВНИМАНИЕ!

При сборке изделия не прилагайте больших усилий, чтобы не пробить щит шкантом



4

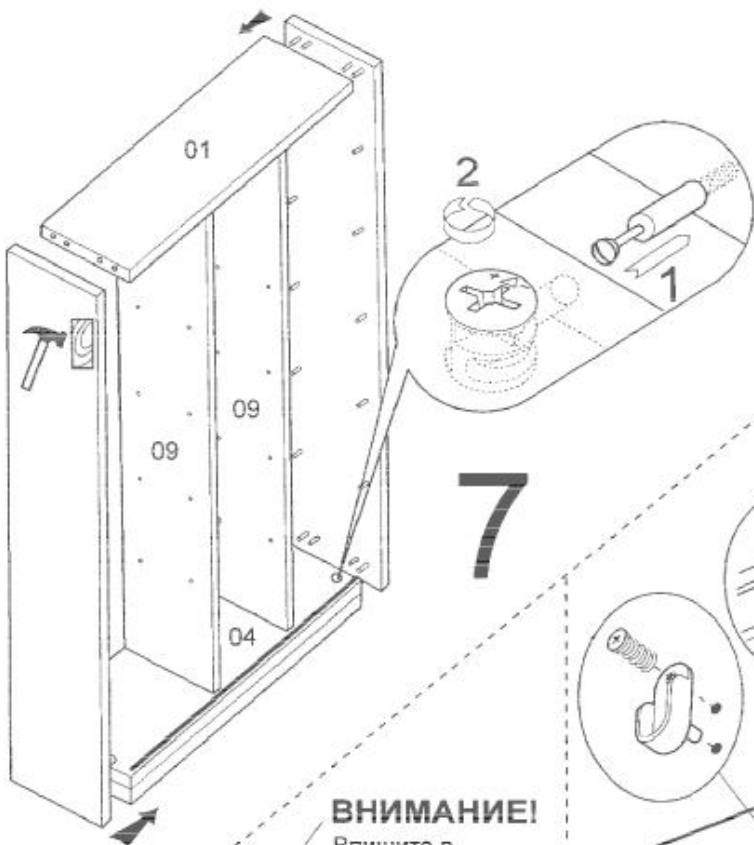
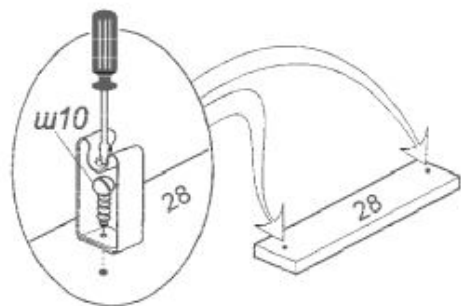


5



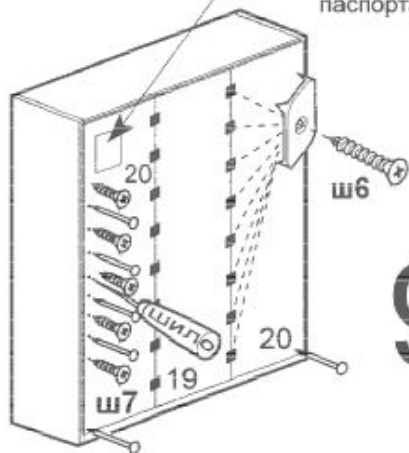
Внимание!

6

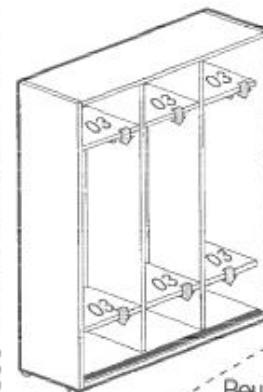


7

ВНИМАНИЕ!
Впишите в маркировочный ярлык код изделия согласно паспорта

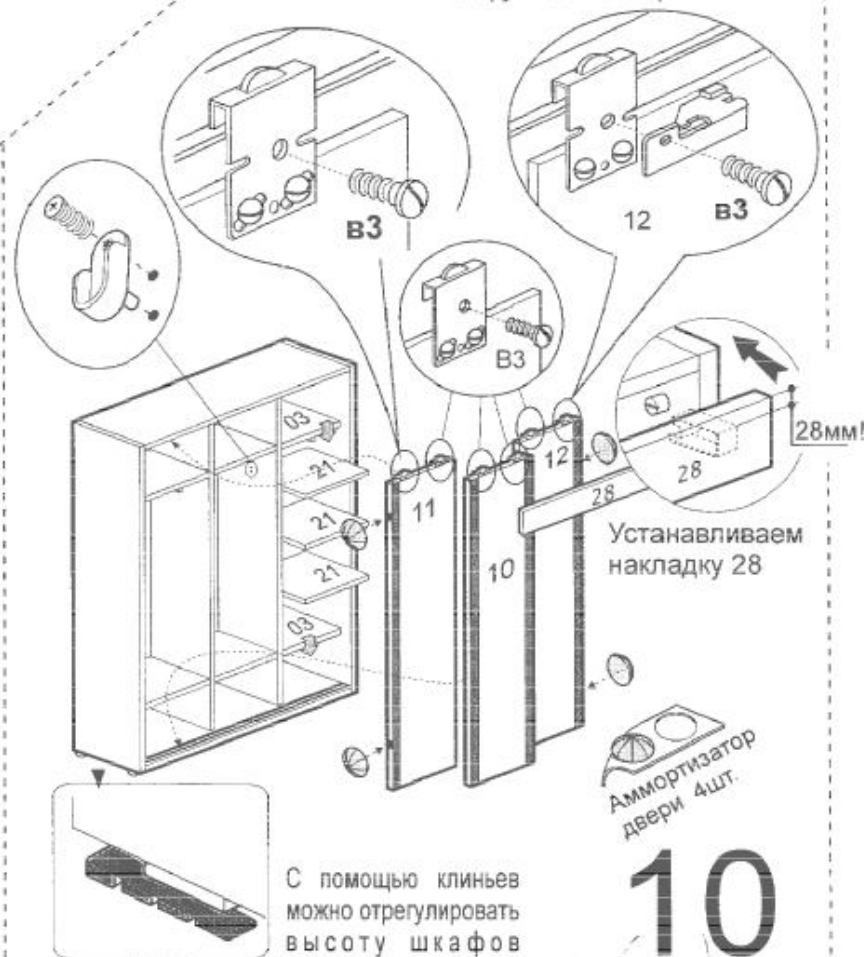


9



8

Вставляем полки 21
Вешаем двери на направляющие и закручиваем стопорные винты В3



10