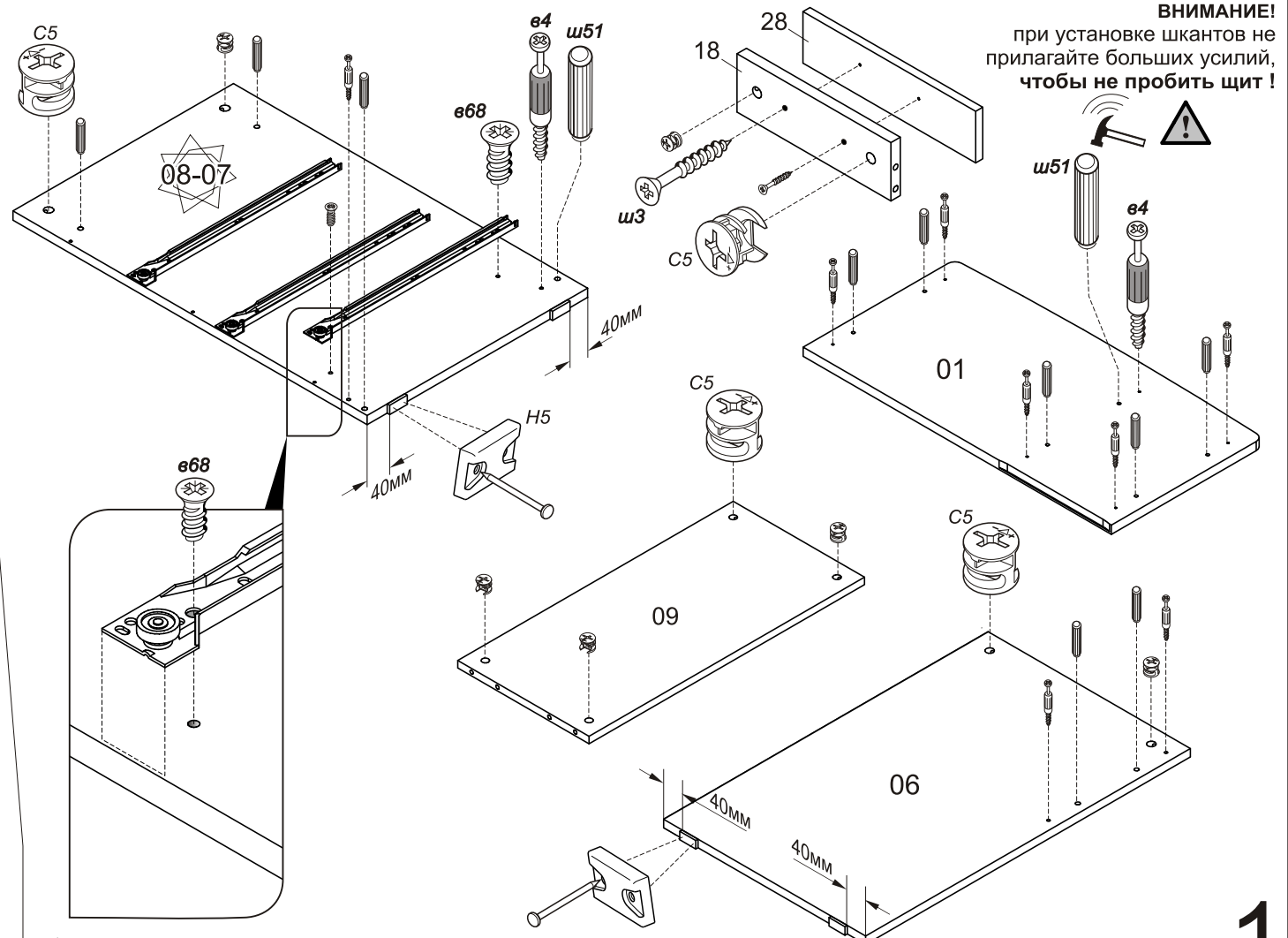
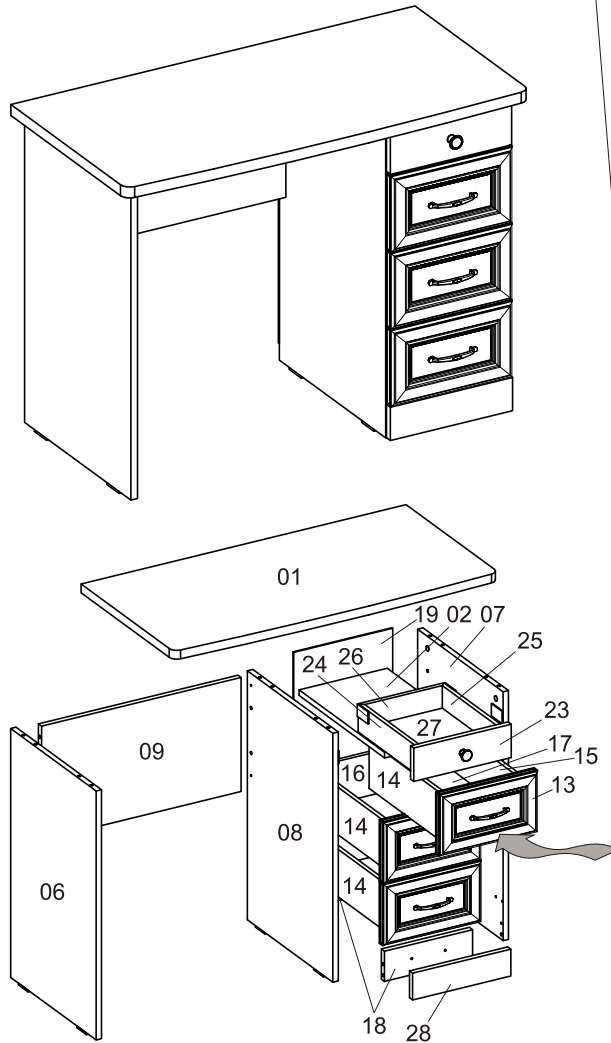




Стол туалетный EDA ECG

<p>комплект направляющих L400</p> <p>3 компл</p>	<p>шкант 8x30</p> <p>ш50</p> <p>28шт</p>	<p>шкант 8x35</p> <p>ш51</p> <p>18шт</p>	<p>гвоздь 1.6x25</p> <p>32шт</p> <p>наконечник H5</p> <p>6шт</p>	<p>Ручка-скоба</p> <p>3шт</p> <p>Ручка-кнопка GG36G0005</p> <p>1шт</p>	<p>винт 4x22</p> <p>в74</p> <p>7шт</p>	<p>евро-винт 5x38</p> <p>8шт</p>	<p>шуруп 4x25</p> <p>ш3</p> <p>2шт</p>	<p>винт 6.3x9.5</p> <p>в68</p> <p>12шт</p>	<p>саморез UB3x10</p> <p>в81</p> <p>18шт</p>	<p>стяжка эксцентриковая</p> <p>в4</p> <p>8шт</p>	<p>подпятник войлочный</p> <p>4шт.</p>	<p>амортизатор</p> <p>8шт</p>
--	--	--	--	--	--	----------------------------------	--	--	--	---	--	-------------------------------

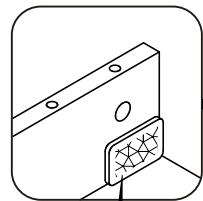


Сборку производите на твердой гладкой поверхности

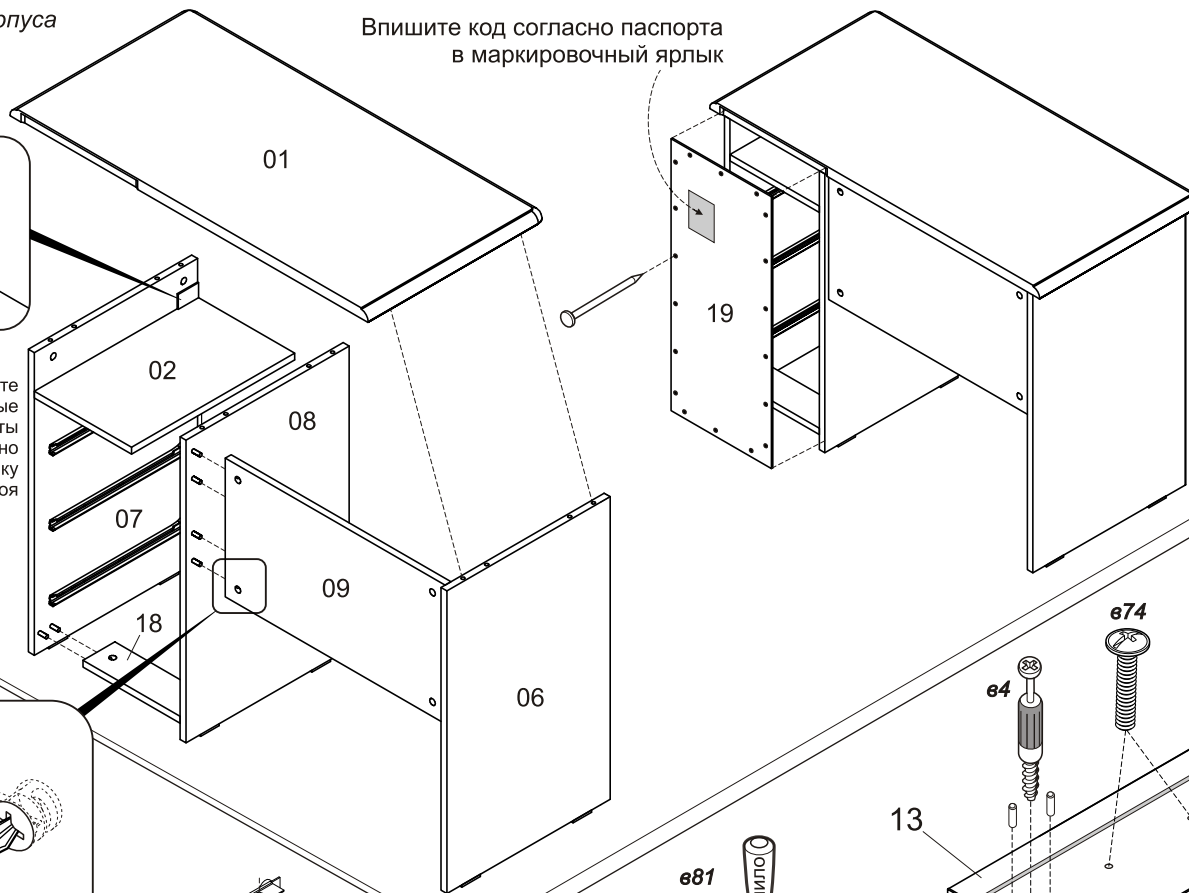
установка
фурнитуры на детали **1**

2 сборка корпуса стола

Впишите код согласно паспорта в маркировочный ярлык



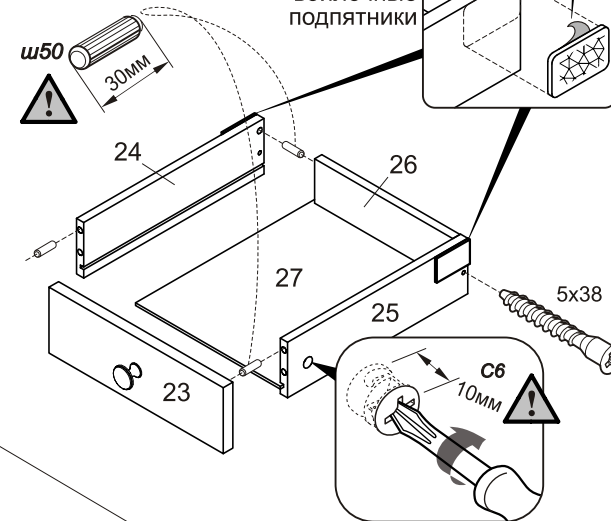
Установите войлочные подпятники на щиты 07-08 предварительно сняв защитную плёнку с клеящего слоя



3 сборка верхнего ящика

1) удалите защитную плёнку

2) установите войлочные подпятники



4 сборка трёх нижних ящиков

