

# Ш Шатура Стол ЕА8 инструкция по сборке

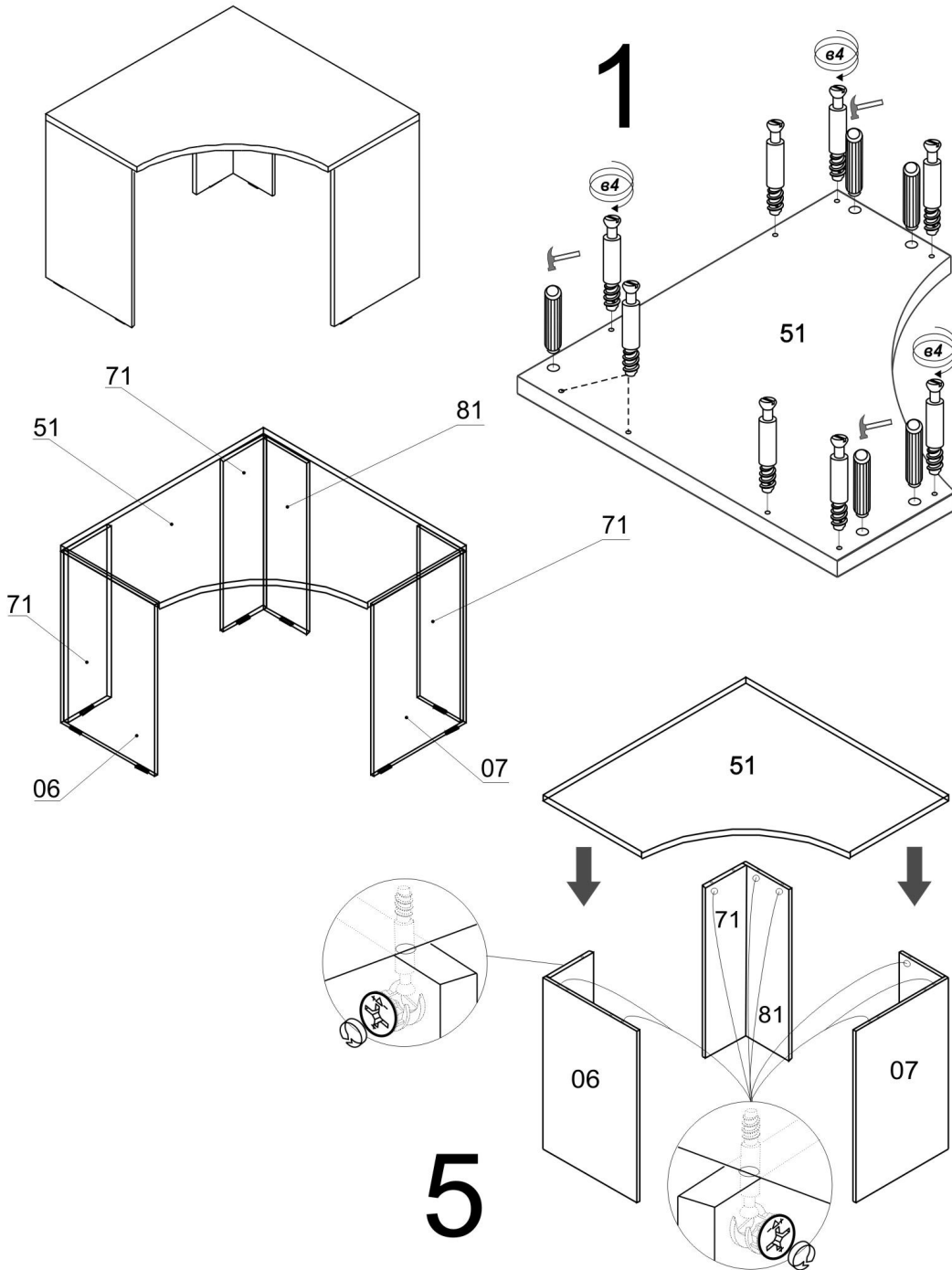
Фирма оставляет за собой право вносить изменения, не влияющие на качество изделия  
**Сборку производите на твердой и ровной поверхности.**

Стяжка СМ-2	Наконечник	ШКАНТ 8x35	стяжка эксцентриковая	ГВОЗДЬ 1,6x25
				
6шт.	8шт.	5шт.	9шт.	16шт.



## ВНИМАНИЕ!

При сборке изделия не прилагайте больших усилий, чтобы не пробить щит шкантом.



постановка фурнитуры на щит 06 аналогична щиту 07

