



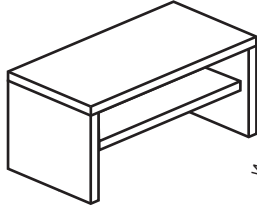
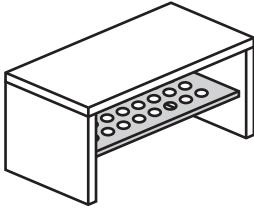
# Подставка E95

## инструкция по сборке

Сборку производите на твердой и ровной поверхности  
 Фирма оставляет за собой право вносить изменения, не влияющие на качество изделия

с полкой металлической

с полкой деревянной



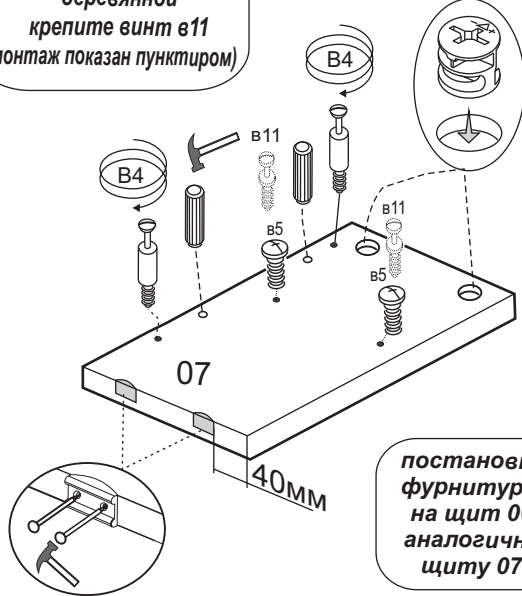
шкант	стяжка эксцентриковая	наконечник	гвоздь	стяжка клиновья для полки деревянной	винт для полки металлич.
8шт.	8шт.	4шт.	8шт.	4шт.	4шт.

### ВНИМАНИЕ!

При сборке изделия не прилагайте больших усилий, чтобы не пробить щит шкантом.

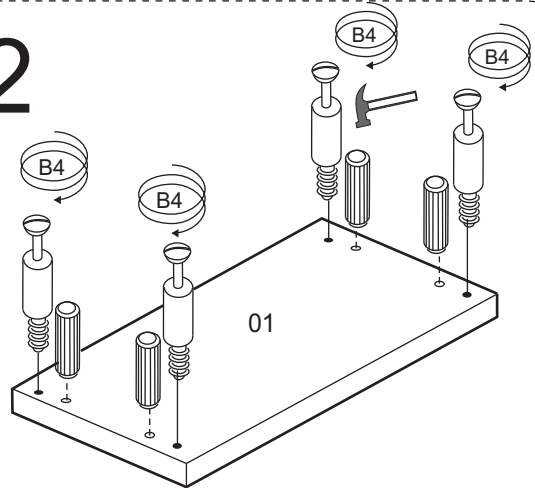
Если Вы купили подставку с полкой деревянной крепите винт в11 (монтаж показан пунктиром)

1



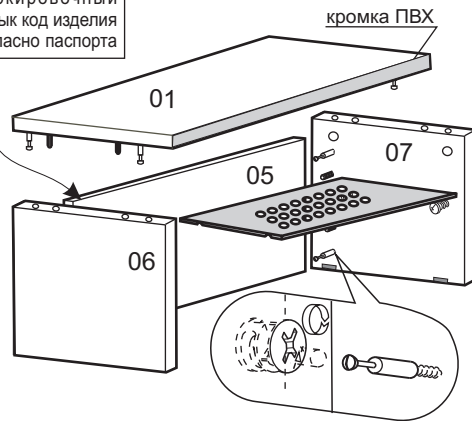
постановка фурнитуры на щит 06 аналогична щиту 07

2

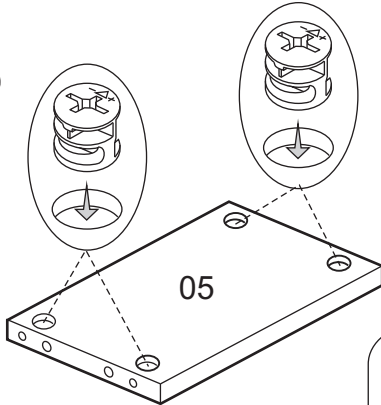


ВНИМАНИЕ! Впишите в маркировочный ярлык код изделия согласно паспорта

5

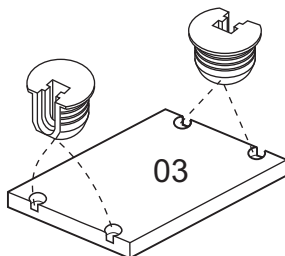


3



Если Вы купили подставку с полкой деревянной 03 монтируйте стяжку клиновья

4



ВНИМАНИЕ! Впишите в маркировочный ярлык код изделия согласно паспорта

5

