

# Стол E68 (E69, E70, E71)

инструкция по сборке

Сборку производите на твердой и ровной поверхности.

шуруп 4x18 ш18 8шт	шуруп 4x16 ш15 1шт	опора 1шт	Стяжка винтовая S14 8шт	винтовая B13 8шт	шкант 8x35 8шт	Опора регулир. 4шт.
-----------------------------	-----------------------------	--------------	-------------------------------	------------------------	----------------------	---------------------------

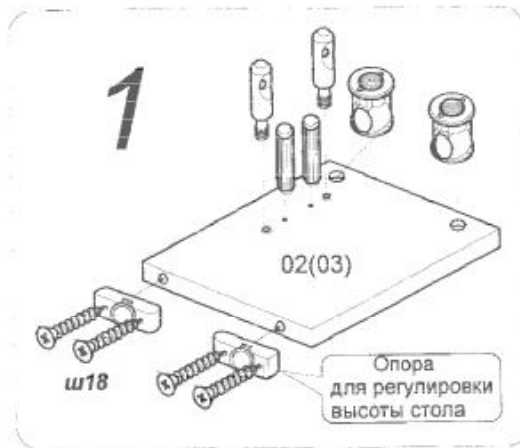
стол не может использоваться как самостоятельное изделие т.к. не имеет третьей опоры, в качестве опоры может быть опора-нога, тумба приставная

- показана сборка левосторонних столов
- сборка правосторонних аналогична

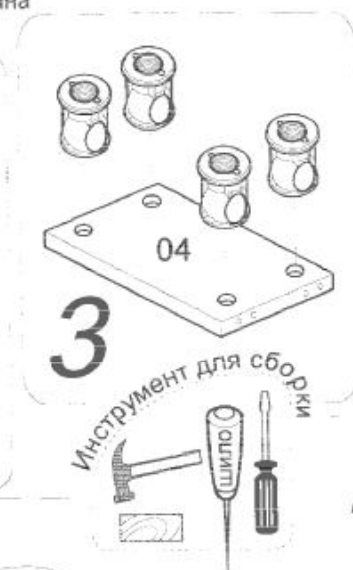
## ВНИМАНИЕ!

к столу могут присоединяться тумбы приставные:

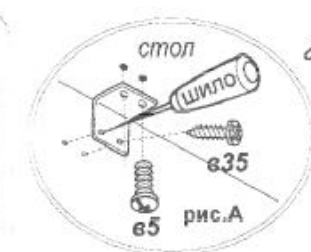
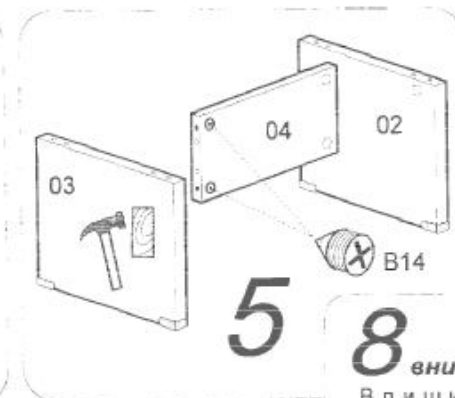
- для крепления тумб T59 и T62 со столом предусмотрен уголок соединительный (рис.А)
- для тумб T60, T61 предусмотрена пластина соединительная (рис.Б)



Опора для регулировки высоты стола



Инструмент для сборки



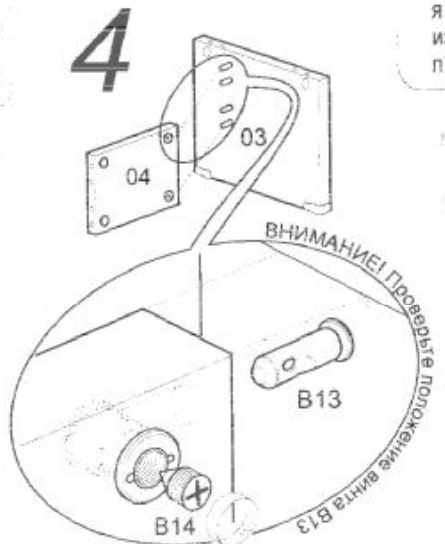
**8** внимание!  
Впишите в маркировочный ярлык код изделия согласно паспорту



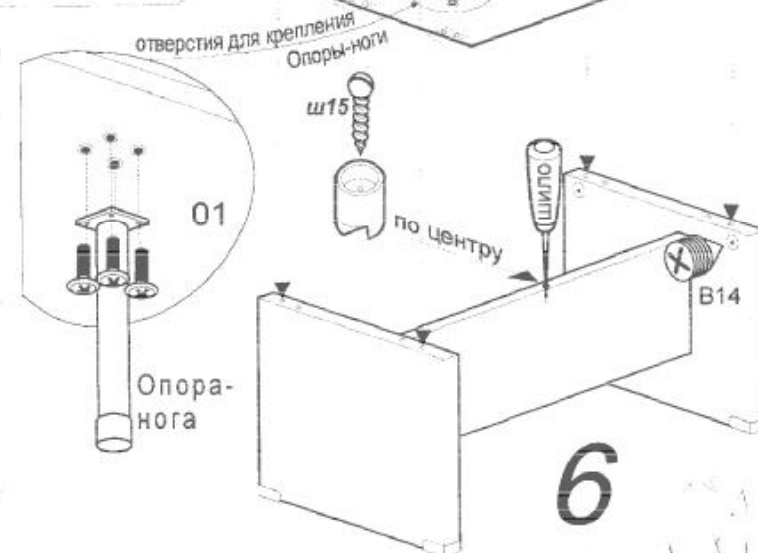
## ВНИМАНИЕ!

отверстия для крепления пластин или уголков соединительных, если Вы решили присоединить к столу тумбы Т...

При сборке изделия не прилагайте больших усилий, чтобы не пробить щит шкантом



ВНИМАНИЕ! Проверьте положение винтов B13



отверстия для крепления опоры-ноги

Опора-нога

по центру

**6**