

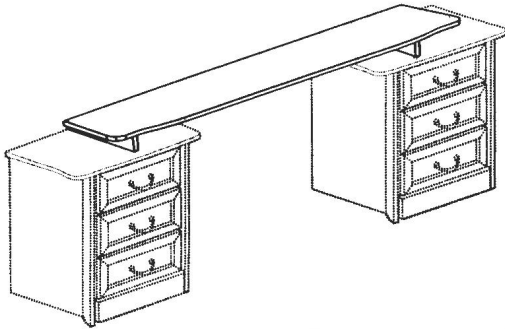


# Стол туалетный E62

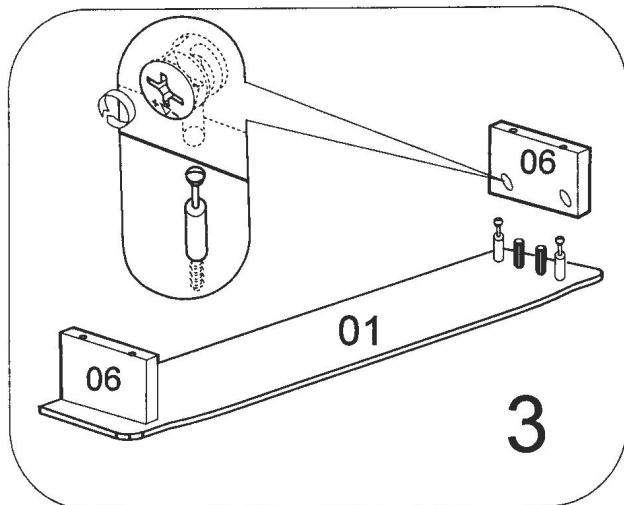
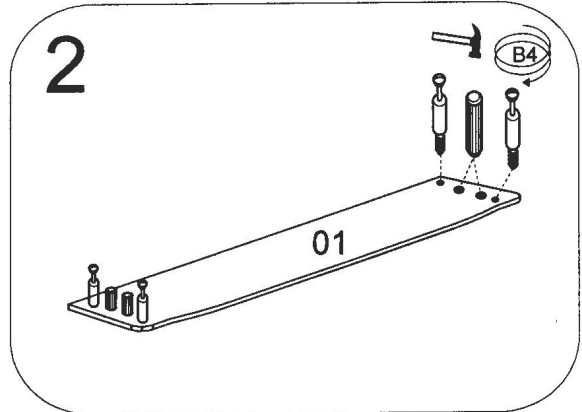
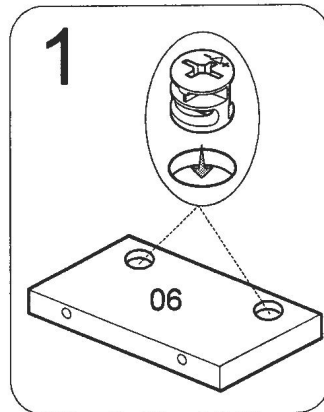
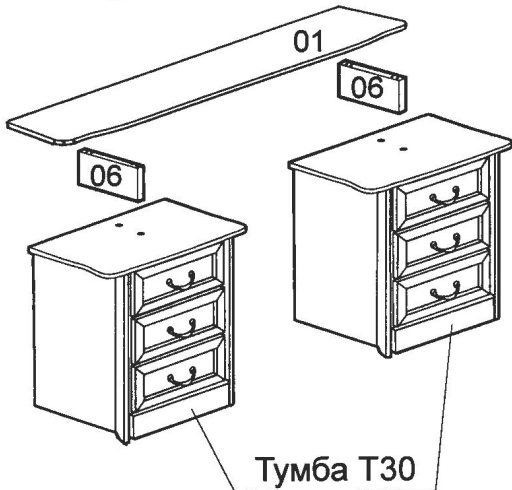
инструкция по сборке

Сборку производите на твердой и ровной поверхности

► Фирма оставляет за собой право вносить изменения, не влияющие на качество изделия



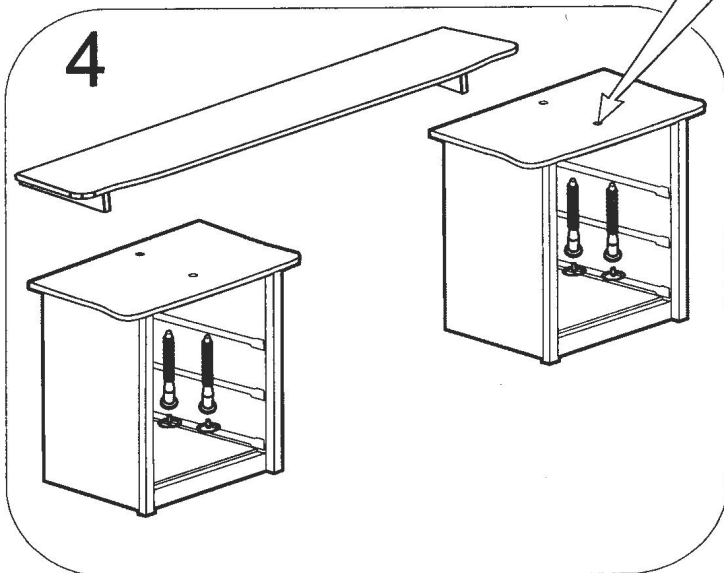
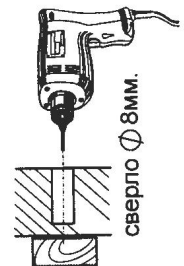
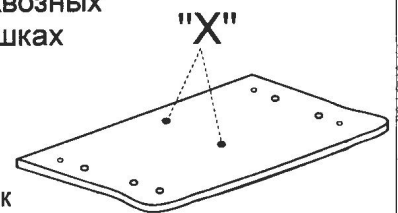
Инструмент для сборки	Шкант	стяжка эксцентриковая	Евровинт 6.3x60
	4 шт.	4 шт.	4 шт.



## ВНИМАНИЕ!

необходимо доработать по два имеющихся не сквозных отверстия "X" на крышках тумб Т30:

к месту предполагаемого выхода сверла, во время сверления прижмите кусок деревянного бруска, доски и т. п. или шилом проколите насквозь отверстие в центре и с обратной стороны увеличьте образовавшийся просвет до  $\varnothing$  8мм.



## ВНИМАНИЕ!

Впишите в маркировочный ярлык код изделия согласно паспорта

