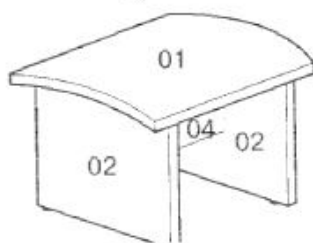
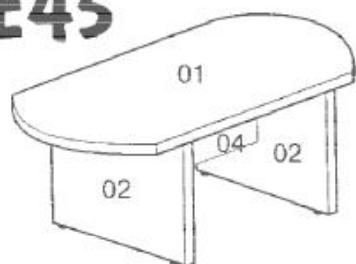


Стол E45

E50; E44

- показана борка стола E45
- сборка столов E50; E44 аналогична

инструкция по сборке



№ уп. места	код стола			маркировка на торце детали	кол-во деталей
	E44	E45	E50		
E44.11	+	+	+	02	2
E45.11	-	+	-	04	1
E45.12	-	+	-	01	1
E44.12	+	-	-	01	1+1
E50.12	-	-	+	04	



Сборку производите на твердой и ровной поверхности.

ВНИМАНИЕ!

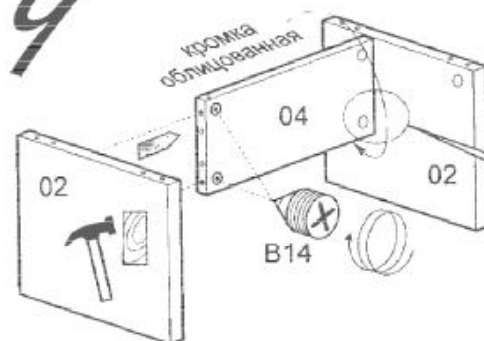


При сборке изделия не прилагайте больших усилий, чтобы не пробить щит шкантом

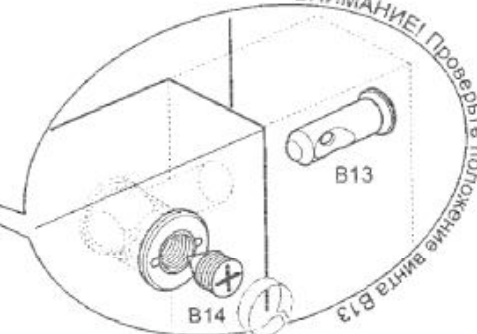


ВНИМАНИЕ!
Влишите в маркировочный ярлык код изделия согласно паспорта

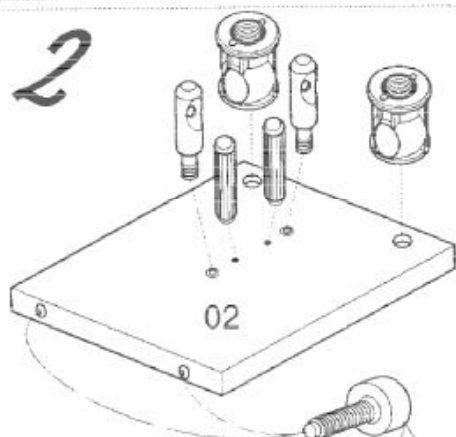
4



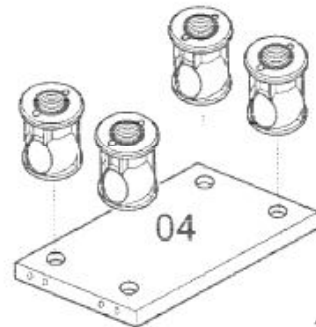
ВНИМАНИЕ!



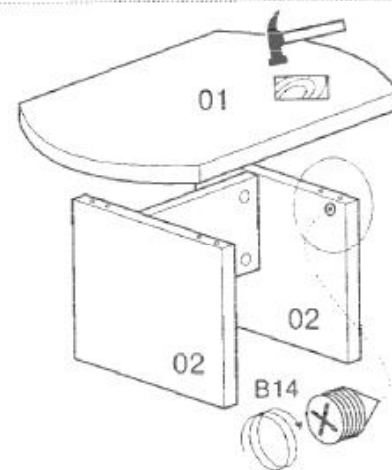
Инструмент для сборки



Опора для регулировки высоты стола



3



5