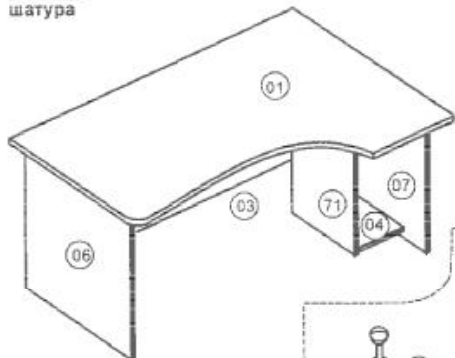




# Стол Е34

## инструкция по сборке

Сборку производите на твердой и ровной поверхности



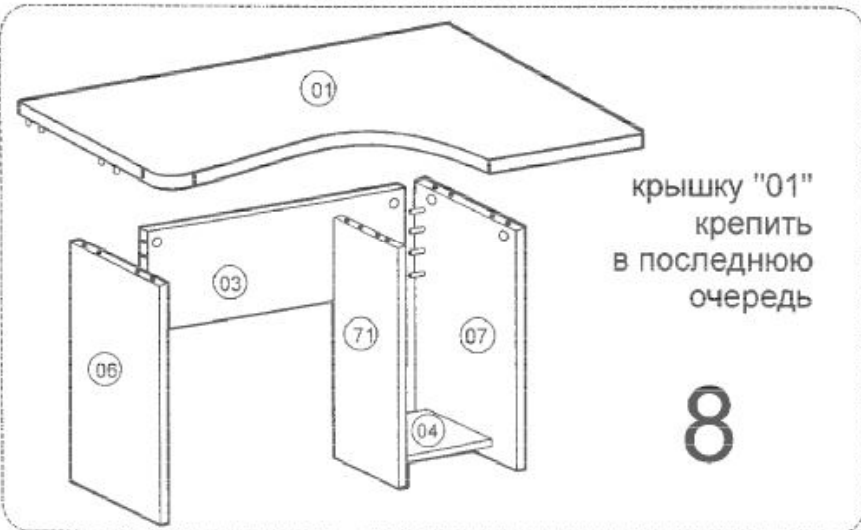
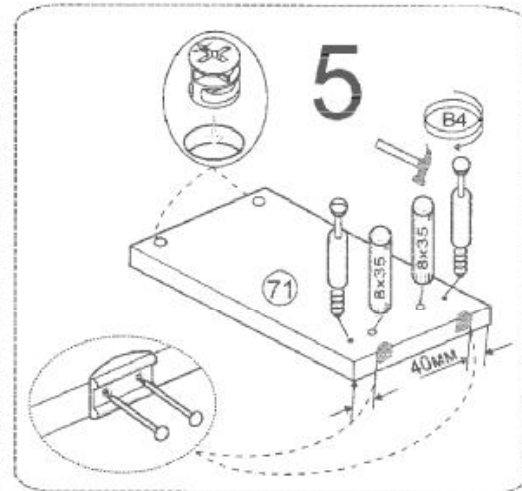
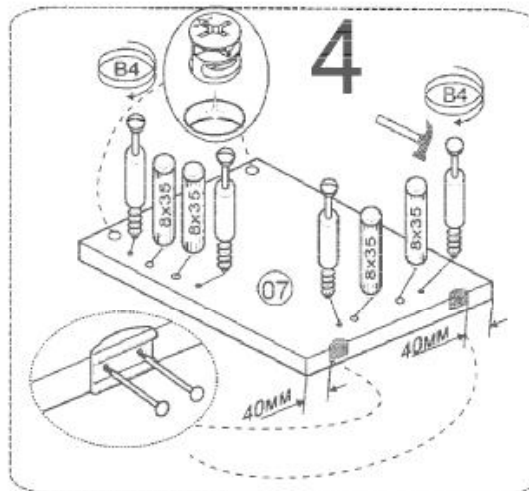
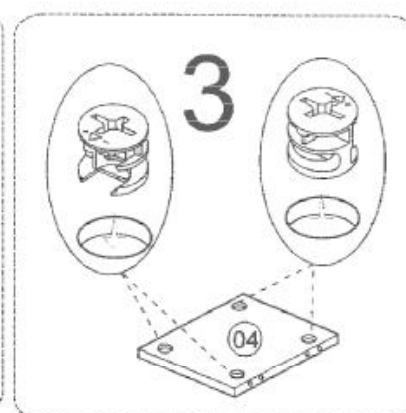
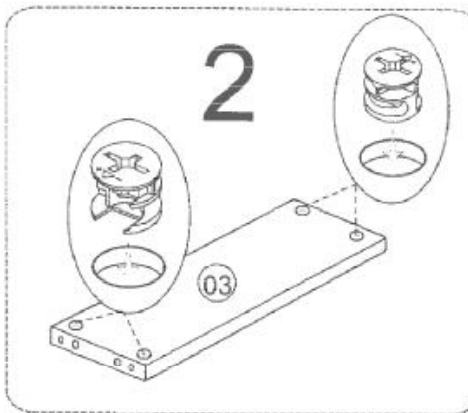
стяжка B4	шкант 8x35	наконечник	гвоздь
14шт.	14шт.	6шт.	12шт.

**ВНИМАНИЕ!**  
Положите на пол мягкую подкладку, чтобы не повредить деталь.

**ВНИМАНИЕ!**  
При сборке изделия не прилагайте больших усилий, чтобы не пробить щит шкантом.



**ВНИМАНИЕ!**  
Влишите в маркировочный ярлык код изделия согласно паспорта



крышку "01" крепить в последнюю очередь

# 8

