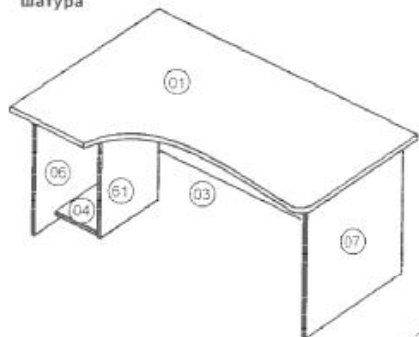




Стол E32

инструкция по сборке

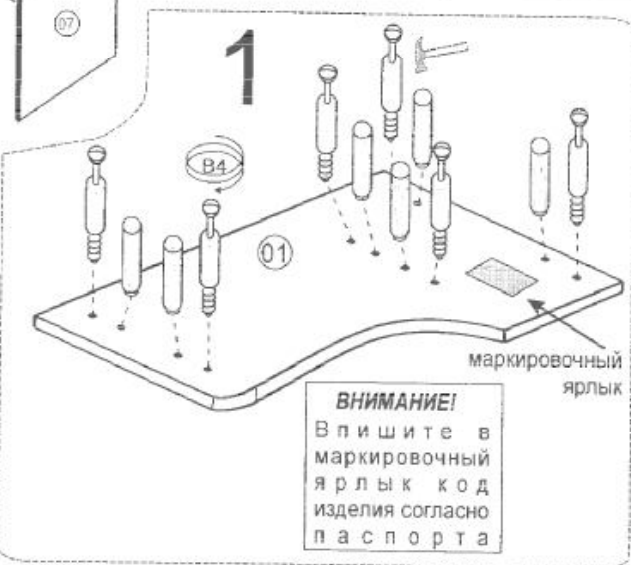
Сборку производите на твердой и ровной поверхности



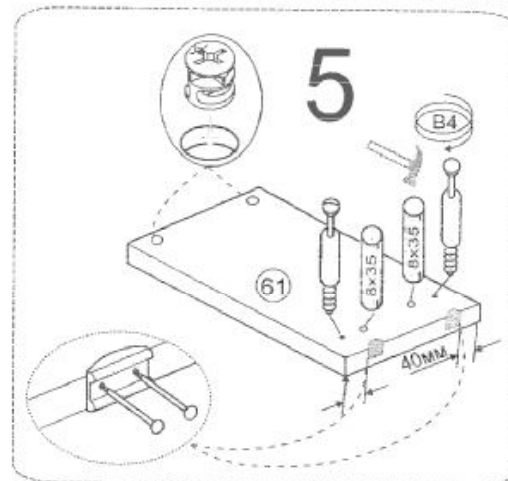
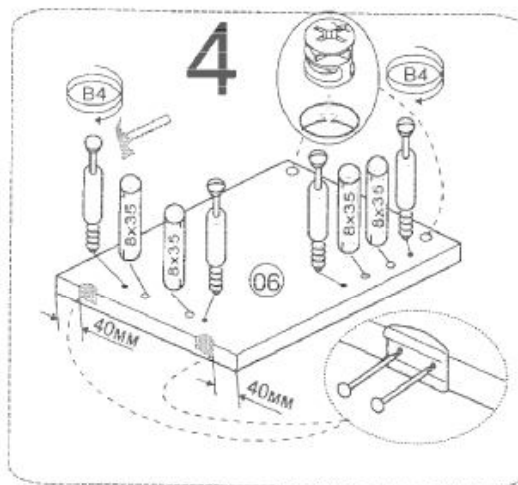
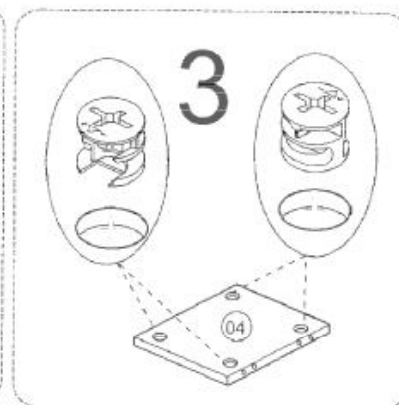
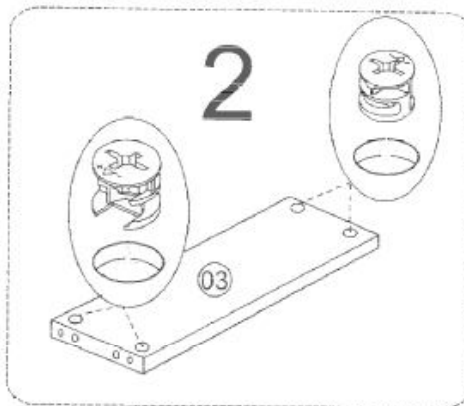
стяжка B4	шкант 8x35	наконечник	гвоздь
14шт.	14шт.	6шт.	12шт.

ВНИМАНИЕ!
Положите на пол мягкую подкладку, чтобы не повредить деталь.

ВНИМАНИЕ!
При сборке изделия не прилагайте больших усилий, чтобы не пробить щит шкантом.



ВНИМАНИЕ!
Впишите в маркировочный ярлык код изделия согласно паспорта



8
крышку "01" крепить в последнюю очередь

