

Стол E08

(E12;E16;E41;E81,E48,E49)

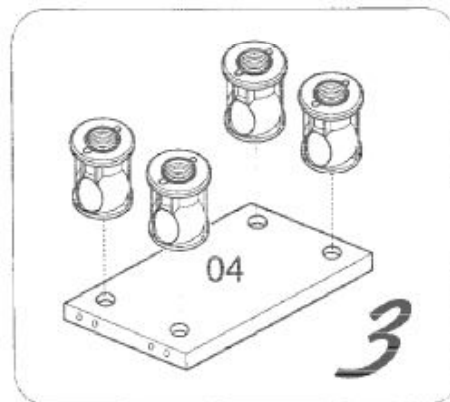
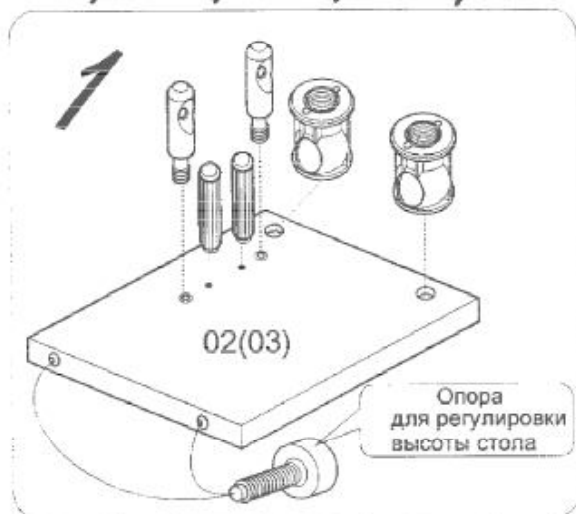
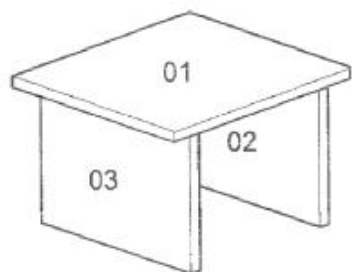
№ уп. места	маркировка на торце детали	кол-во деталей
E08.01	02 03	1
E08.02 *	01 04	1

* E08.02-для стола E08
E12.02-для стола E12
E16.02-для стола E16
E41.02-для стола E41
E81.02-для стола E81
E49.12-для стола E49
E48.12-для стола E48

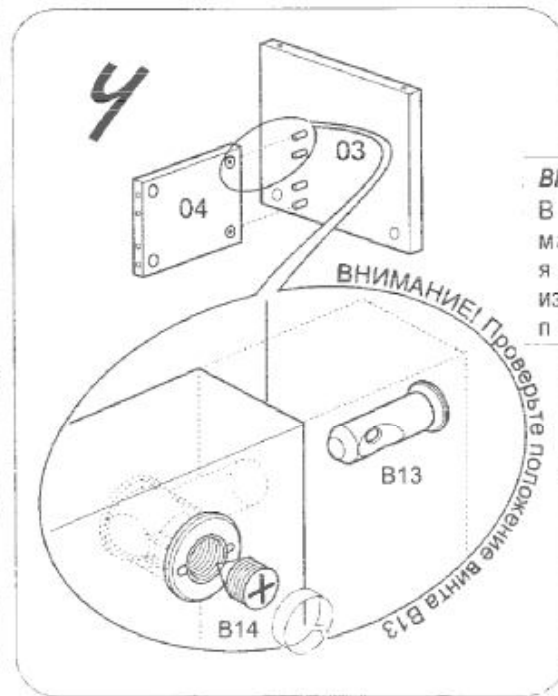
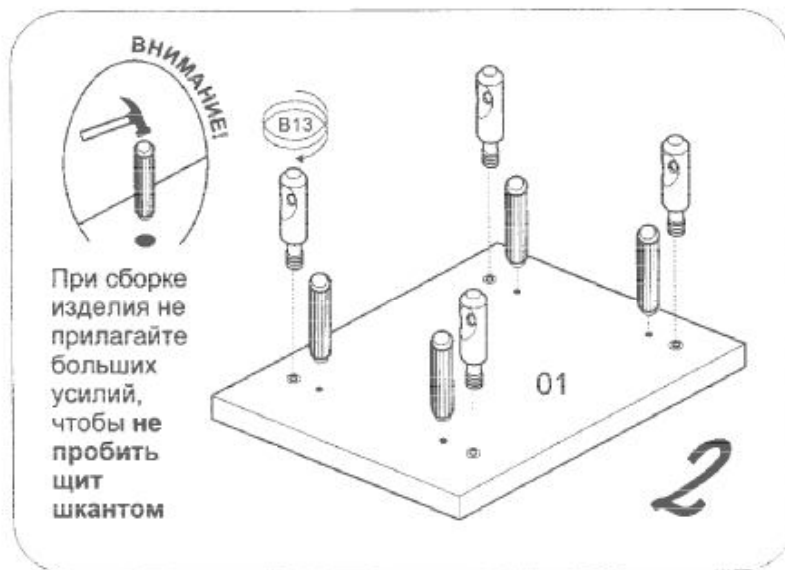
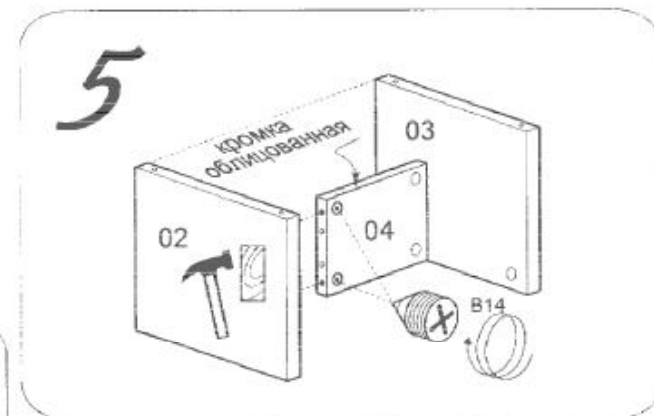
инструкция по сборке



Стяжка винтовая S 14	Шкант 8x35	Опора регулир.
8шт	8шт	4шт.



Сборку производите на твердой и ровной поверхности.



ВНИМАНИЕ!
Впишите в маркировочный ярлык код изделия согласно паспорта

