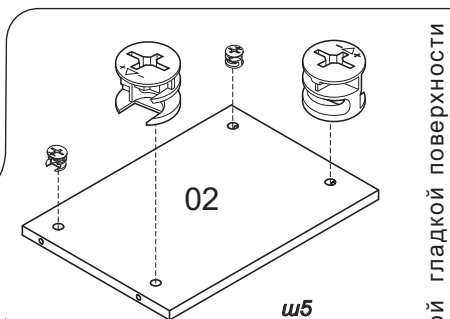
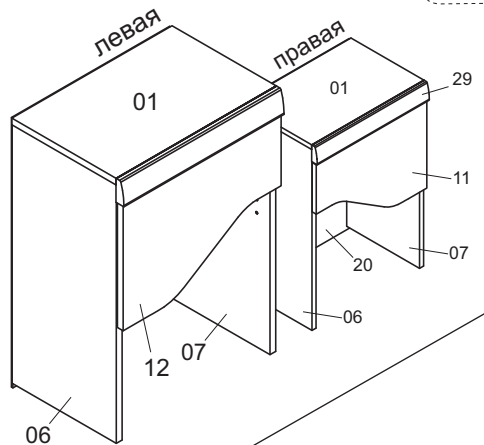


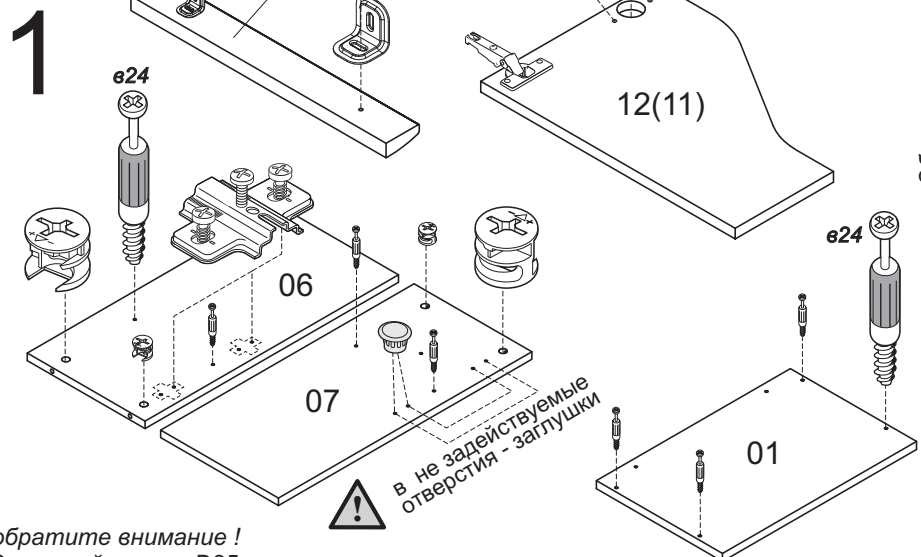
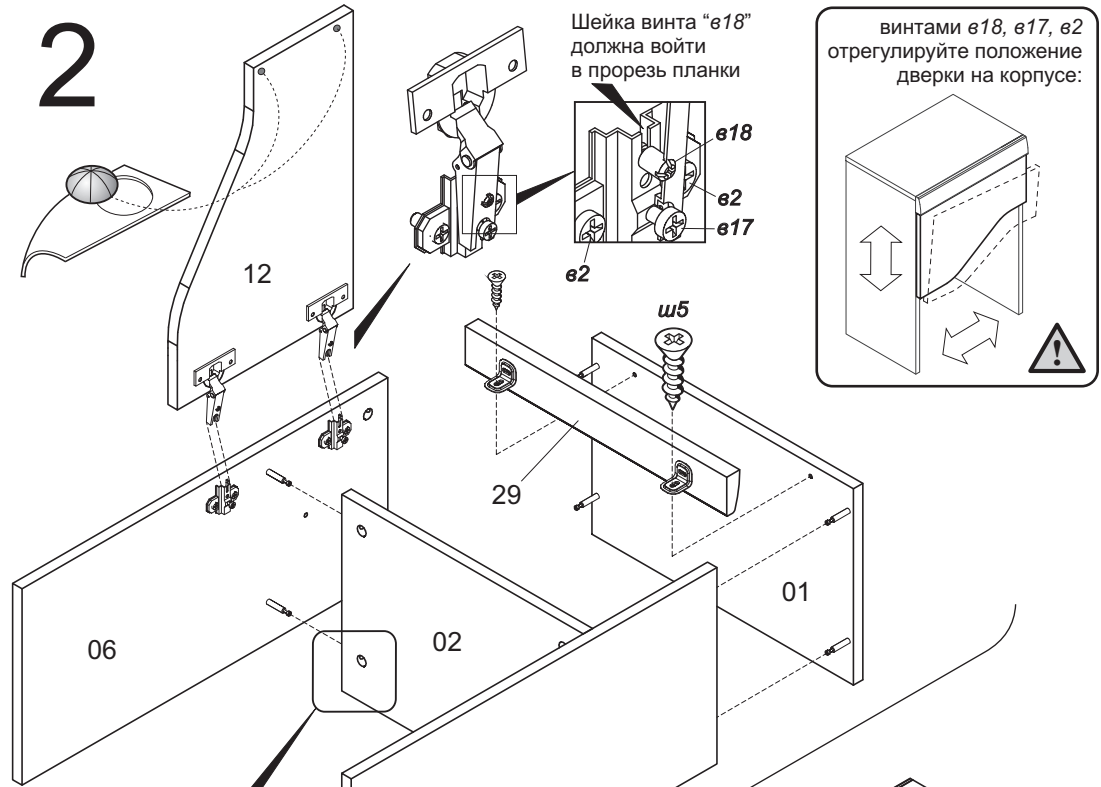
Секция D25



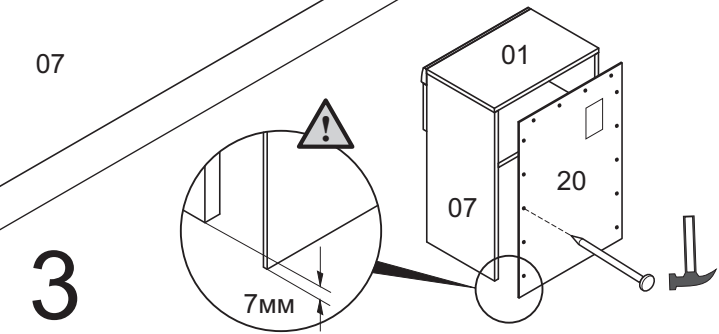
Амортизатор под стекло 4шт	Скрепка 12.2-A-06 6шт	Стяжка MVTON 2950 4шт в16 в15	Петля накладная 110° ответная планка 4шт	Уголок формованный 4шт	гвоздь 1.6x25 30шт	шуруп 4x16 ш6 6шт	шуруп 4x13 ш5 16шт	Дюбель стяжки эксцентриковой в24 16шт	Стяжка эксцентриксовая C5 16шт	Заглушка пластмассовая 8шт
-------------------------------	--------------------------	--	---	---------------------------	-----------------------	----------------------	-----------------------	--	-----------------------------------	-------------------------------



Сборку производите на чистой гладкой поверхности

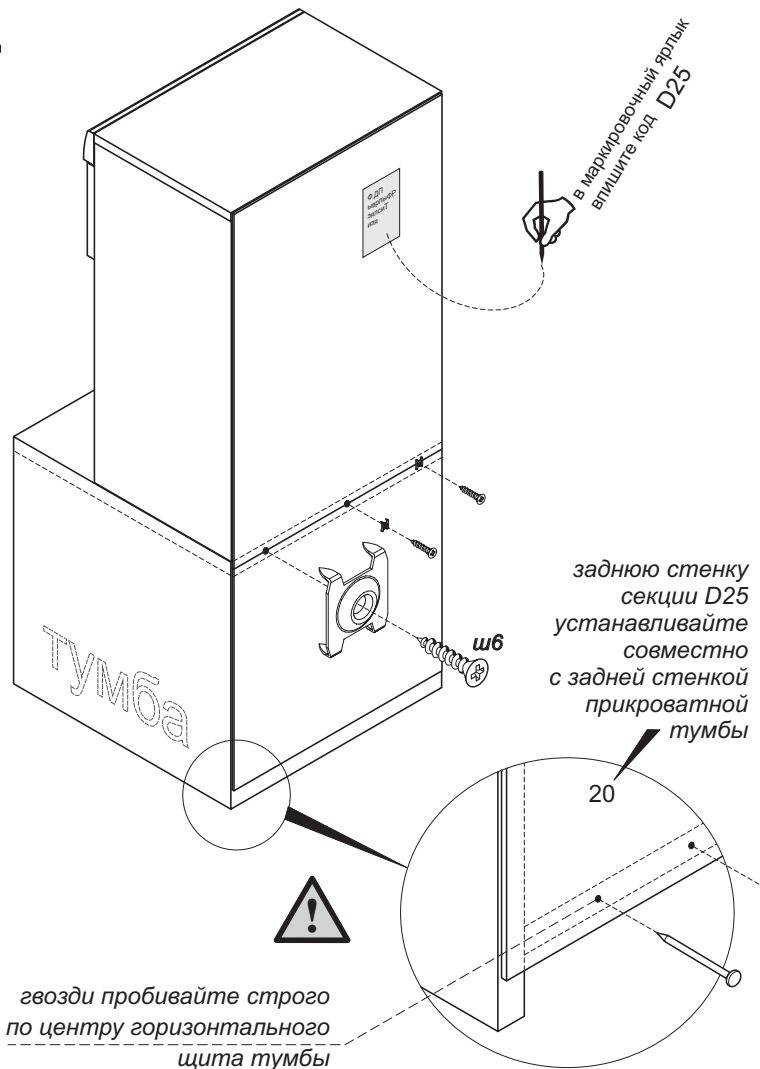


обратите внимание!
для левой секции D25 планки петли устанавливаются на деталь "06", а для правой на деталь "07"

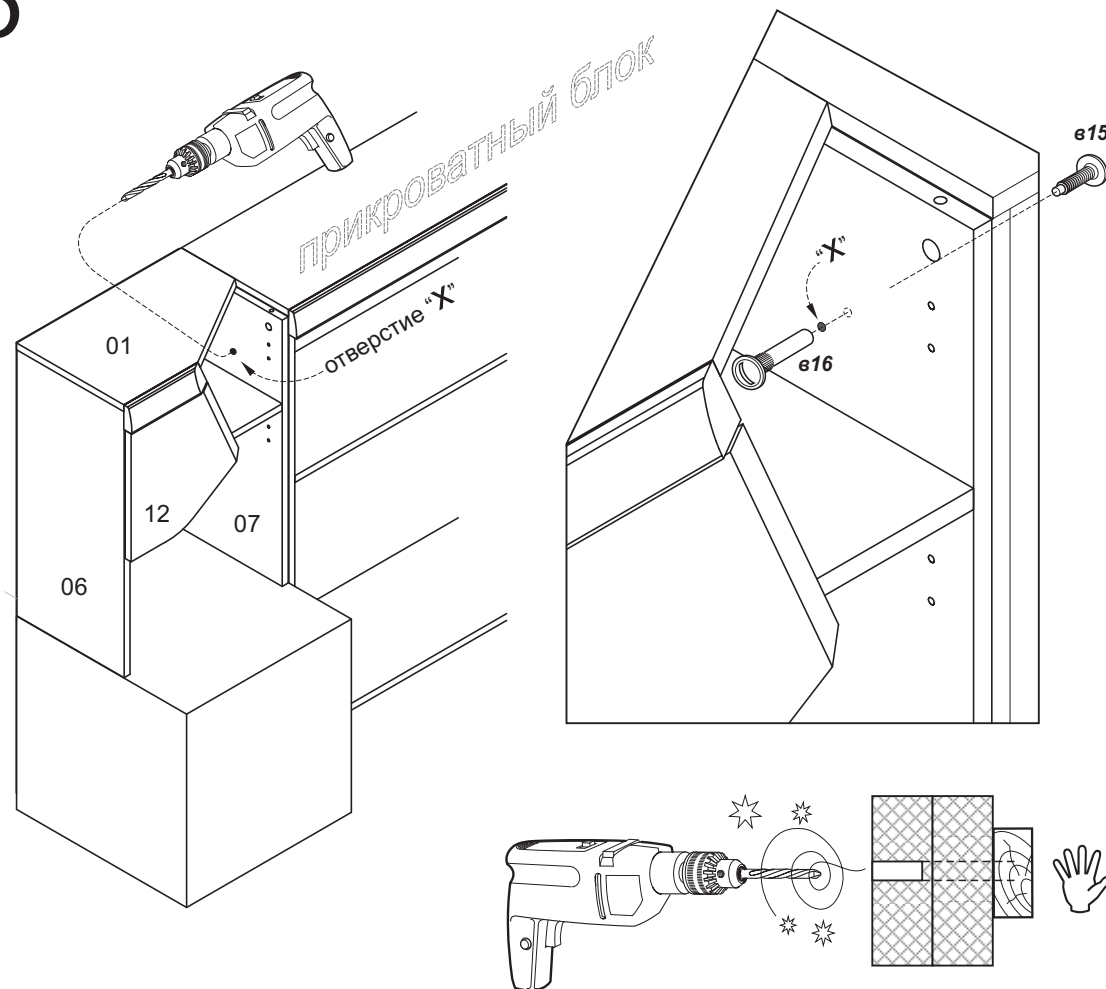


установка секции D25 на прикроватную тумбу

4



5 пристыковка секции D25 к прикроватному блоку



Для более плотного примыкания секции D25 и прикроватной тумбы к прикроватному блоку предусмотрены стяжки **МУТОН 2950** для установки которой требуется досверлить отверстия в вертикальных щитах

- ❖ для этого полотно придвиньте секцию D25 (вместе с тумбой) к прикроватному блоку так, чтобы не было перепадов по высоте и ширине
- ❖ через имеющееся отверстие "X" сверлим сквозное отверстие диаметром 5 мм в вертикальном щите прикроватного блока
- ❖ для большей прочности сверлим ещё одно такое же отверстие в любом удобном месте
- ❖ во избежание заколов (рваных краёв) у новых отверстий прижмите к предполагаемому месту выхода сверла деревянный брусок
- ❖ далее вкручивайте стяжку **МУТОН 2950** (винты **в15** и **в16**)