






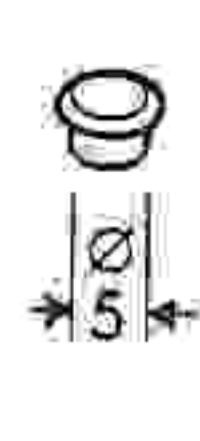


# инструкция по сборке

Сборку производите на твердой и ровной поверхности

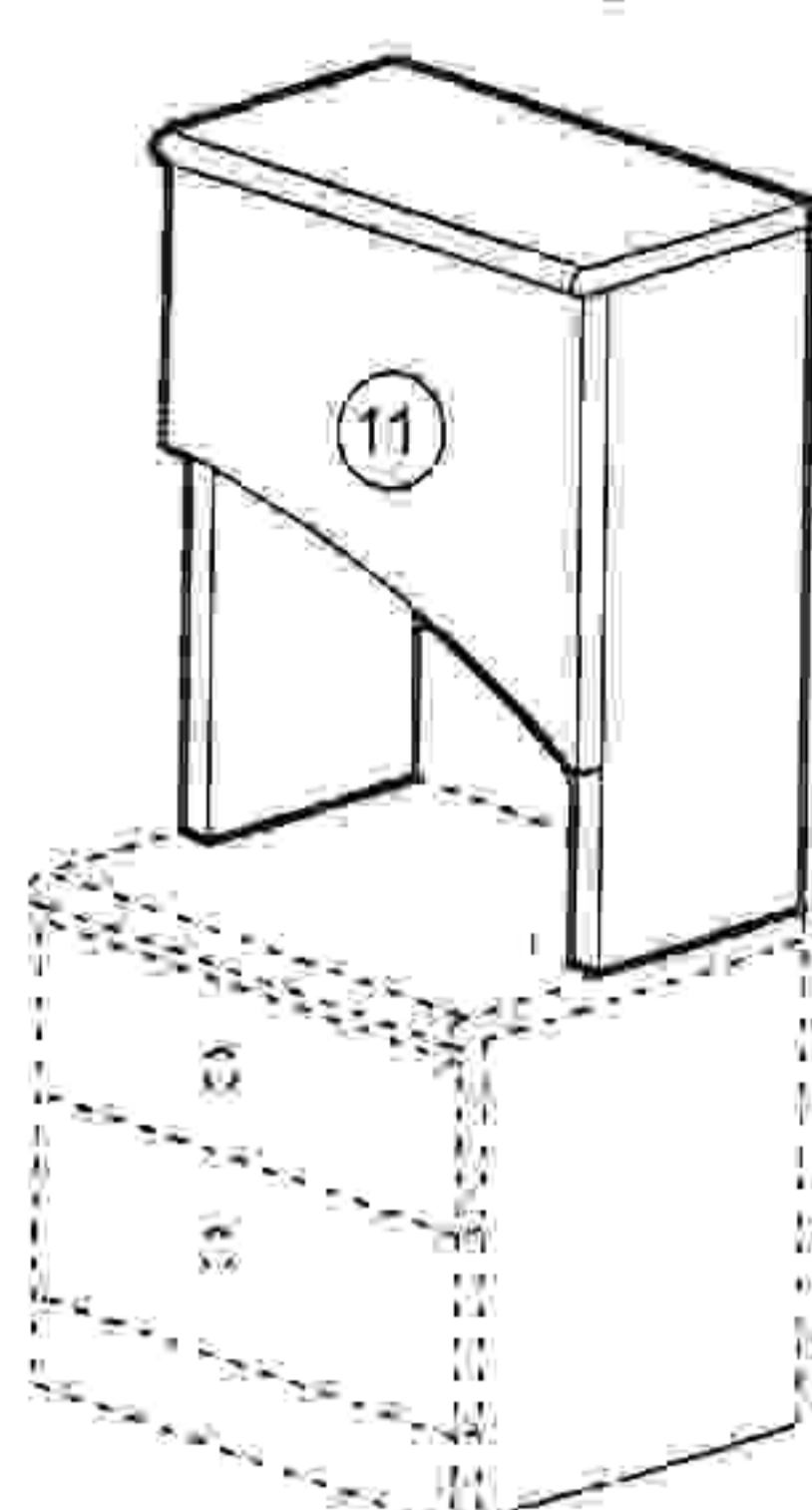
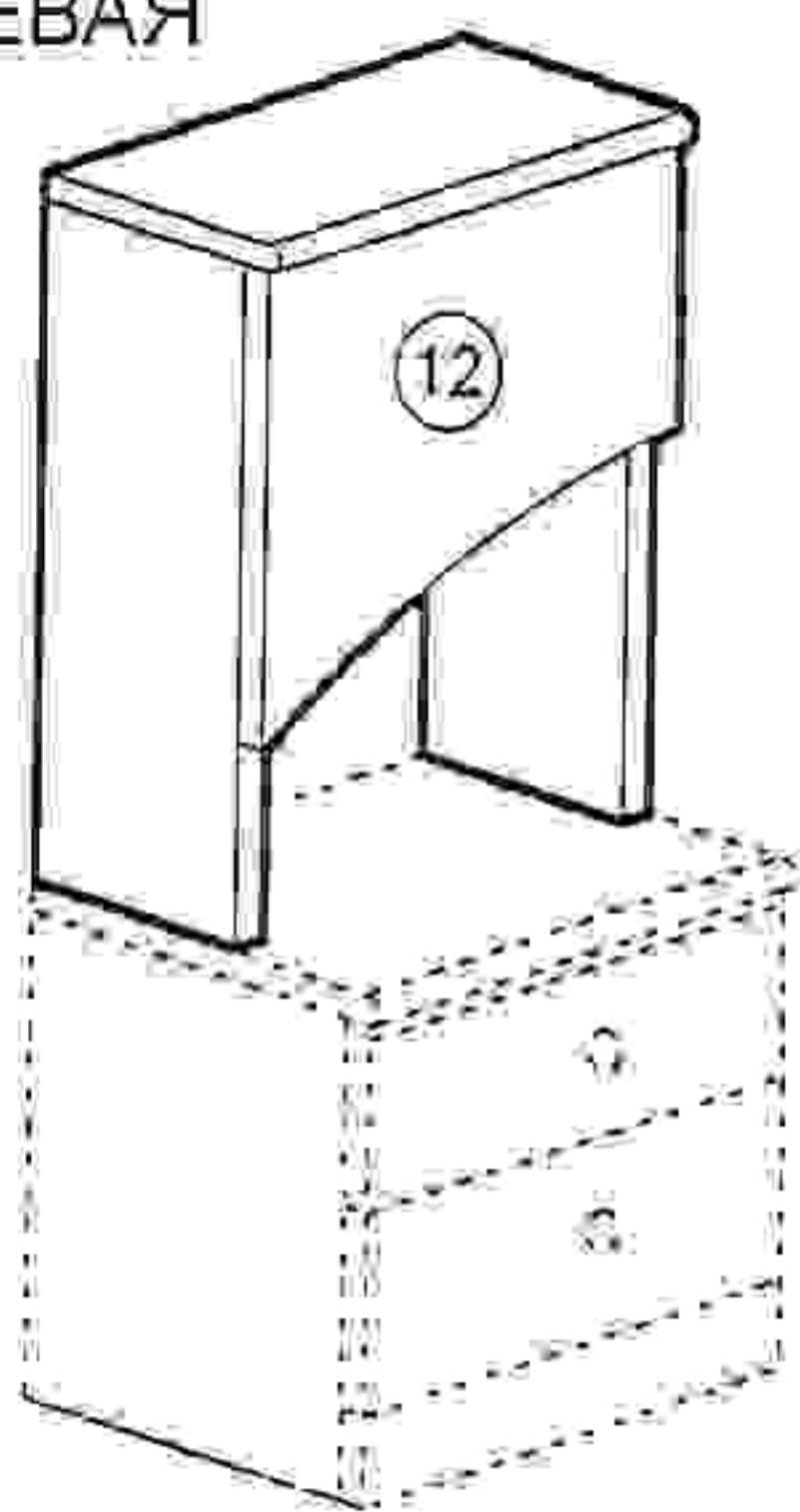
## Ш СЕКЦИЯ D01

шатура

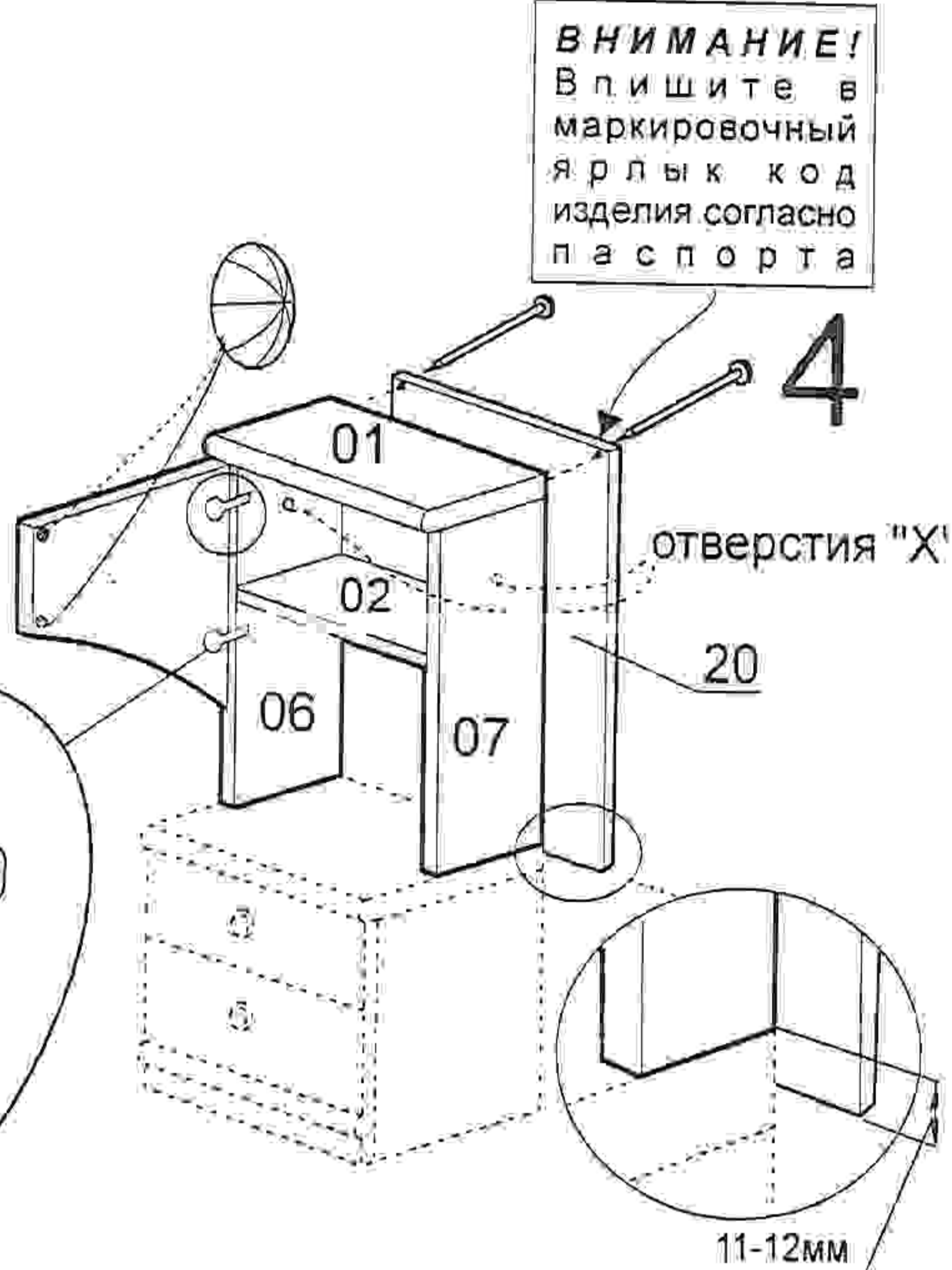
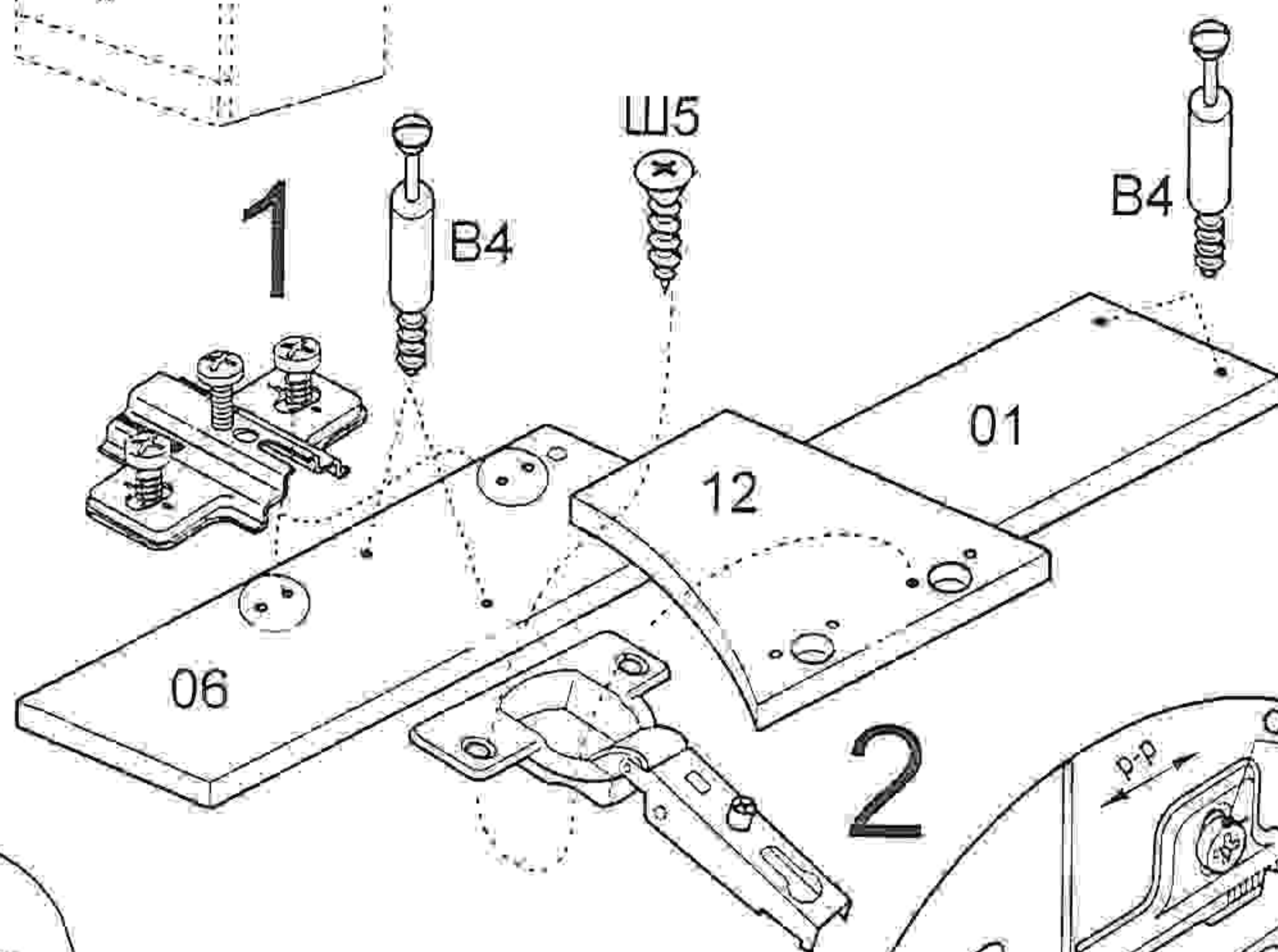
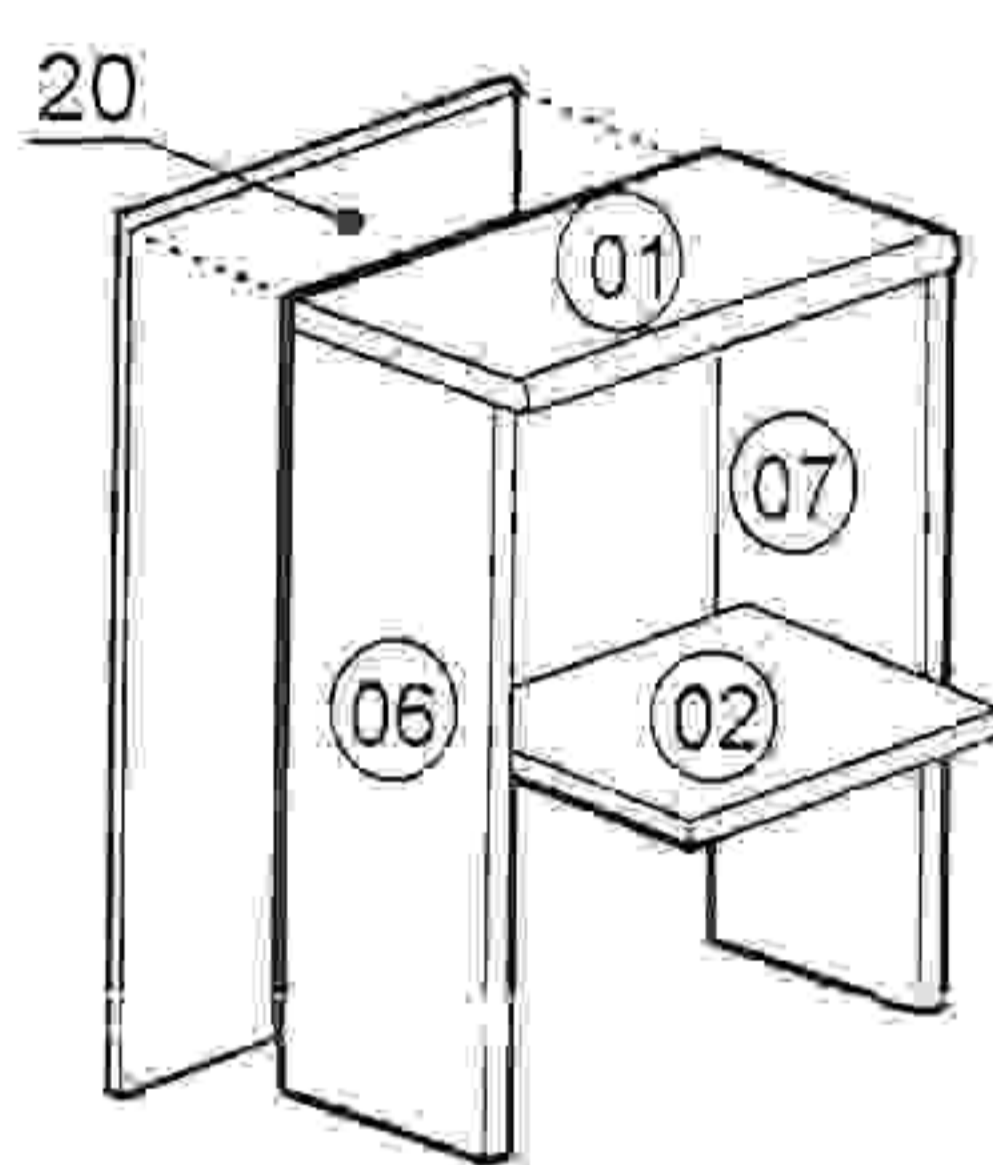
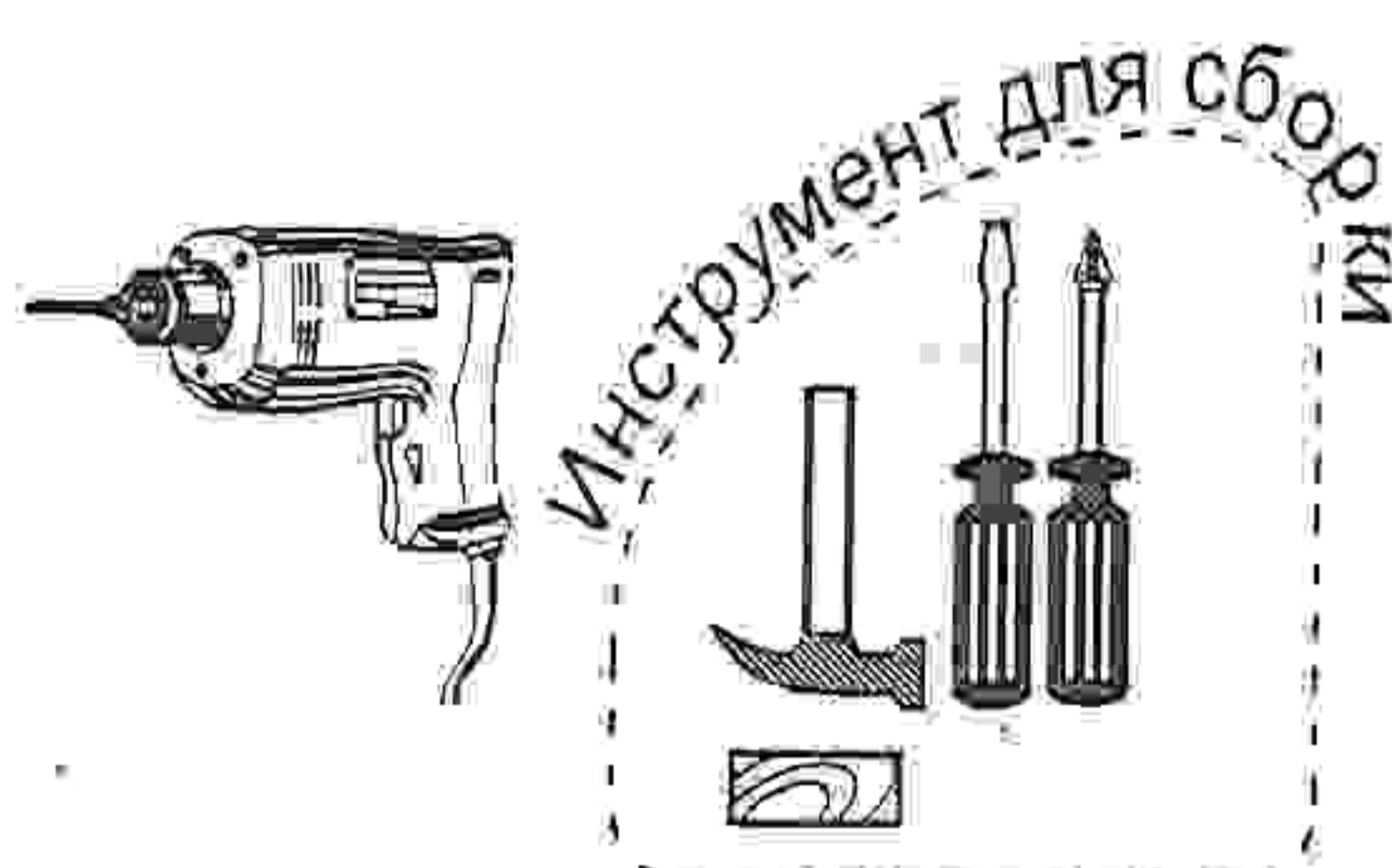
Стяжка MVTON 2950 	Стяжка эксцентр. B4 	Гвоздь 	Шуруп 4x13 	Шуруп 3x16 	Скрепка 	Амортизатор для стекла 	Заглушка 
4 шт.	16 шт.	30 шт.	8 шт.	6 шт.	6 шт.	4 шт.	4 шт.

ЛЕВАЯ

ПРАВАЯ



Фурнитура приведена на 2 секции



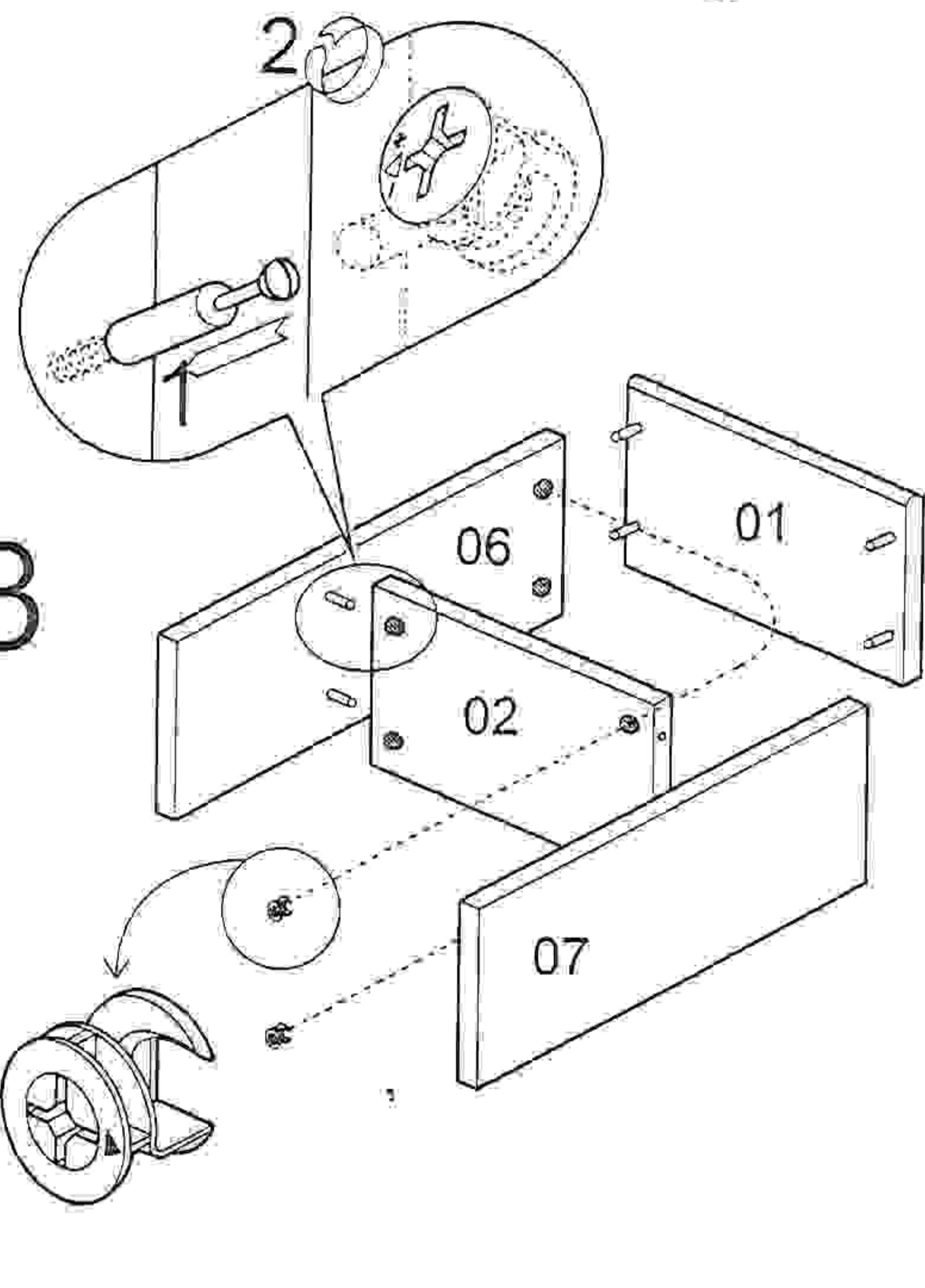
**ВНИМАНИЕ!**  
Впишите в маркировочный ярлык код изделия согласно паспорта

отверстия "X"

11-12мм

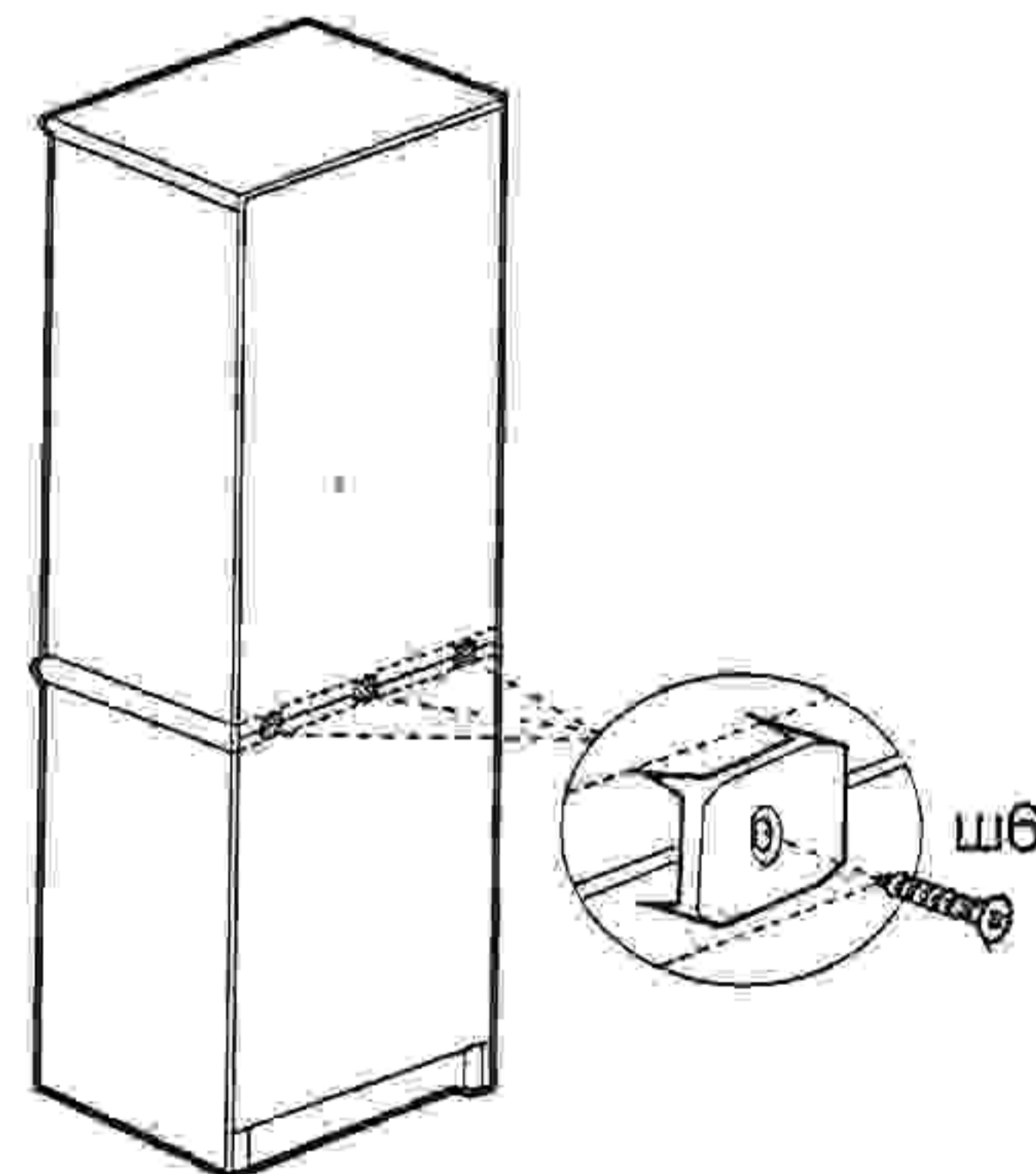
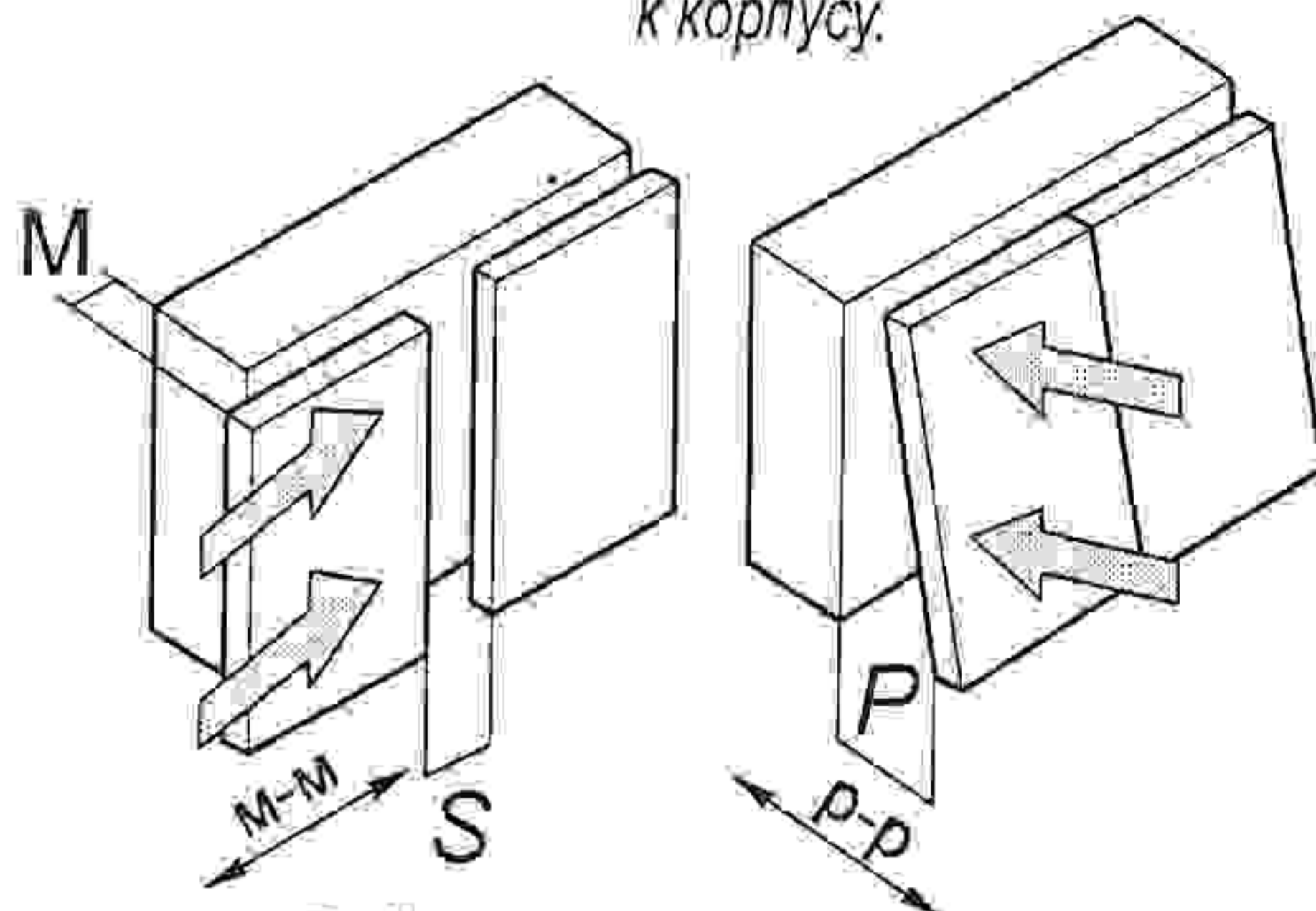
Задний полк секции закрепить, сместив вниз на 11-12мм по отношению к корпусу секции и, приложив вплотную полк тумбы, закрепить последний.

3



5

Регулирование положения дверей по отношению к корпусу.



Для более плотного примыкания секции D и тумбы к прикроватному блоку, необходимо соединить изделия между собой стяжкой MVTON. Для этого, придвинув плотно секцию D01 (вместе с тумбой) к прикроватному блоку так, чтобы не было перепада по высоте и глубине, через отверстие "X" сверлом Ø 5мм, просверливаем отверстие в вертикальных стенках прикроватного блока. Для соединения тумбы прикроватной с блоком, просверливаем такое же отверстие в любом удобном для работы месте. Во избежание рваных краеву новых отверстий во время сверления, прижмите к месту предполагаемого выхода сверла деревянный брусок, обрезок доски и.д., затем используйте стяжку MVTON.

- Лишние видимые отверстия заглушить заглушками.
- Сборка правой секции производится аналогично за исключением петель. Петли устанавливаются на щит 07.

- Для изменения размера P ослабить крепежный винт А, что дает возможность перемещения двери по стрелкам r-p
- Для изменения размера M(S) используется регулировочный винт В при ослабленном винте А, что дает возможность перемещать дверь по стрелке m-m, после регулировки затянуть винт А
- Для перемещения двери по стрелке в-в ослабить винты С

сверло Ø5