



Кровать AMF

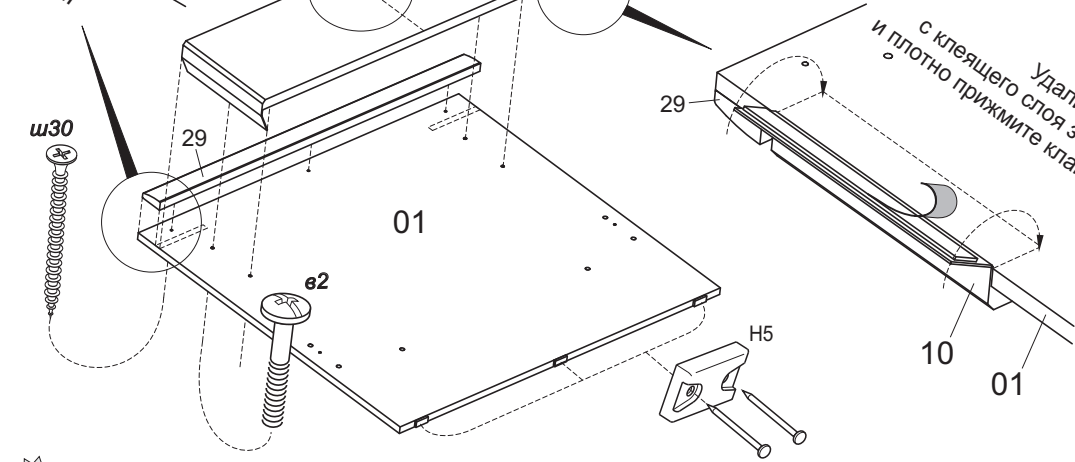
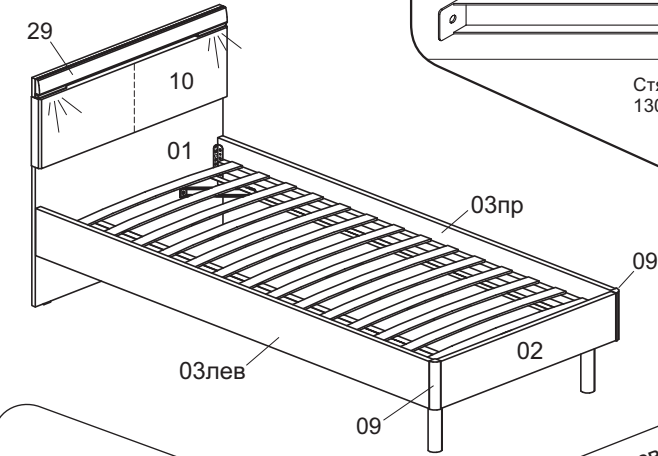
<p>Уголок кроватьный 270x92</p> <p>2шт</p>	<p>фиксатор B-54</p> <p>28шт</p>	<p>Стяжка кроватьная угловая 371.1424.04</p> <p>2шт</p>	<p>шкант 8x35</p> <p>ш51</p> <p>4шт</p>	<p>гвоздь 1.6x25</p> <p>6шт</p>	<p>наконечник H5</p> <p>3шт</p>	<p>Шуруп 4x25 ш3</p> <p>4шт</p>	<p>Саморез 4x30 ш30</p> <p>5шт</p>	<p>Винт Wwz M6x12 KB</p> <p>в34</p> <p>20шт</p>	<p>винт 6.3x13</p> <p>в3</p> <p>20шт</p>	<p>винт 6x30</p> <p>в2</p> <p>4шт</p>	<p>Гайка M10</p> <p>2шт</p>	<p>Шайба 10</p> <p>2шт</p>	<p>Ножка L210</p> <p>2шт</p>	<p>клей ПВА</p> <p>1шт</p>
--	--------------------------------------	---	---	---------------------------------	-------------------------------------	---	--	---	--	---	-----------------------------	----------------------------	------------------------------	--------------------------------

Стяжка кроватьная угловая  
130x36x30

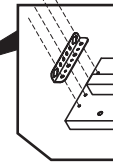
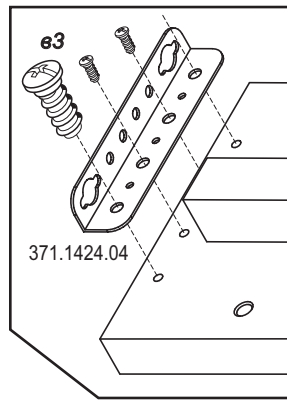
2шт

Гнutoкклеенный элемент

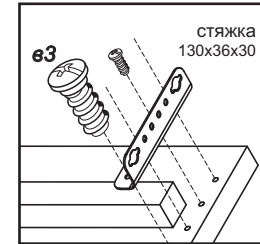
1шт



сборка изголовья

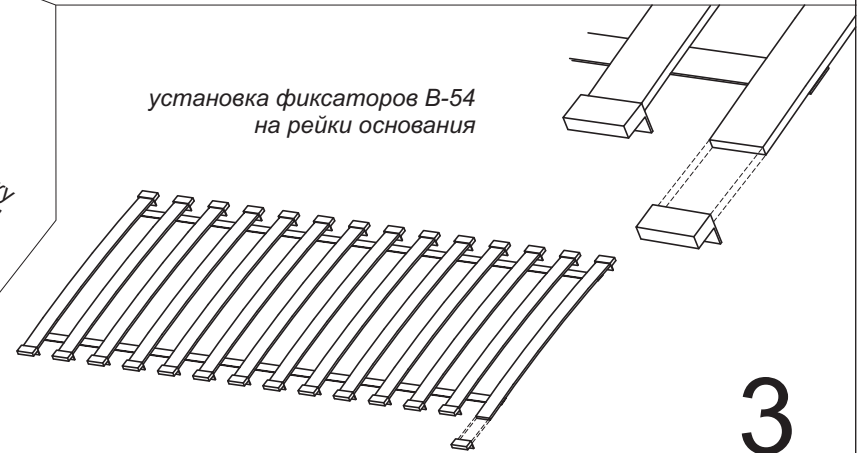


03 правая



2

установка фиксаторов B-54  
на рейки основания



3



Сборку производите на чистой гладкой поверхности

