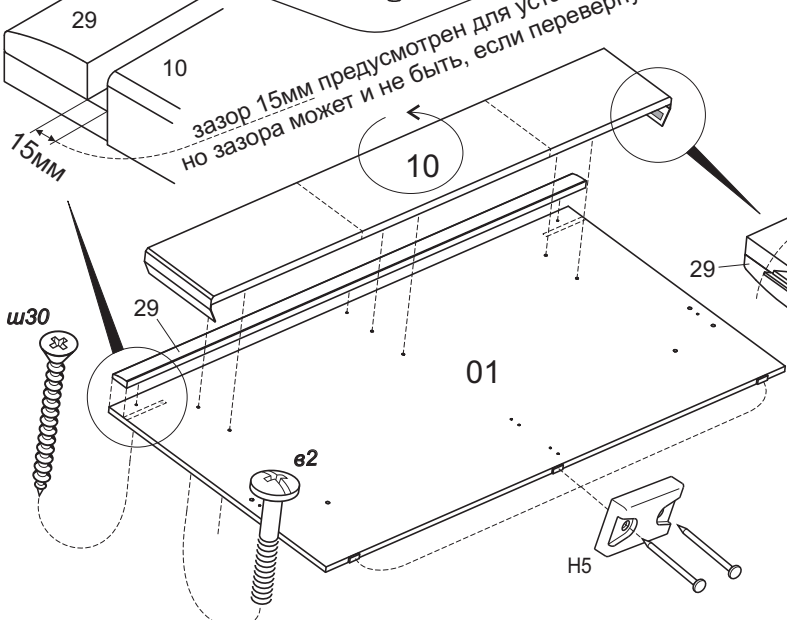
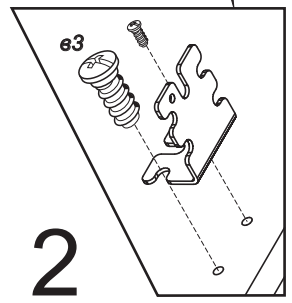
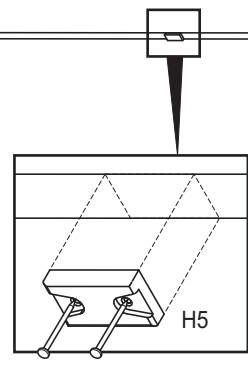
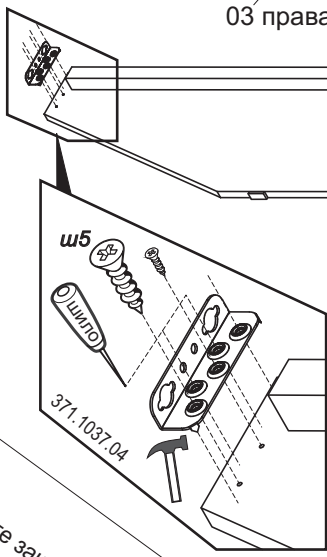
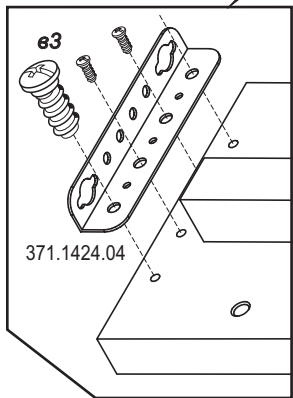
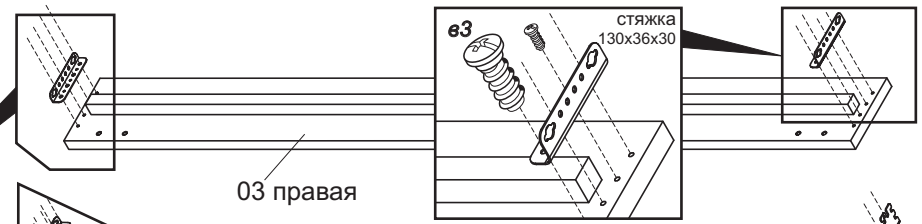
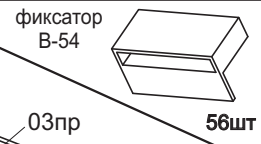
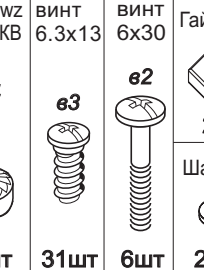
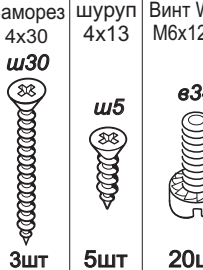
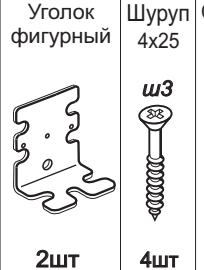
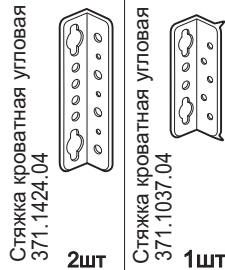
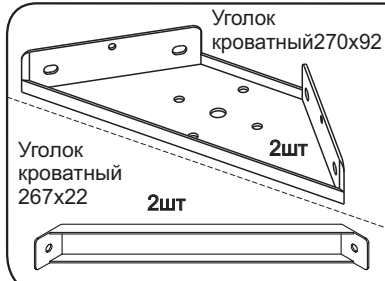
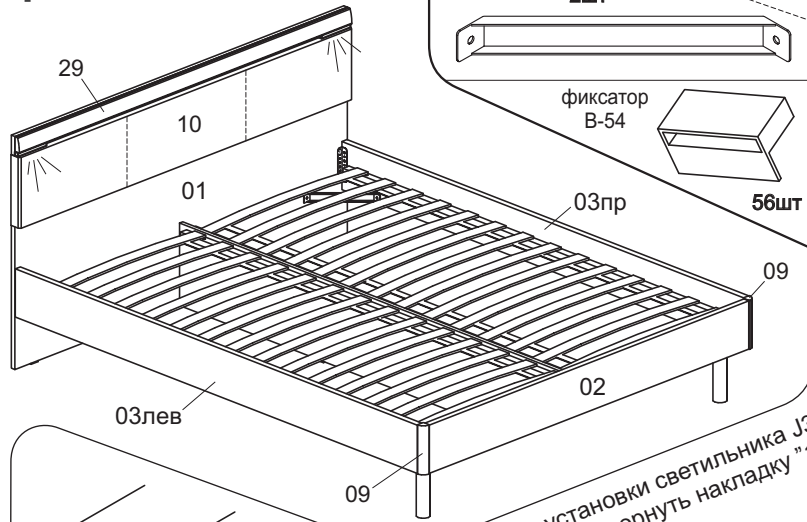




Кровать АКФ ALF



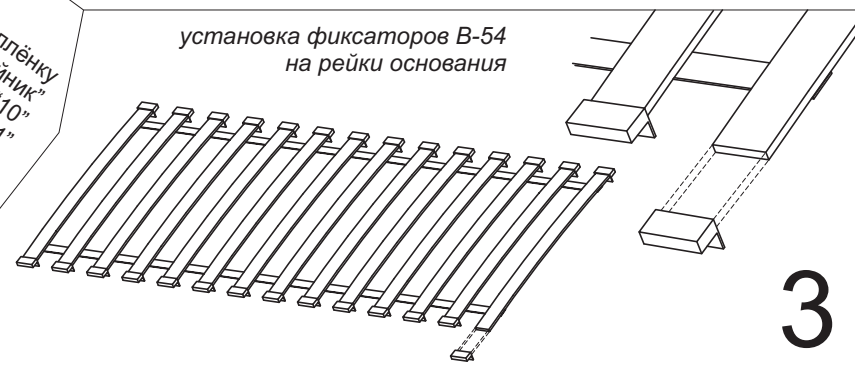
зазор 15мм предусмотрен для установки светильника J33 но зазора может и не быть, если перевернуть накладку "10"

Удалите защитную плёнку с клеящего слоя застёжки "репейник" и плотно прижмите клапан накладки "10" к шиту "01"

установка фиксаторов В-54 на рейки основания

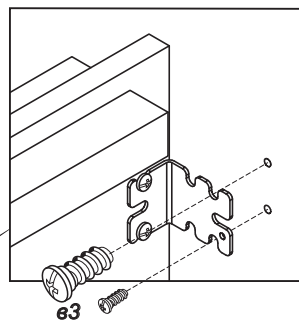
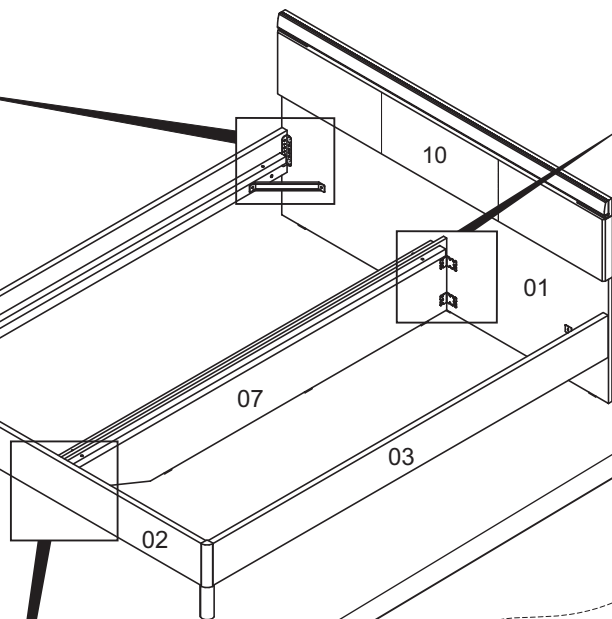
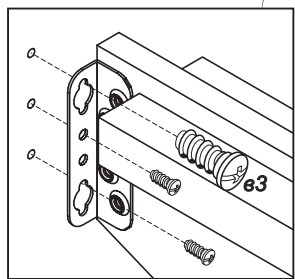
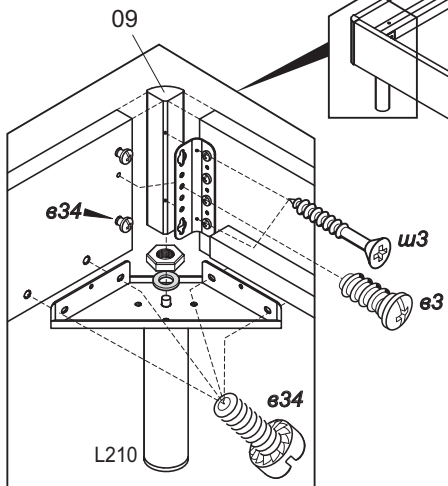
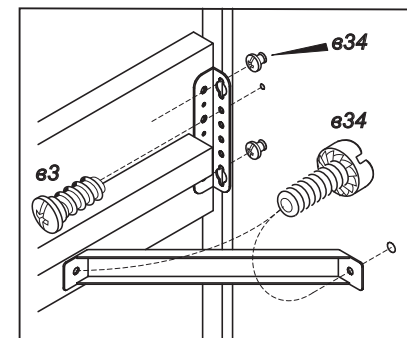
Сборку производите на чистой гладкой поверхности

1 сборка изголовья

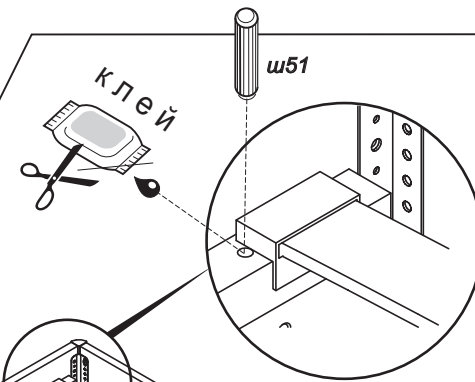


3

сборка каркаса кровати **4**

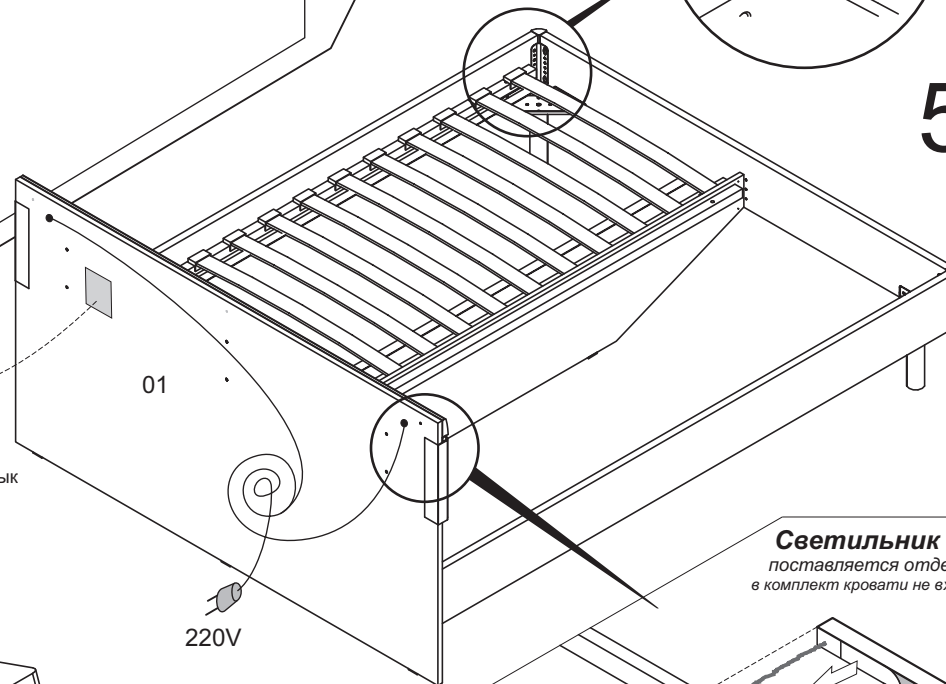


в маркировочный ярлык
впишите код
согласно паспорта



укладываем рейку основания

5



Светильник J33
поставляется отдельно
в комплект кровати не входит

220V

несплошное отверстие "X"
требуется доверлить сначала тонким (2мм)
а затем с **лицевой стороны** - сверлом 8мм



Удалите защитную плёнку
с клеящего слоя на корпусе светильника "J33"
и плотно прижмите к щиту,
предварительно продев шнур в отверстие "X"

6 укладываем матрац

