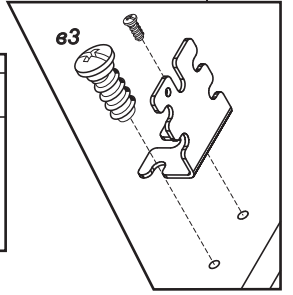
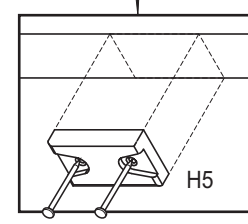
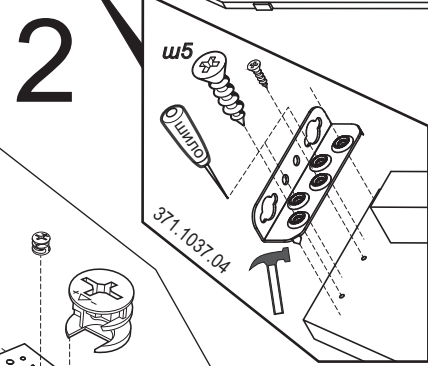
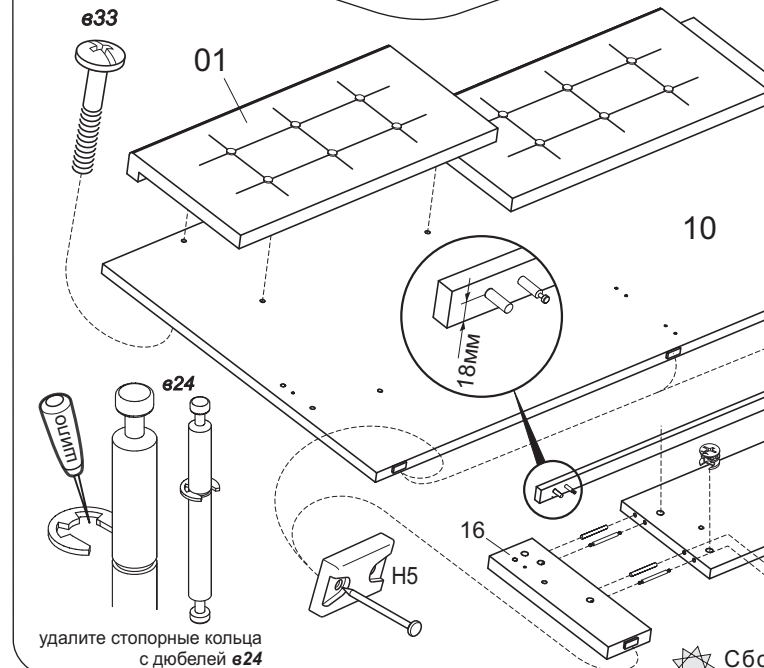
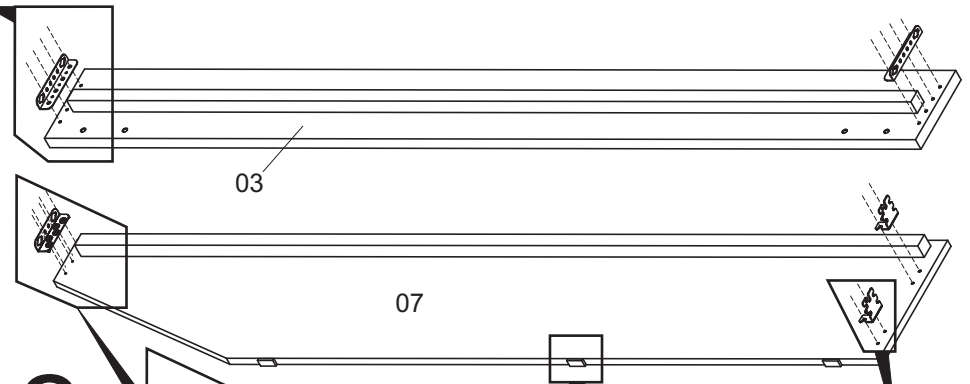
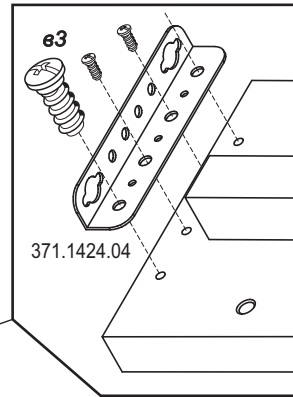
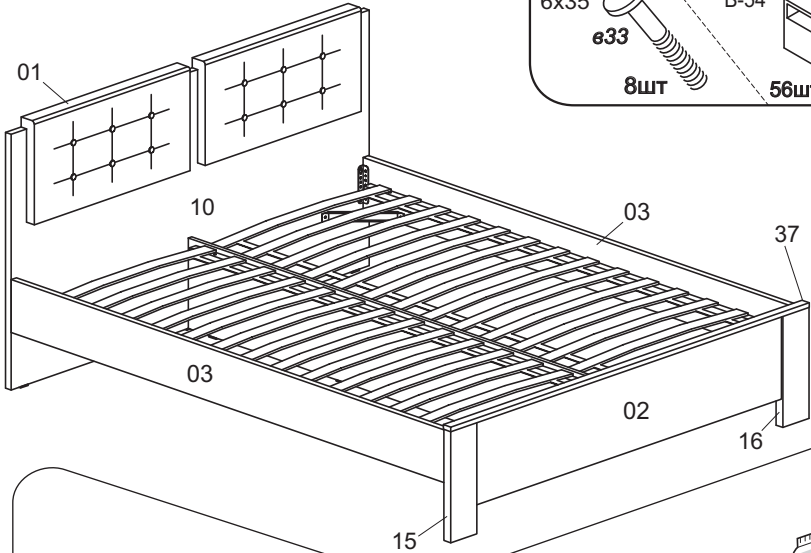


Кровать AKD
ALD



Уголок кроватный 267x22 4шт	Шкант 8x70 ш53 4шт	Шкант 8x35 ш51 12шт	Гвоздь 1.6x25 16шт	Уголок фигурный 2шт	Винт Wwz M6x12 KB в34 16шт	Винт 6.3x13 в3 31шт	Шуруп 4x13 ш5 5шт	Двойной дюбель Rastex DU868 4шт	в24 эксцентриковая 4шт	в4 эксцентриковая 3шт	Стяжка эксцентриковая 8шт C5	Клей ПВА 1шт
Винт 6x35 в33 8шт	Фиксатор B-54 56шт	Стяжка кроватная угловая 371.1424.04 4шт	Стяжка кроватная угловая 371.1037.04 1шт	Наконечник H5 8шт								



Сборку производите на чистой гладкой поверхности

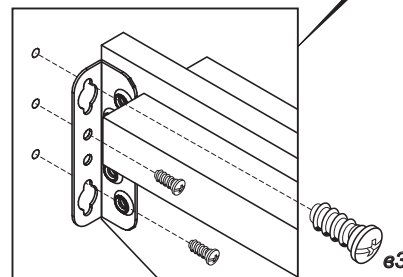
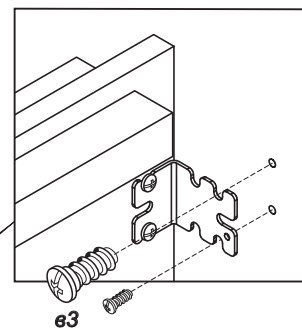
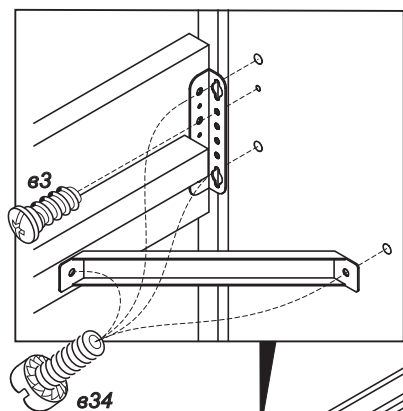
удалите стопорные кольца с дюбелей в24

установка фиксаторов B-54 на рейки основания

2

1

3

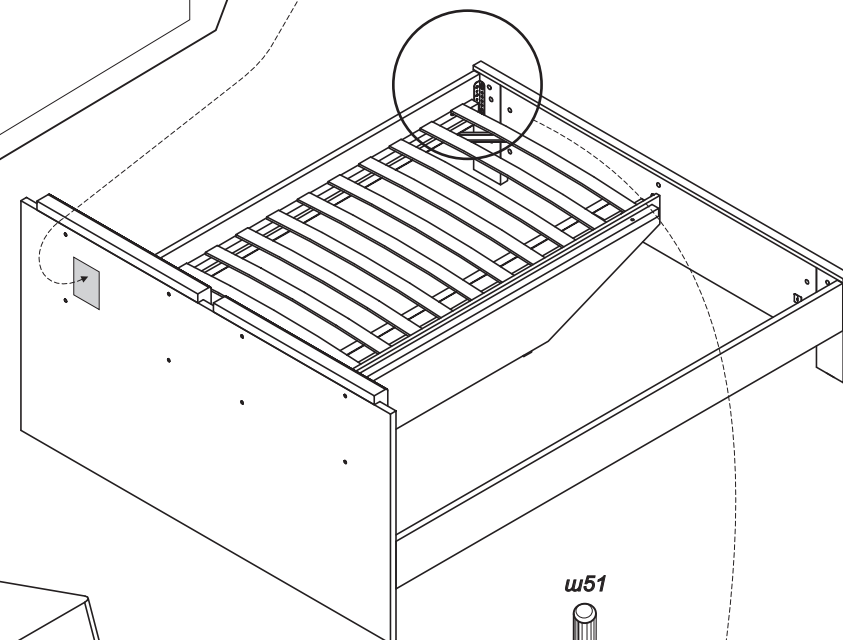


4 сборка каркаса кровати

укладываем рейки основания

5

в маркировочный ярлык
впишите код согласно паспорта
AKD или ALD



ш51



клей

6 укладываем матрац

Фирма оставляет за собой право вносить изменения, не влияющие на качество изделия