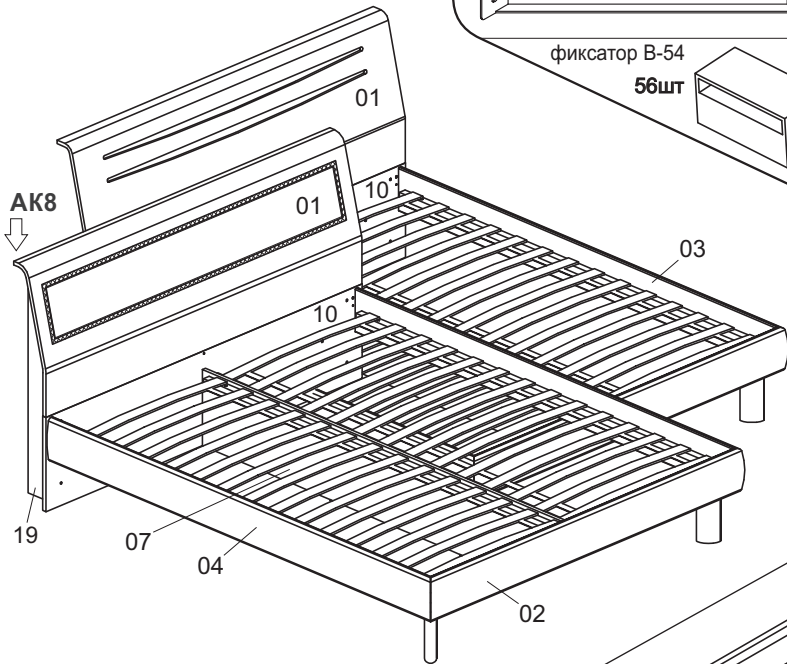


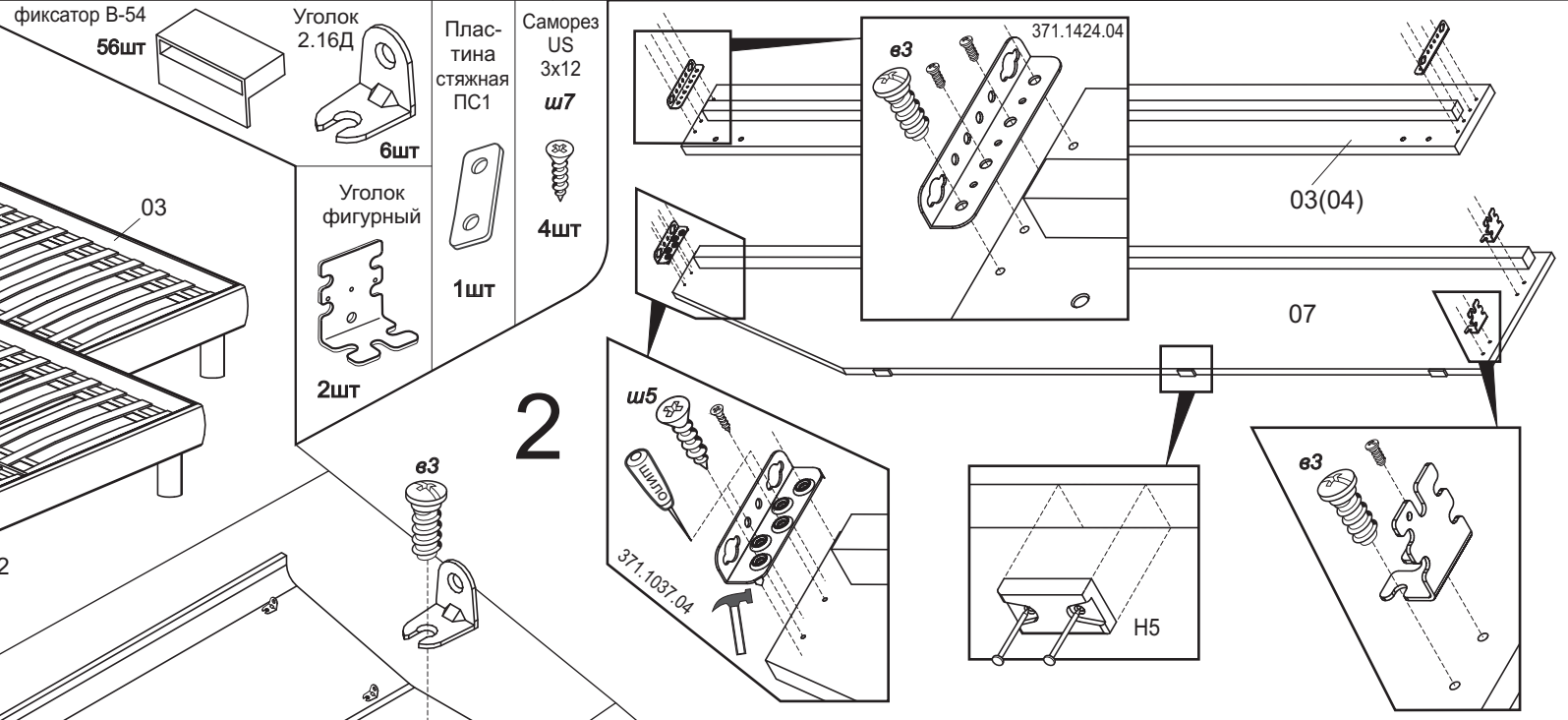


Кровать АК8 АК7



19 07 04 02

Уголок кроватный 270x92 2шт	Уголок кроватная угловая 371.1424.04 4шт	шкант 8x35 8шт	гвоздь 1.6x25 14шт	Гайка круглая NW10x13B-NSYM 4шт	винт $\varnothing 65$ W/M6x55 1B/1 4шт	Ключ МСН00А2Н5 1шт	Винт Wwz M6x12 KB 20шт	винт 6.3x13 45шт	шуруп 4x13 5шт	Гайка M10 2шт	Ножка L210 эллипсная 2шт	клей ПВА 1шт
Уголок кроватный 267x22 2шт	Стяжка кроватная угловая 371.1037.04 1шт	шкант $\varnothing 51$ 8шт	наконечник Н5 7шт							Шайба 10 2шт		
фиксатор В-54 56шт	Уголок 2.16Д 6шт	Саморез US 3x12 7шт	наконечник Н5 4шт									
	Уголок фигурный 2шт	Пластина стяжная ПС1 1шт										



2

1

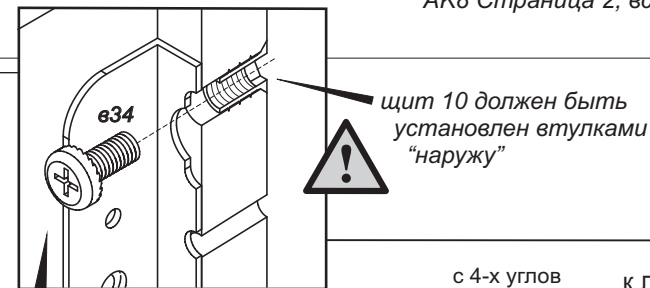
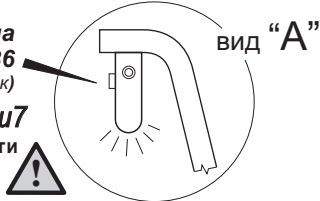
3

Сборку производите на чистой гладкой поверхности

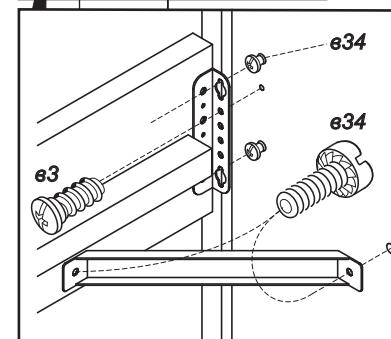
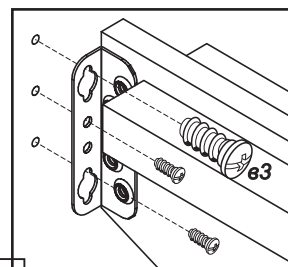
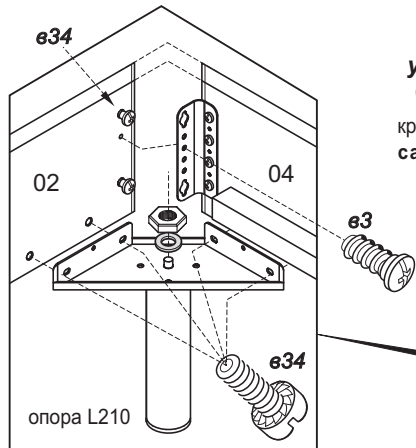
установка фиксаторов В-54 на рейки основания

для кровати АК7 предусмотрена установка двух светильников J36 (монтаж согласно инструкции на светильник)

крепление осуществляйте саморезами 3x12 ш7 саморезы находятся в фурнитуре кровати

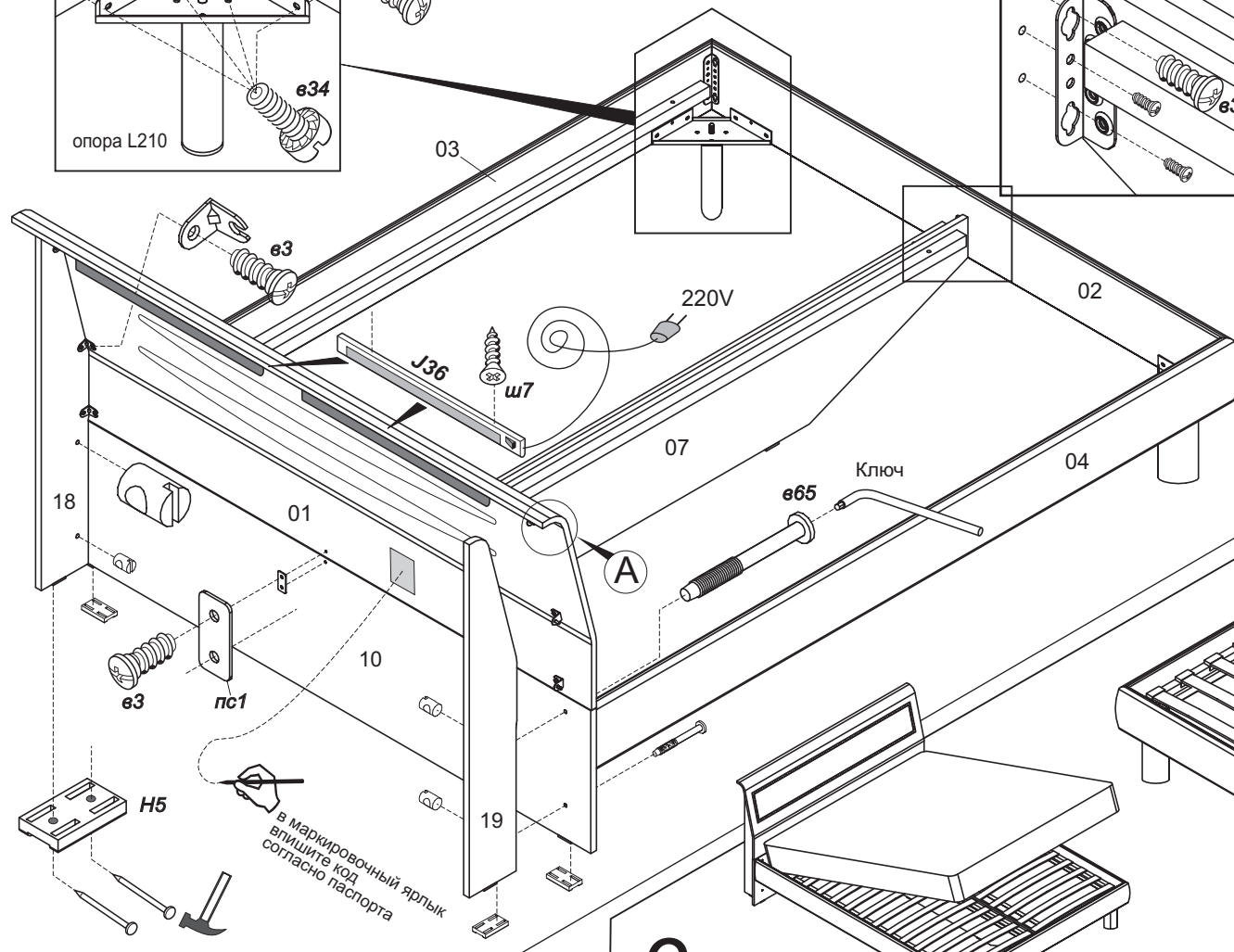
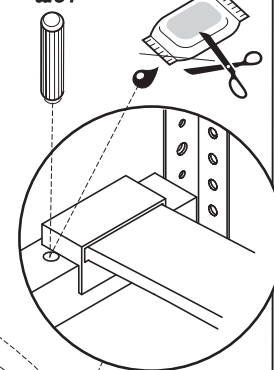


щит 10 должен быть установлен втулками "наружу"

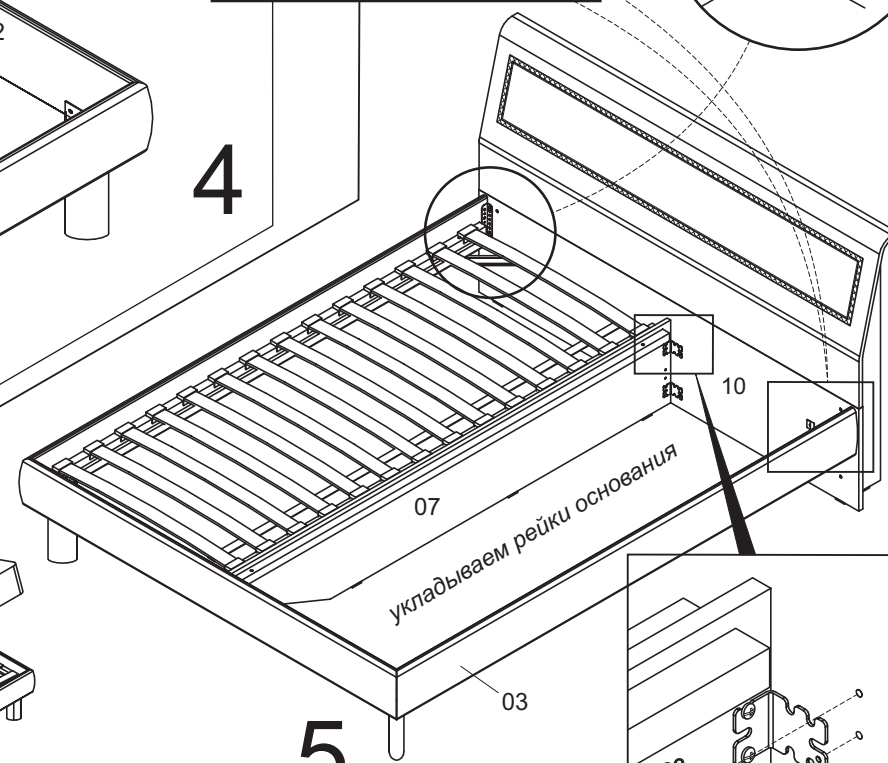


с 4-х углов ш51

К Л Е Й



4



5

6

укладываем матрац

Фирма оставляет за собой право вносить изменения, не влияющие на качество изделия